

# ASDA-B

Сервопривод переменного тока  
стандартной серии



  
DELTA ELECTRONICS, INC.  
[www.delta.com.tw/industrialautomation](http://www.delta.com.tw/industrialautomation)

ASIA  
Delta Electronics, Inc.  
Taoyuan  
31-1, Xingbang Road, Guishan Industrial Zone,  
Taoyuan County 33370, Taiwan, R.O.C.  
TEL: 886-3-362-6301 / FAX: 886-3-362-7267

EUROPE  
Deltronics (The Netherlands) B.V.  
Eindhoven Office  
De Witbogt 15, 5652 AG Eindhoven, The Netherlands  
TEL: 31-40-2592850 / FAX: 31-40-2592851

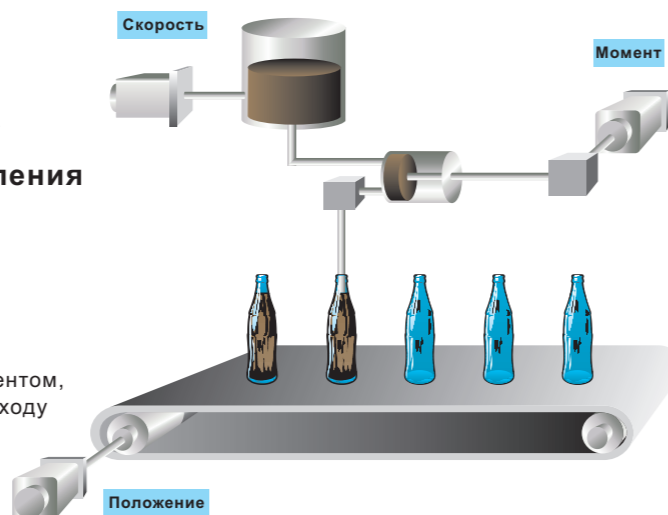
\*Мы оставляем за собой право вносить любые изменения в любое время без предварительного уведомления

## Функциональные ВОЗМОЖНОСТИ

### Режимы работы

#### Управление положением/скоростью/моментом

Позиционирование: внешняя импульсная команда  
Скорость: внешнее аналоговое задание, 3 группы внутренних параметров задания скорости  
Момент: внешнее аналоговое задание, 3 группы внутренних параметров задания момента



#### Три вида двойного режима управления

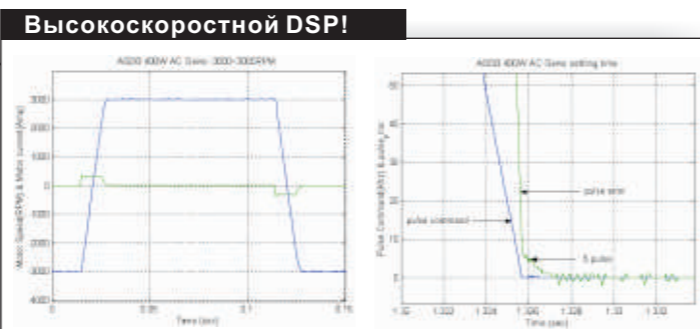
Положение / Скорость  
Скорость / Момент  
Положение / Момент

#### Ограничение скорости / момента

Ограничение скорости: в режиме управления моментом, может быть задано по аналоговому входу или во внутренних параметрах  
Ограничение момента: в режиме управления положением или скоростью может быть задано по аналоговому входу или во внутренних параметрах

### Высокая динамика

Время успокоения двигателя менее 2мс  
Полоса пропускания: 250 Гц  
14мс - время изменения скорости двигателя без нагрузки от -3000 до 3000 об/мин



### Методика плавного регулирования

#### S-характеристика при регулировании скорости

В режиме управления скоростью, сглаженная характеристика обеспечивает высокую стабильность и точность регулирования.

Использование сглаженных характеристик позволяет двигателю плавно реагировать на внезапные, резкие изменения управляющих команд, что положительно сказывается на эксплуатационных характеристиках оборудования и позволяет увеличить срок службы механических частей и всей системы в целом.

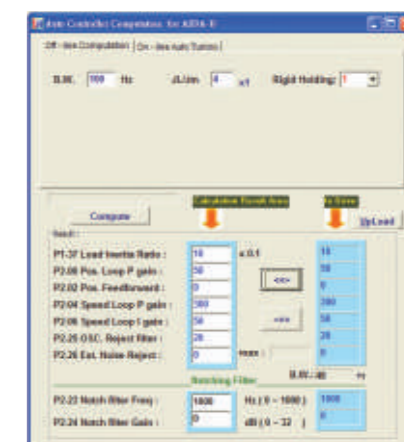
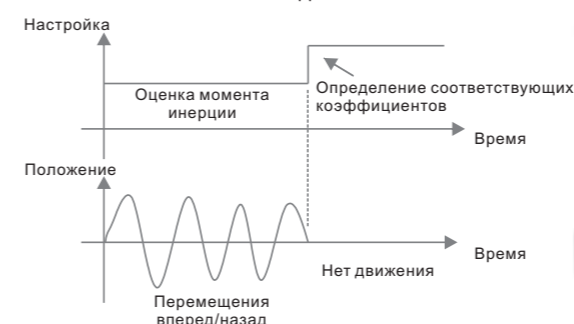
Когда команды управления имеют резкие ступенчатые изменения, пользователь применяя сглаженную характеристику может добиться плавной и устойчивой работы привода в течение ускорения и замедления.



### Технология настройки

#### Автоматическая или ручная настройка

Сервопривод будет перемещаться вперед и назад для оценки инерции нагрузки. Согласно измерениям будут автоматически выставлены соответствующие коэффициенты контуров регулирования. Кроме того пользователь может задать их самостоятельно.

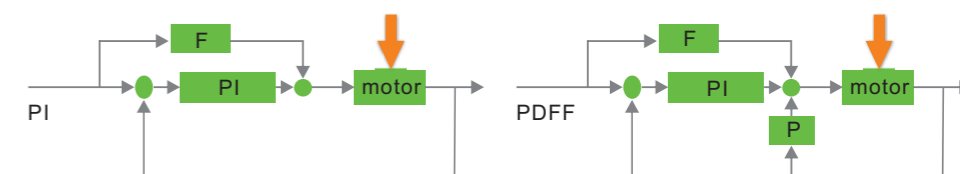
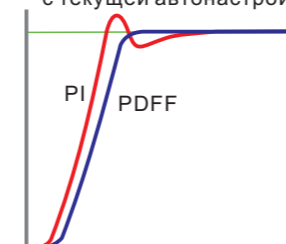


### Структура управления

#### PI / PDFF - структура

PI - пропорционально-интегральное управление  
PDFF - псевдо-обратная связь по производной и упреждение

В контуре скорости, доступно не только PI-управление с текущей автонастройкой, но также режим PDFF.

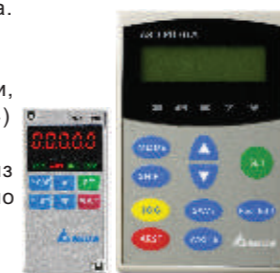


	PI	PDFF
Параметры	2	3
Характеристики	Меньше параметров, но легче настройка	Больше параметров и больше гибкость
	Может быть небольшое перерегулирование	Перерегулирование может быть убрано через настройку параметров

### Интерфейс пользователя

#### Цифровой пульт управления

Удобные и понятные функциональные кнопки, дисплей состояния привода. Полезный и легкий для настройки и управления. Встроенный модуль памяти, способный хранить до 25 (4) наборов параметров. Копирование параметров из PC в сервопривод и обратно.



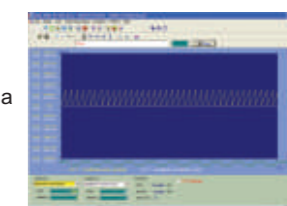
ASD-PU-01B ASD-PU-01A

#### Программное обеспечение для PC

Функция 2-х канального цифрового осциллографа (время сэмпинга одной точки 0.5 мс).

Способность просмотра и отображения различных сигналов.

Монитор состояния привода и управление через последовательный интерфейс.





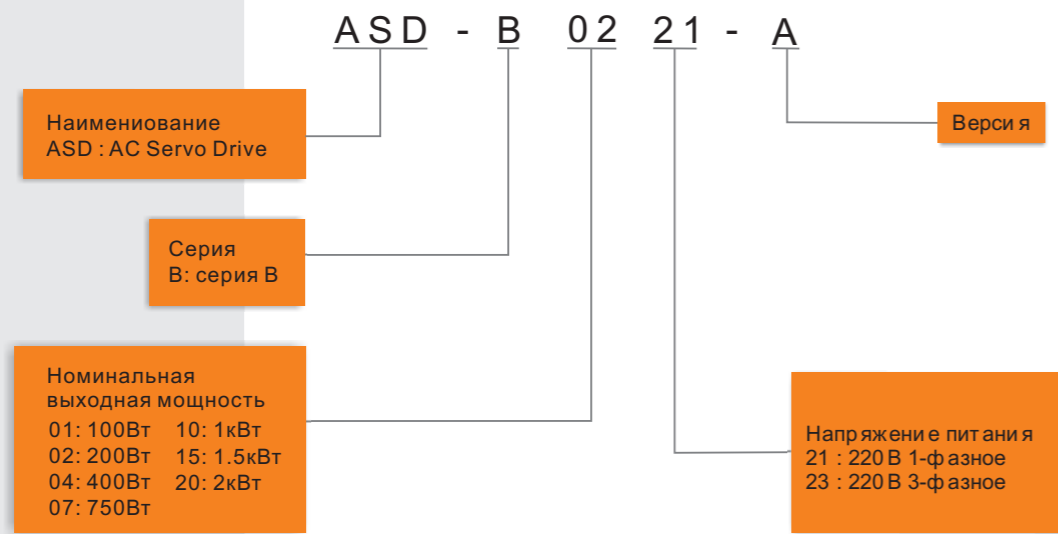


# Сервопривод ASDA-B

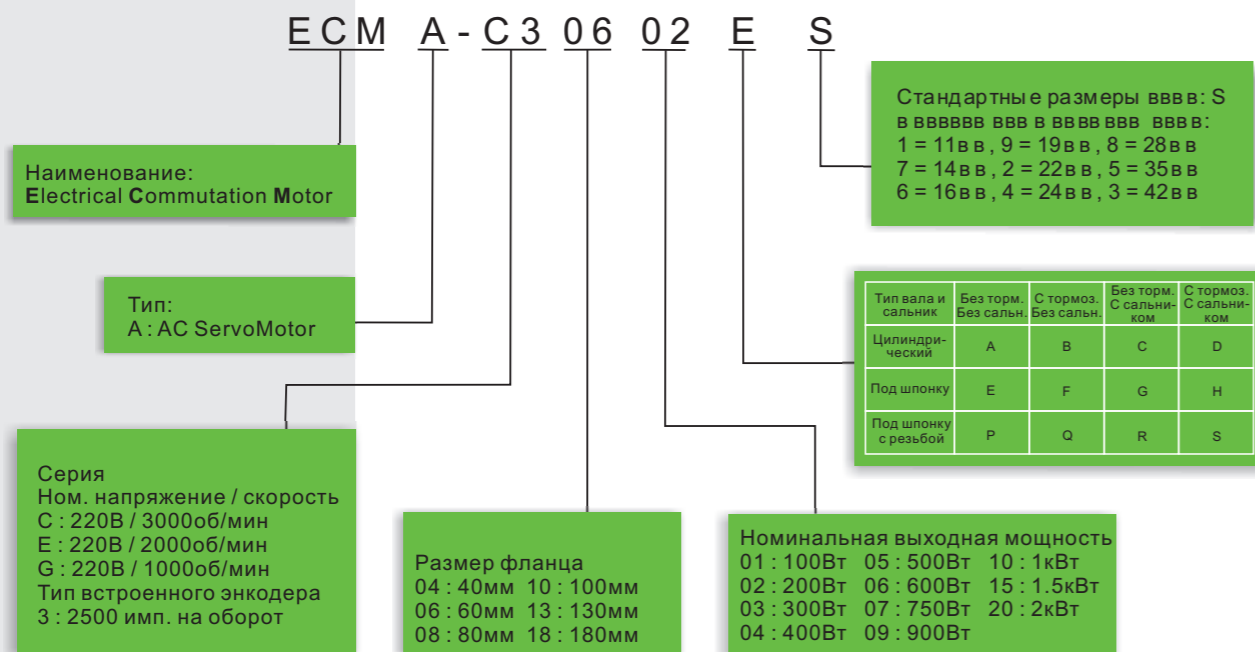
# ASDA-B

## Система обозначения

### Сервоусилитель серии ASDA-B



### Серводвигатель серии ECMA



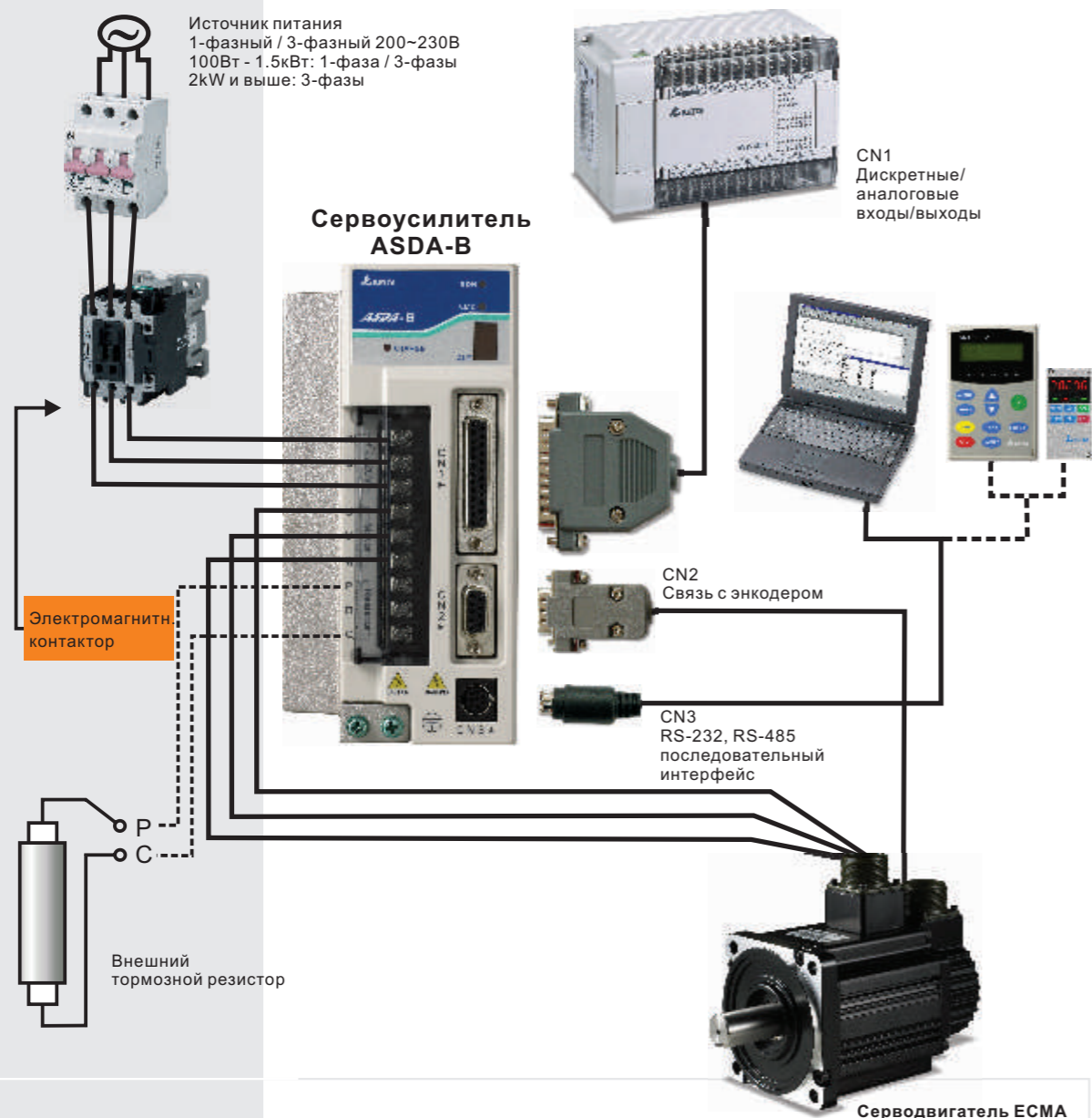
### Комбинация сервоусилителей и серводвигателей

Сервоусилитель		Серводвигатель
Мощность	Модель	
100W	ASD-B0121-A	ECMA-C30401 □ S(100W)
200W	ASD-B0221-A	ECMA-C30602 □ S(200W)
400W	ASD-B0421-A	ECMA-C30604 □ S(400W) ECMA-C30804 □ 7(400W) ECMA-E31305 □ S(500W) ECMA-G31303 □ S(300W)
750W	ASD-B0721-A	ECMA-C30807 □ S(750W) ECMA-G31306 □ S(600W)
1000W	ASD-B1021-A	ECMA-C31010 □ S(1000W) ECMA-E31310 □ S(1000W) ECMA-G31309 □ S(900W)
1500W	ASD-B1521-A	ECMA-E31315 □ S(1500W)
2000W	ASD-B2023-A	ECMA-C31020 □ S(2000W) ECMA-E31320 □ S(2000W) ECMA-E31820 □ S(2000W)

Примечание: Вместо символа □ в обозначении может быть тип вала и опции ( шпонка, тормоз и сальник ).

## Конфигурация

### Конфигурация системы



#### Примечания:

1. Однофазный источник питания 220В должен быть подключен к терминалам R, S.
2. При подключении двигателя к терминалам U, V, W должна соблюдаться правильная фазировка.
3. Когда используется внешний тормозной резистор, перемычка между P и D должна быть убрана. Когда используется внутренний тормозной резистор, терминалы P и D должны быть замкнуты, а R и S разомкнуты.
4. Внешний контактор может использоваться для снятия напряжения питания с сервопривода, при возникновении аварийной блокировки, если катушка контактора подключена через ALARM-выход.



### Спецификация сервоусилителей (ASDA-B)

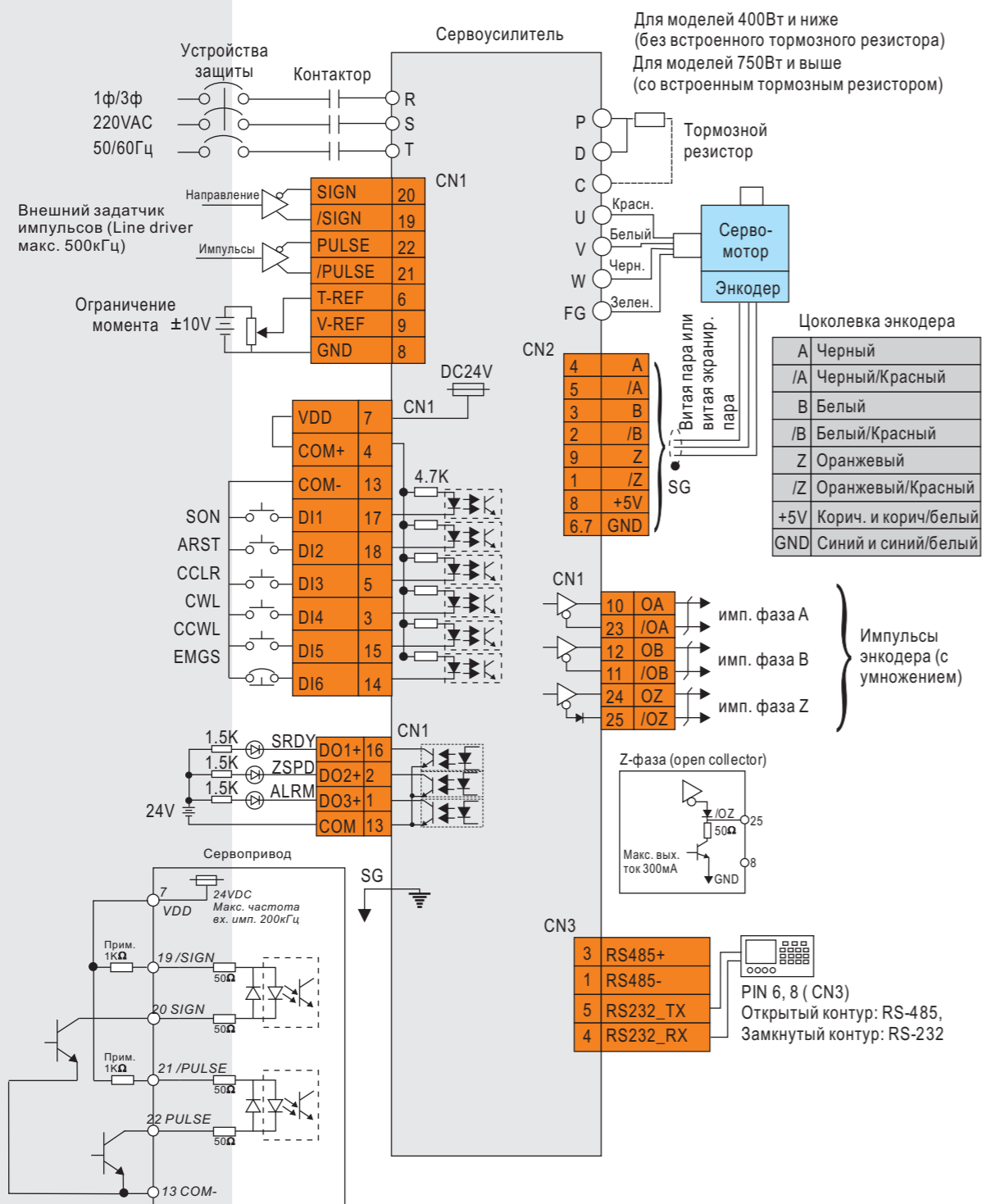
Модель ASDA-B		01	02	04	07	10	15	20	
Источн. питания	Напряжение / частота	Трехфазное или однофазное 220VAC						3-фазное 220VAC	
	Допустимый диапазон напряжения	170~255VAC							
	Допустимый диапазон частоты	50 / 60 Гц ± 5%							
Система охлаждения		Естественная воздушная			Принудительная вентилятором				
Разрешение энкодера / обратной связи		2500 имп. на об. / 10000 имп. на об.							
Метод управления		SVPWM (широотно-импульсная модуляция пространственных векторов)							
Режимы настройки		Автоматический / Ручной							
Тормозной резистор		нет			Встроенный				
Режим управления положением	Макс. частота входных импульсов	Макс. 500кГц (Line driver) / Макс. 200кГц (Open collector)							
	Способы счета импульсов	Импульсы + направление, фаза A + фаза B, Импульсы прямого + обратного вращения							
	Источник управления	Внешний задатчик импульсов							
	Плавность регулирования	Низкочастотный сглаживающий фильтр							
	Электронный редуктор	N/M - множитель/делитель, N: 1~32767, M: 1:32767(1/50<N/M<200)							
	Ограничение момента	Установка параметрами							
Режим управления скоростью	Упреждающая компенсация	Установка параметрами							
	Аналоговый входной сигнал	Диапазон	0~±10 VDC						
		Вх. сопротивление	10 кОм						
	Диапазон регулирования скорости *1	Пост. времени	2.2 мкс						
		Источник управления	1:5000						
	Плавность регулирования	Внешний аналоговый сигнал / Внутренние параметры							
Ограничение момента	Низкочастотный и S-образный сглаживающие фильтры								
Полоса пропускания	Установка параметрами								
Режим управления моментом	Аналоговый входной сигнал	Диапазон	0~±10 VDC						
		Вх. сопротивление	10 кОм						
	Допустимое время перегрузки	Пост. времени	2.2 мкс						
		Источник управления	8 сек. при 200% номинального тока						
	Плавность регулирования	Внешний аналоговый сигнал / Внутренние параметры							
	Ограничение скорости	Низкочастотный сглаживающий фильтр							
Дискретные Входы/Выходы	Входы	Установка параметрами							
		Включение привода, Сброс, Переключение усиления, Сброс счетчика импульсов, Аварийная остановка, Ограничение прямого/обратного вращения							
	Выходы	Выбор внутренних параметров, Разрешение ограничения момента/скорости, Выбор режима управления (Положение / Скорость / Скорость / Момент, Положение / Момент)							
Функции защиты		Выходы импульсного датчика (A, B, Z-фазы: Line Driver / Z-фаза: Open Collector)							
Коммуникационный интерфейс		Готовность привода, Привод включен, Нулевая скорость, Уровень скорости достигнут, Позиционирование выполнено, Достигнут уровень ограничения момента, Аварийное отключение, Управление э/м тормозом, Выход в ноль выполнен							
Условия эксплуатации и хранения	Условия монтажа		Сверхток, Перенапряжение, Низкое напряжение, Перегрев двигателя, Ошибка регенерации, Перегрузка, Превышение скорости, Ошибка позиционирования, Ошибка энкодера, Ошибка памяти, Ошибка коммуникации					RS-232 / RS-485	
	Высота установки	Внутри помещения (вне прямого солнечного света), Вне агрессивных сред (без коррозионных жидкостей и газов, пыли, ЛВС и т.д.)							
	Атм. давление	До 1000м над уровнем моря							
	Рабочая температура	86кПа - 106кПа							
	Температура хранения	0°C ... 45°C (при более высокой температуре требуется внешнее принудительное охлаждение)							
	Влажность	-20°C ... 65°C							
	Вибростойкость	0 ... 90% (без конденсата)							
	Степень защиты	10Гц < F < 57Гц 0.075мм 57Гц < F < 150Гц 1G							
Системы заземления	IP20								
Сертификация	TN / TT - системы *3								

\*1 При полной нагрузке, диапазон регулирования скорости определяется от минимальной скорости (при которой двигатель не будет останавливаться).  
\*2 При заданной номинальной частоте вращения, отклонение скорости определяется как: (Скорость без нагрузки - Скорость при полной нагрузке) / Номинальная скорость  
\*3 TN-система: Система распределения электроэнергии, имеющая заземление нейтрали источника питания и непосредственную связь открытых проводящих частей электроустановок с точкой заземления источника питания.  
TT-система: Система распределения электроэнергии, имеющая заземление нейтрали источника питания и непосредственную связь открытых проводящих частей электроустановок с землей.

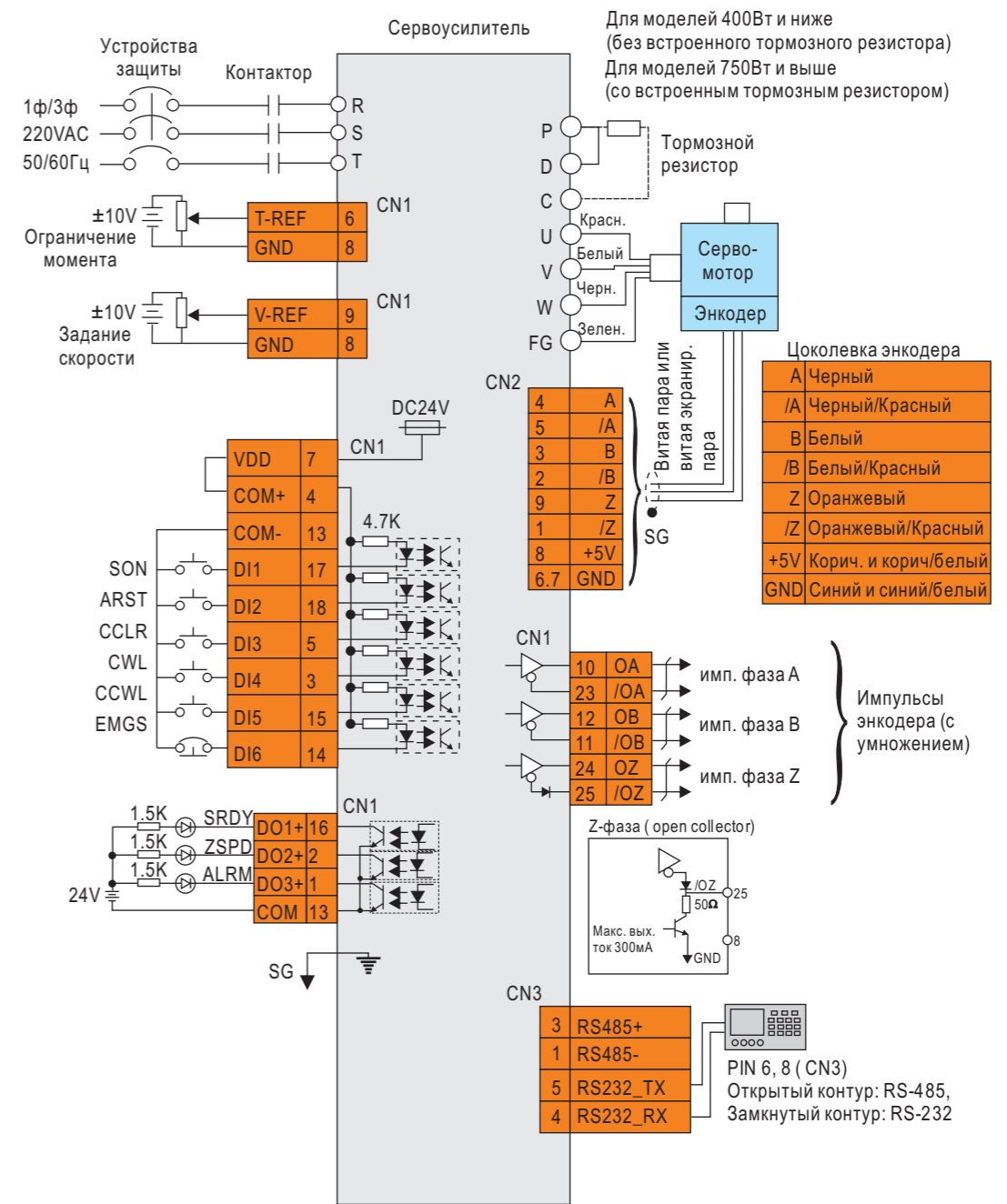
# Сервопривод ASDA-B

## Примеры стандартных соединений

### Режим позиционирования (P)



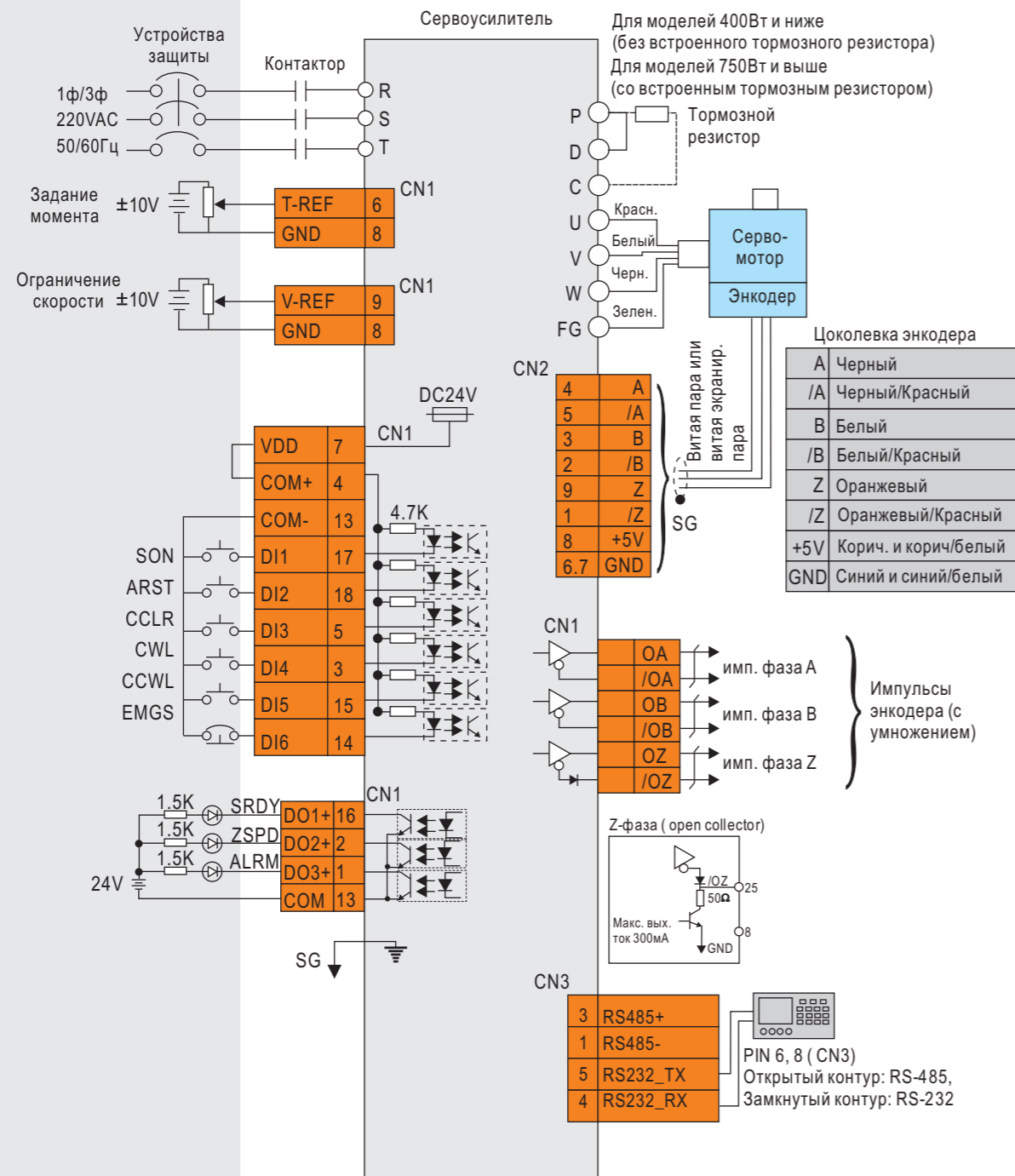
### Режим управления скоростью (S)





## Примеры стандартных соединений

### Режим управления моментом (T)



### Спецификация серводвигателей

#### Низкоинерционные серводвигатели

Серия: ЕСМА	C304		C306		C308		C310	
	01	02	04	04	07	10	20	
Номинальная мощность (кВт)	0.1	0.2	0.4	0.4	0.75	1.0	2.0	
Номинальный момент (Н.м)	0.32	0.64	1.27	1.27	2.39	3.18	6.37	
Максимальный момент (Н.м)	0.96	1.92	3.82	3.82	7.16	9.54	19.11	
Ном. скорость (об/мин)	3000							
Макс. скорость (об/мин)	5000							
Номинальный ток (А)	1.0	1.55	2.6	2.6	5.1	7.3	12.05	
Максимальный ток (А)	3.0	4.65	7.8	7.8	15.3	21.9	36.15	
Относит. мощность (кВт/с) (без тормоза)	27.2	22.4	57.6	24.0	50.4	38.1	90.6	
Момент инерции ротора (кг.м <sup>2</sup> ) (без тормоза)	0.037E-4	0.169E-4	0.277E-4	0.68E-4	1.13E-4	2.578E-4	4.239E-4	
Мех. постоянная времени (мс) (без тормоза)	0.85	0.80	0.53	0.74	0.63	0.74	0.61	
Постоянная момента - КТ (Н.м/А)	0.32	0.41	0.49	0.49	0.47	0.43	0.53	
Постоянная напряж.-КЕ (мВ/об)	12.9	16	17.4	18.5	17.2	16.8	19.2	
Сопротивление обмотки (Ом)	8.95	2.79	1.55	0.93	0.42	0.20	0.13	
Индуктивность обмотки (мГн)	22.7	12.07	6.71	7.39	3.53	1.81	1.50	
Электр. постоянная врем. (мс)	2.54	4.3	4.3	7.96	8.37	9.3	11.4	
Класс изоляции	Класс В							
Сопротивление изоляции	>100 МОм, 500V DC							
Прочность изоляции	1500V AC, 50Гц, 60 сек							
Масса (кг) (без тормоза)	0.5	1.2	1.6	2.1	3.0	4.3	6.2	
Масса (кг) (с тормозом)	-	1.5	2.0	2.9	3.8	4.7	7.2	
Макс. рад. нагрузка на вал (Н)	78.4	196	196	245	245	490	490	
Макс. осев. нагрузка на вал (Н)	39.2	68	68	98	98	98	98	
Относит. мощность (кВт/с) (с тормозом)	-	21.3	53.8	22.1	48.4	30.4	82	
Момент инерции ротора (кг.м <sup>2</sup> ) (с тормозом)	-	0.192E-4	0.30E-4	0.73E-4	1.18E-4	3.33E-4	4.953E-4	
Мех. постоянная времени (мс) (с тормозом)	-	0.85	0.57	0.78	0.65	0.93	0.74	
Момент удержания тормоза [Нм (мин)]	-	1.3	1.3	2.5	2.5	12	12	
Мощность рассеив. тормоза (на 20 °С) [Вт]	-	7.2	7.2	8.5	8.5	19.4	19.4	
Время включения тормоза [ms (Max)]	-	10	10	10	10	10	10	
Время отпущения тормоза [ms (Max)]	-	70	70	70	70	70	70	
Степень вибрации (мкм)	15							
Рабочая температура (°С)	0 ... 40 C(32 ... 104 F)							
Температура хранения (°С)	-10 ... 80 C(-14 ... 176 F)							
Рабочая влажность	20~90%RH (без конденсата)							
Влажность хранения	20~90%RH (без конденсата)							
Вибростойкость	2.5G							
Степень защиты	IP65 (с использованием водонепроницаемых разъемов и прокладок на валу (модели с сальником))							
Сертификация								



# Сервопривод ASDA-B

## Характеристики

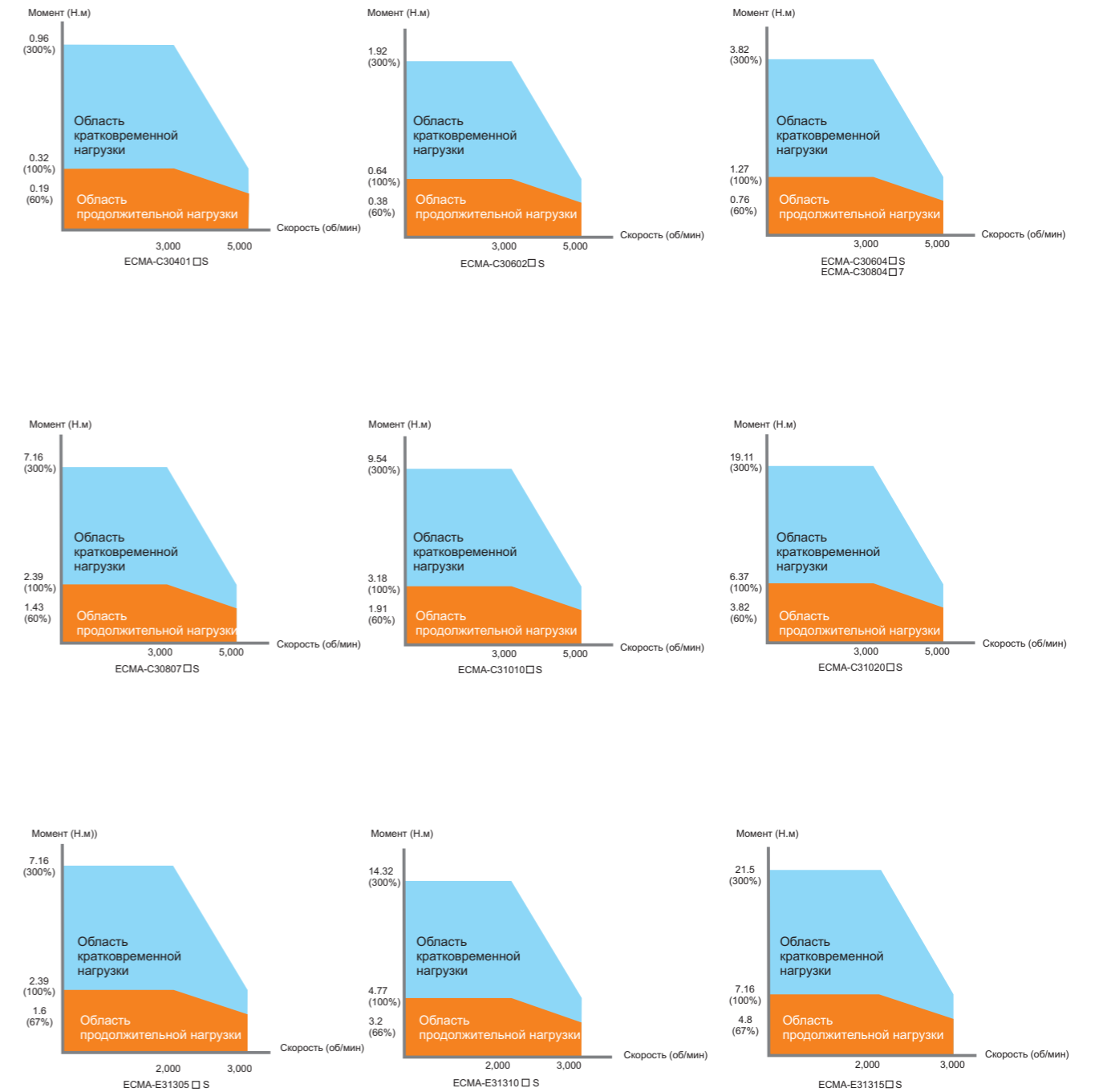


### Спецификация серводвигателей

#### Средне- и высокоинерционные серводвигатели

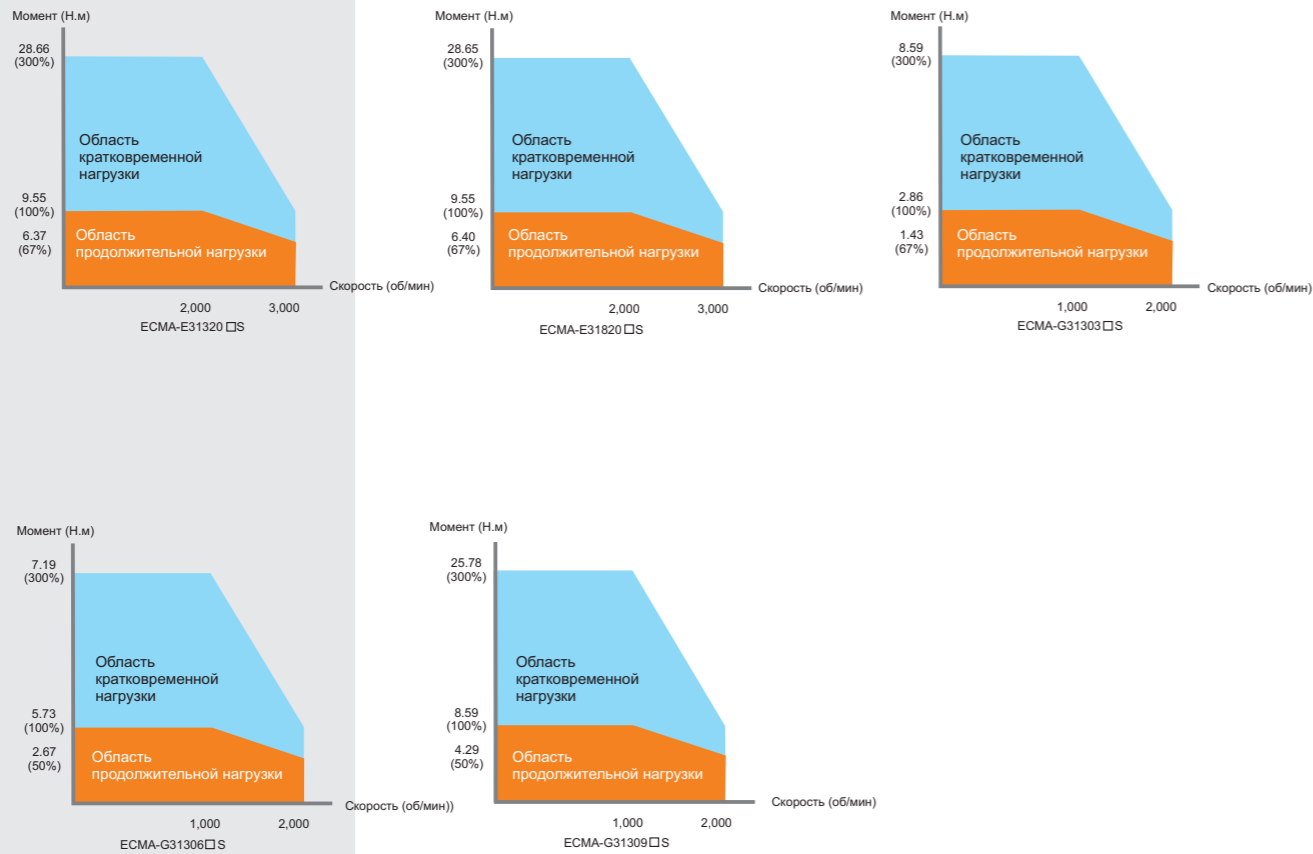
Серия: ЕСМА	E313				E318	G313		
	05	10	15	20	20	03	06	09
Номинальная мощность (кВт)	0.5	1.0	1.5	2.0	2.0	0.3	0.6	0.9
Номинальный момент (Н.м)	2.39	4.77	7.16	9.55	9.55	2.86	5.73	8.59
Максимальный момент (Н.м)	7.16	14.3	21.48	28.65	28.65	8.59	17.19	21.48
Ном. скорость (об/мин)	2000				1000			
Макс. скорость (об/мин)	3000				2000			
Номинальный ток (А)	2.9	5.6	8.3	11.01	11.22	2.5	4.8	7.5
Максимальный ток (А)	8.7	16.8	24.9	33.03	33.66	7.5	14.4	22.5
Относит. мощность (кВт/с) (без тормоза)	7	27.1	45.9	59.7	26.3	10.0	39.0	66.0
Момент инерции ротора (кг.м <sup>2</sup> ) (без тормоза)	8.17E-4	8.41E-4	11.18E-4	14.59E-4	34.68E-4	8.17E-4	8.41E-4	11.18E-4
Мех. постоянная времени (мс) (без тормоза)	1.89	1.50	1.11	1.10	1.62	1.82	1.38	1.06
Постоянная момента - КТ (Н.м/А)	0.83	0.85	0.87	0.87	0.85	1.16	1.19	1.15
Постоянная напряж.-КЕ (мВ/об)	30.9	31.9	31.8	31.8	31.4	42.5	43.8	41.6
Сопротивление обмотки (Ом)	0.57	0.47	0.26	0.147	0.119	1.06	0.82	0.43
Индуктивность обмотки (мГн)	7.39	5.99	4.01	2.76	2.84	14.29	11.12	6.97
Электр. постоянная врем. (мс)	13.04	12.87	15.31	15.86	23.87	13.55	13.50	16.07
Класс изоляции	Класс В							
Сопротивление изоляции	>100 МОм, 500V DC							
Прочность изоляции	1500V AC, 50Гц, 60 сек							
Масса (кг) (без тормоза)	6.8	7	7.5	7.8	13.5	6.8	7	7.5
Масса (кг) (с тормозом)	8.2	8.4	8.9	9.2	17.5	8.2	8.4	8.9
Макс. рад. нагрузка на вал (Н)	490	490	490	490	1176	490	490	490
Макс. осев. нагрузка на вал (Н)	98	98	98	98	490	98	98	98
Относит. мощность (кВт/с) (с тормозом)	6.4	24.9	43.1	59.7	24.1	9.2	35.9	62.1
Момент инерции ротора (кг.м <sup>2</sup> ) (с тормозом)	8.94E-4	9.14E-4	11.90E-4	15.88E-4	37.86E-4	8.94E-4	9.14E-4	11.9E-4
Мех. постоянная времени (мс) (с тормозом)	2.07	1.64	1.19	1.05	1.77	2.0	1.51	1.13
Момент удержания тормоза [Нм (мин)]	16.5	16.5	16.5	16.5	25	16.5	16.5	16.5
Мощность рассеив. тормоза (на 20 °С) [Вт]	21.0	21.0	21.0	21.0	31.1	21.0	21.0	21.0
Время включения тормоза [ms (Max)]	5.0	5.0	5.0	5.0	5.0	5.0	5.0	5.0
Время отпущения тормоза [ms (Max)]	25.0	25.0	25.0	25.0	25.0	25.0	25.0	25.0
Степень вибрации (мкм)	15							
Рабочая температура (°С)	0 ... 40 C(32 ... 104 F)							
Температура хранения (°С)	-10 ... 80 C(-14 ... 176 F)							
Рабочая влажность	20~90%RH (без конденсата)							
Влажность хранения	20~90%RH (без конденсата)							
Вибростойкость	2.5G							
Степень защиты	IP65 (с исполь зовани ем водонепроницаемых разъемо в и прокладок на валу (модели с сальником))							
Сертификация								

### Механический характеристики



## Аксессуары

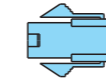
### Механические характеристики



### Серво-аксессуары

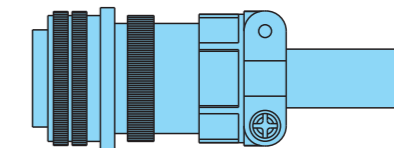
#### Силовые разъемы

##### ASDBCAPW0000



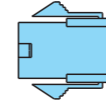
Название	Маркировка	Изготовитель
Корпус	C4201H00-2*2PA	JOWLE
Терминал	C4201TOP-2	JOWLE

##### ASD-CAPW1000



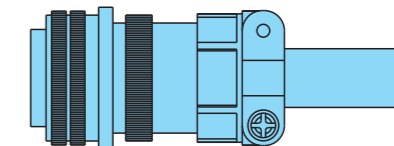
MS 3106A-20-18S

##### ASDBCAPW0100



Название	Маркировка	Изготовитель
Корпус	C4201H00-2*3PA	JOWLE
Терминал	C4201TOP-2	JOWLE

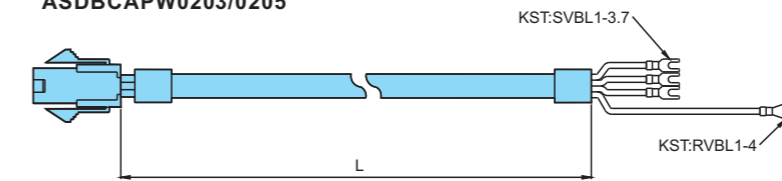
##### ASD-CAPW2000



MS 3106A-24-11S

#### Силовые кабели

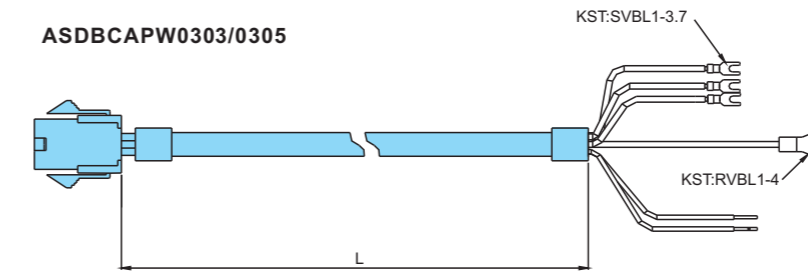
##### ASDBCAPW0203/0205



Название	Маркировка	Изготовитель
Корпус	C4201H00-2*2PA	JOWLE
Терминал	C4201TOP-2	JOWLE

N	Маркировка	L	
		мм	дюйм
1	ASDBCAPW0203	3000	118 0.4
2	ASDBCAPW0205	5000	197 0.4

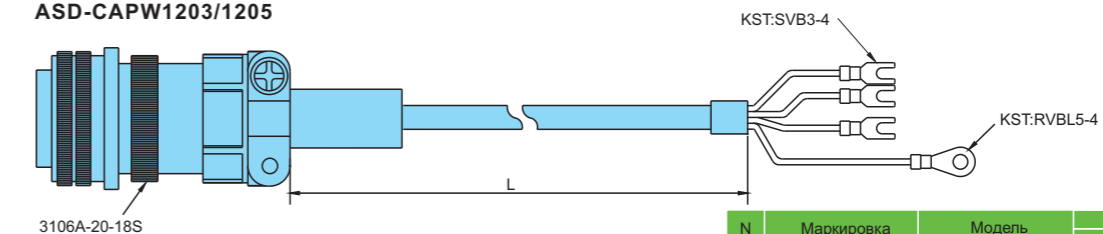
##### ASDBCAPW0303/0305



Название	Маркировка	Изготовитель
Корпус	C4201H00-2*3PA	JOWLE
Терминал	C4201TOP-2	JOWLE

N	Маркировка	L	
		мм	дюйм
1	ASDBCAPW0303	3000	118 2
2	ASDBCAPW0305	5000	197 2

##### ASD-CAPW1203/1205



N	Маркировка	Модель	L	
			мм	дюйм
1	ASD-CAPW1203	3106A-20-18S	3000	118 0.4
2	ASD-CAPW1205	3106A-20-18S	5000	197 0.4



## Аксессуары

### Серво-аксессуары

#### Силовые кабели

##### ASD-CAPW1303/1305

N	Маркировка	Модель	L	
			мм	дюйм
1	ASD-CAPW1303	3106A-20-18S	3000	118 2
2	ASD-CAPW1305	3106A-20-18S	5000	197 2

##### ASD-CAPW2203/2205

N	Маркировка	Модель	L	
			мм	дюйм
1	ASD-CAPW2203	3106A-24-11S	3000	118 2
2	ASD-CAPW2205	3106A-24-11S	5000	197 2

##### ASD-CAPW2303/2305

N	Маркировка	Модель	L	
			мм	дюйм
1	ASD-CAPW2303	3106A-24-11S	3000	118 2
2	ASD-CAPW2305	3106A-24-11S	5000	197 2

#### Разъемы для подключения энкодера

##### ASDBCAEN0000

Название	Маркировка	Изготовитель
Корпус	AMP(1-172161-9)	AMP
Терминал	AMP(170359-3)	AMP
CLAMP	DELTA(34703237XX)	DELTA

##### ASDBCAEN1000

#### Кабели для подключения энкодера

##### ASDBCAEN0003/0005

Название	Маркировка	Изготовитель
Корпус	AMP(1-172161-9)	AMP
Терминал	AMP(170359-3)	AMP
CLAMP	DELTA(3470323XX)	DELTA

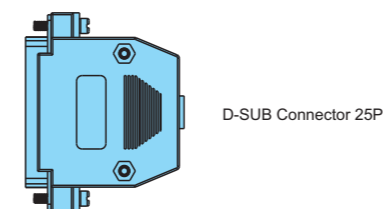
N	Маркировка	Модель	L	
			мм	дюйм
1	ASDBCAEN0003	3106A-20-29S	3000	118 2
2	ASDBCAEN0005	3106A-20-29S	5000	197 2

##### ASDBCAEN1003/1005

N	Маркировка	Модель	L	
			мм	дюйм
1	ASDBCAEN1003	3106A-20-29S	3000	118 2
2	ASDBCAEN1005	3106A-20-29S	5000	197 2

#### Разъем для сигналов ввода/вывода (I/O)

##### ASDBCND50025



#### Коммуникационный кабель (для связи пульта управления с ASDA-B)

##### ASDBCADK0001

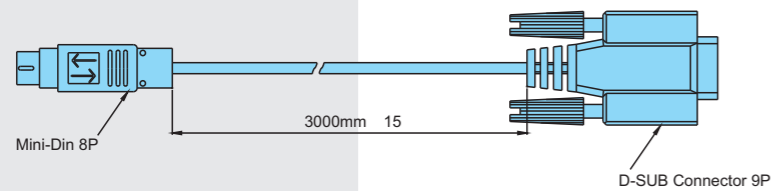
Название	Маркировка	Изготовитель
BoxHeader	3071420300	DELTA
Cover	3140311100	DELTA
Housing	254I-K-14PD	JAWS
Terminal	254I-T-G	JAWS

## Аксессуары

### Серво-аксессуары

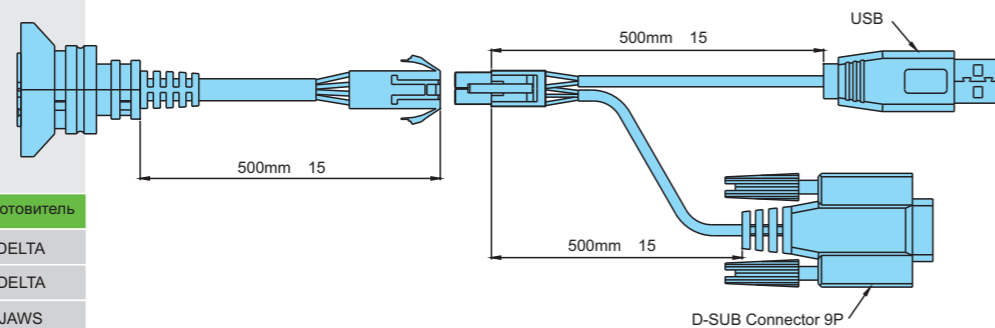
#### Коммуникационный кабель (для связи ASDA-B с PC)

DVPACAB2A30



#### Коммуникационный кабель (связи пульта управления с PC)

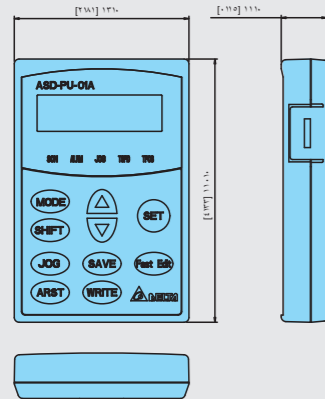
ASDBCACK0001



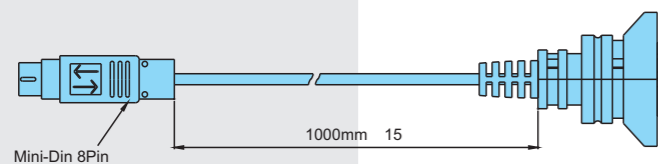
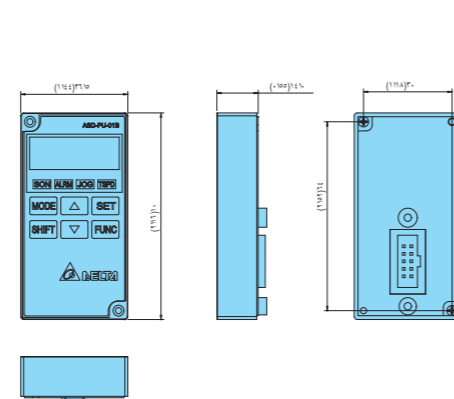
Название	Маркировка	Изготовитель
BoxHeader	3071420300	DELTA
Cover	3140311100	DELTA
Housing	254I-K-14PD	JAWS
Terminal	254I-T-G	JAWS

#### Пульты управления (включая кабель связи с ASDA-B)

ASD-PU-01A



ASD-PU-01B



Название	Маркировка	Изготовитель
BoxHeader	3071420300	DELTA
Cover	3140311100	DELTA
Housing	254I-K-14PD	JAWS
Terminal	254I-T-G	JAWS



### Комбинация аксессуаров и элементов сервопривода

#### Сервопривод 100Вт

Сервоутил.	ASD-B0121-A			
Низкоинерц. сервомотор	ЕСМА-С30401 S			
Кабель	Без э/м тормоза		С э/м тормозом	
	3м	5м	3м	5м
	Кабель двигателя ASDBCAPW0203	Кабель двигателя ASDBCAPW0205	-	-
Кабель энкодера ASDBCAEN0003	Кабель энкодера ASDBCAEN0005	-	-	
Разъем	Силовой разъем двигателя ASDBCAPW0000			
	Разъем энкодера ASDBCAEN0000			

#### Сервопривод 200Вт

Сервоутил.	ASD-B0221-A			
Низкоинерц. сервомотор	ЕСМА-С30602 S			
Кабель	Без э/м тормоза		С э/м тормозом	
	3м	5м	3м	5м
	Кабель двигателя ASDBCAPW0203	Кабель двигателя ASDBCAPW0205	Кабель двигателя ASDBCAPW0303	Кабель двигателя ASDBCAPW0305
Кабель энкодера ASDBCAEN0003	Кабель энкодера ASDBCAEN0005	Кабель энкодера ASDBCAEN0003	Кабель энкодера ASDBCAEN0005	
Разъем	Разъем двигателя ASDBCAPW0000		Разъем двигателя ASDBCAPW0100	
	Разъем энкодера ASDBCAEN0000			

#### Сервопривод 400Вт

Сервоутил.	ASD-B0421-A			
Низкоинерц. сервомотор	ЕСМА-С30604 S ЕСМА-С30804 7			
Кабель	Без э/м тормоза		С э/м тормозом	
	3м	5м	3м	5м
	Кабель двигателя ASDBCAPW0203	Кабель двигателя ASDBCAPW0205	Кабель двигателя ASDBCAPW0303	Кабель двигателя ASDBCAPW0305
Кабель энкодера ASDBCAEN0003	Кабель энкодера ASDBCAEN0005	Кабель энкодера ASDBCAEN0003	Кабель энкодера ASDBCAEN0005	
Разъем	Разъем двигателя ASDBCAPW0000		Разъем двигателя ASDBCAPW0100	
	Разъем энкодера ASDBCAEN0000			

## Аксессуары

### Комбинация аксессуаров и элементов сервопривода

#### Сервопривод 400Вт

Сервоусилит.	ASD-B0421-A			
Среднеинерц. сервомотор	ECMA-E31305 S			
Кабель	Без э/м тормоза		С э/м тормозом	
	3м	5м	3м	5м
	Кабель двигателя ASD-CAPW1203	Кабель двигателя ASD-CAPW1205	Кабель двигателя ASD-CAPW1303	Кабель двигателя ASD-CAPW1305
	Кабель энкодера ASDBCAEN1003	Кабель энкодера ASDBCAEN1005	Кабель энкодера ASDBCAEN1003	Кабель энкодера ASDBCAEN1005
Разъем	Силовой разъем двигателя ASD-CAPW1000			
	Разъем энкодера ASDBCAEN1000			

#### Сервопривод 400Вт

Сервоусилит.	ASD-B0421-A			
Высокоинерц. сервомотор	ECMA-G31303 S			
Кабель	Без э/м тормоза		С э/м тормозом	
	3м	5м	3м	5м
	Кабель двигателя ASD-CAPW1203	Кабель двигателя ASD-CAPW1205	Кабель двигателя ASD-CAPW1303	Кабель двигателя ASD-CAPW1305
	Кабель энкодера ASDBCAEN1003	Кабель энкодера ASDBCAEN1005	Кабель энкодера ASDBCAEN1003	Кабель энкодера ASDBCAEN1005
Разъем	Силовой разъем двигателя ASD-CAPW1000			
	Разъем энкодера ASDBCAEN1000			

#### Сервопривод 750Вт

Сервоусилит.	ASD-B0721-A			
Низкоинерц. сервомотор	ECMA-C30807 S			
Кабель	Без э/м тормоза		С э/м тормозом	
	3м	5м	3м	5м
	Кабель двигателя ASDBCAPW0203	Кабель двигателя ASDBCAPW0205	Кабель двигателя ASDBCAPW0303	Кабель двигателя ASDBCAPW0305
	Кабель энкодера ASDBCAEN0003	Кабель энкодера ASDBCAEN0005	Кабель энкодера ASDBCAEN0003	Кабель энкодера ASDBCAEN0005
Разъем	Разъем двигателя ASDBCAPW0000		Разъем двигателя ASDBCAPW0100	
	Разъем энкодера ASDBCAEN0000			

#### Сервопривод 750Вт

Сервоусил.	ASD-B0721-A			
Высокоинерц. сервомотор	ECMA-G31306 S			
Кабель	Без э/м тормоза		С э/м тормозом	
	3м	5м	3м	5м
	Кабель двигателя ASD-CAPW1203	Кабель двигателя ASD-CAPW1205	Кабель двигателя ASD-CAPW1303	Кабель двигателя ASD-CAPW1305
	Кабель энкодера ASDBCAEN1003	Кабель энкодера ASDBCAEN1005	Кабель энкодера ASDBCAEN1003	Кабель энкодера ASDBCAEN1005
Разъем	Силовой разъем двигателя ASD-CAPW1000			
	Разъем энкодера ASDBCAEN1000			

#### Сервопривод 1кВт

Сервоусил.	ASD-B1021-A			
Низкоинерц. сервомотор	ECMA-C31010 S			
Кабель	Без э/м тормоза		С э/м тормозом	
	3м	5м	3м	5м
	Кабель двигателя ASD-CAPW1203	Кабель двигателя ASD-CAPW1205	Кабель двигателя ASD-CAPW1303	Кабель двигателя ASD-CAPW1305
	Кабель энкодера ASDBCAEN1003	Кабель энкодера ASDBCAEN1005	Кабель энкодера ASDBCAEN1003	Кабель энкодера ASDBCAEN1005
Разъем	Силовой разъем двигателя ASD-CAPW1000			
	Разъем энкодера ASDBCAEN1000			

#### Сервопривод 1кВт

Сервоусил.	ASD-B1021-A			
Среднеинерц. сервомотор	ECMA-E31310 S			
Кабель	Без э/м тормоза		С э/м тормозом	
	3м	5м	3м	5м
	Кабель двигателя ASD-CAPW1203	Кабель двигателя ASD-CAPW1205	Кабель двигателя ASD-CAPW1303	Кабель двигателя ASD-CAPW1305
	Кабель энкодера ASDBCAEN1003	Кабель энкодера ASDBCAEN1005	Кабель энкодера ASDBCAEN1003	Кабель энкодера ASDBCAEN1005
Разъем	Силовой разъем двигателя ASD-CAPW1000			
	Разъем энкодера ASDBCAEN1000			



## Аксессуары



### Комбинация аксессуаров и элементов сервопривода

#### Сервопривод 1кВт

Сервоусил.	ASD-B1021-A			
Высокоинерц. сервомотор	ЕСМА-G31309 S			
Кабель	Без э/м тормоза		С э/м тормозом	
	3м	5м	3м	5м
	Кабель двигателя ASD-CAPW1203	Кабель двигателя ASD-CAPW1205	Кабель двигателя ASD-CAPW1303	Кабель двигателя ASD-CAPW1305
Кабель энкодера ASDBCAEN1003	Кабель энкодера ASDBCAEN1005	Кабель энкодера ASDBCAEN1003	Кабель энкодера ASDBCAEN1005	
Разъем	Силовой разъем двигателя ASD-CAPW1000			
	Разъем энкодера ASDBCAEN1000			

#### Сервопривод 1.5кВт

Сервоусил.	ASD-B1521-A			
Среднеинерц. сервомотор	ЕСМА-E31315 S			
Кабель	Без э/м тормоза		С э/м тормозом	
	3м	5м	3м	5м
	Кабель двигателя ASD-CAPW1203	Кабель двигателя ASD-CAPW1205	Кабель двигателя ASD-CAPW1303	Кабель двигателя ASD-CAPW1305
Кабель энкодера ASDBCAEN1003	Кабель энкодера ASDBCAEN1005	Кабель энкодера ASDBCAEN1003	Кабель энкодера ASDBCAEN1005	
Разъем	Силовой разъем двигателя ASD-CAPW1000			
	Разъем энкодера ASDBCAEN1000			

#### Сервопривод 2кВт

Сервоусил.	ASD-B2023-A			
Низкоинерц. сервомотор	ЕСМА-C31020 S			
Кабель	Без э/м тормоза		С э/м тормозом	
	3м	5м	3м	5м
	Кабель двигателя ASD-CAPW1203	Кабель двигателя ASD-CAPW1205	Кабель двигателя ASD-CAPW1303	Кабель двигателя ASD-CAPW1305
Кабель энкодера ASDBCAEN1003	Кабель энкодера ASDBCAEN1005	Кабель энкодера ASDBCAEN1003	Кабель энкодера ASDBCAEN1005	
Разъем	Силовой разъем двигателя ASD-CAPW1000			
	Разъем энкодера ASDBCAEN1000			

#### Сервопривод 2кВт

Сервоусил.	ASD-B2023-A			
Среднеинерц. сервомотор	ЕСМА-E31320 S			
Кабель	Без э/м тормоза		С э/м тормозом	
	3м	5м	3м	5м
	Кабель двигателя ASD-CAPW1203	Кабель двигателя ASD-CAPW1205	Кабель двигателя ASD-CAPW1303	Кабель двигателя ASD-CAPW1305
Кабель энкодера ASDBCAEN1003	Кабель энкодера ASDBCAEN1005	Кабель энкодера ASDBCAEN1003	Кабель энкодера ASDBCAEN1005	
Разъем	Силовой разъем двигателя ASD-CAPW1000			
	Разъем энкодера ASDBCAEN1000			

#### Сервопривод 2кВт

Сервоусил.	ASD-B2023-A			
Среднеинерц. сервомотор	ЕСМА-E31820 S			
Кабель	Без э/м тормоза		С э/м тормозом	
	3м	5м	3м	5м
	Кабель двигателя ASD-CAPW2203	Кабель двигателя ASD-CAPW2205	Кабель двигателя ASD-CAPW2303	Кабель двигателя ASD-CAPW2305
Кабель энкодера ASDBCAEN1003	Кабель энкодера ASDBCAEN1005	Кабель энкодера ASDBCAEN1003	Кабель энкодера ASDBCAEN1005	
Разъем	Силовой разъем двигателя ASD-CAPW2000			
	Разъем энкодера ASDBCAEN1000			

Другие аксессуары (применяются для всех моделей ASDA-B)	
Назначение	Маркировка
Разъем для сигналов ввода/вывода 25Pin (CN1)	ASDBCNDSD0025
Коммуникационный кабель для связи ASDA-B с пультом управления	ASDBCADK0001
Коммуникационный кабель для связи ASDA-B с персональным компьютером (PC)	DVPACAB2A30
Коммуникационный кабель для связи PC с пультом управления	ASDBCACK0001
Пульт управления	ASD-PU-01A ASD-PU-01B



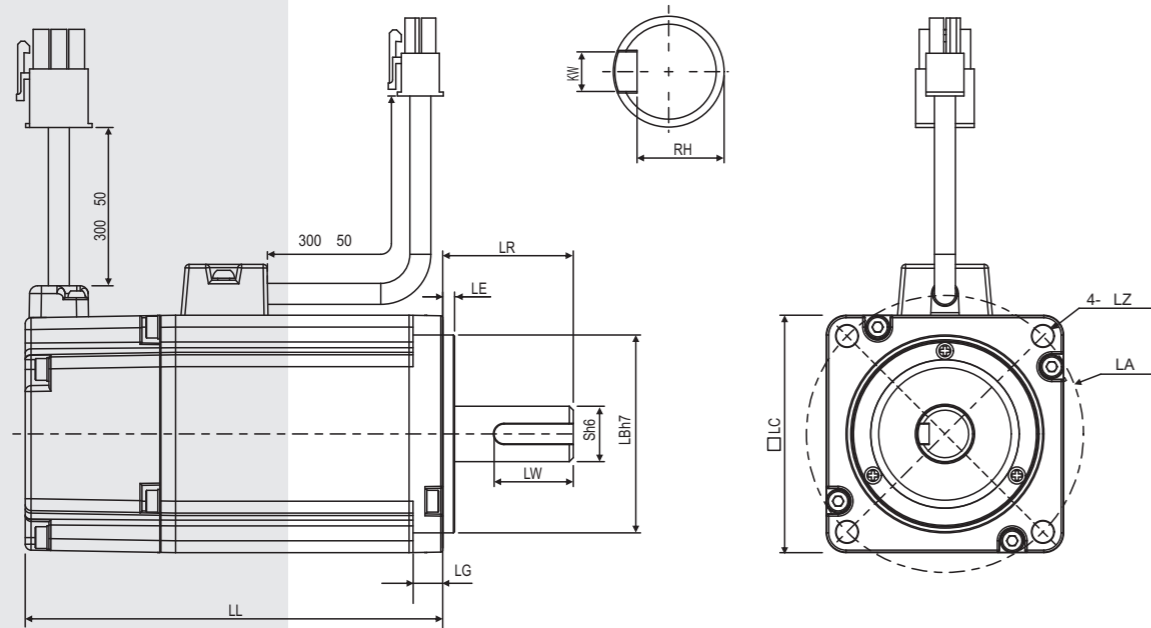
# Сервопривод ASDA-B

# ASDA-B

## Размеры

### Размеры серводвигателей

Модели с фланцами 40 мм, 60мм и 80 мм



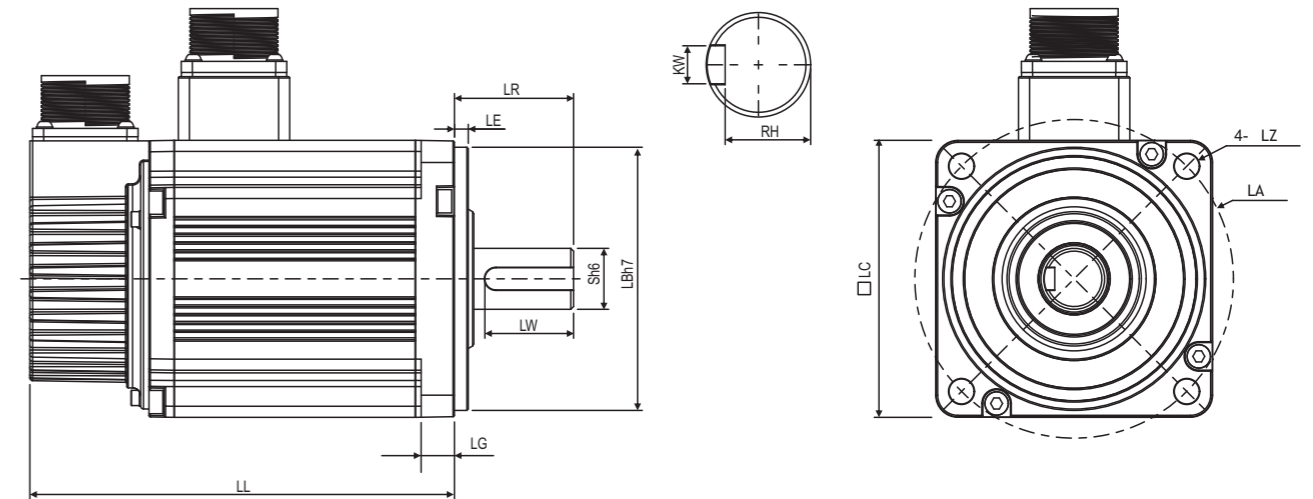
В ВВВВВ	C30401 S	C30602 S	C30604 S	C30804 7	C30807 S
LC	40	60	60	80	80
LZ	4.5	5.5	5.5	6.6	6.6
LA	46	70	70	90	90
S	8	14	14	14	19
LB	30	50	50	70	70
LL(без тормоза)	100.6	105.5	130.7	112.3	138.3
LL(с тормозом)	-	141.6	166.8	152.8	178
LR	25	30	30	30	35
LE	2.5	3	3	3	3
LG	5	7.5	7.5	8	8
LW	16	20	20	20	25
RH	6.2	11	11	11	15.5
KW	3	5	5	5	6

\*Примечание

1)Размеры указаны в миллиметрах.

2)Вместо символа (□) в обозначении может быть тип вала и опции (см. стр.3).

Модели с фланцами 100мм, 130мм и 180 мм



Model	G31303 S	E31305 S	G31306 S	G31309 S	C31010 S
LC	130	130	130	130	100
LZ	9	9	9	9	9
LA	145	145	145	145	115
S	22	22	22	22	22
LB	110	110	110	110	95
LL(Без тормоза)	147.5	147.5	147.5	163.5	153.5
LL(С тормозом)	183.5	183.5	183.5	198	192.5
LR	55	55	55	55	45
LE	6	6	6	6	5
LG	11.5	11.5	11.5	11.5	12
LW	36	36	36	36	32
RH	18	18	18	18	18
KW	8	8	8	8	8

Model	E31310 S	E31315 S	C31020 S	E31320 S	E31820 S
LC	130	130	100	130	180
LZ	9	9	9	9	13.5
LA	145	145	115	145	200
S	22	22	22	22	35
LB	110	110	95	110	114.3
LL(Без тормоза)	147.5	167.5	199	187.5	169
LL(С тормозом)	183.5	202	226	216	203.1
LR	55	55	45	55	79
LE	6	6	5	6	4
LG	11.5	11.5	12	11.5	20
LW	36	36	32	36	63
RH	18	18	18	18	30
KW	8	8	8	8	10

\*Примечание

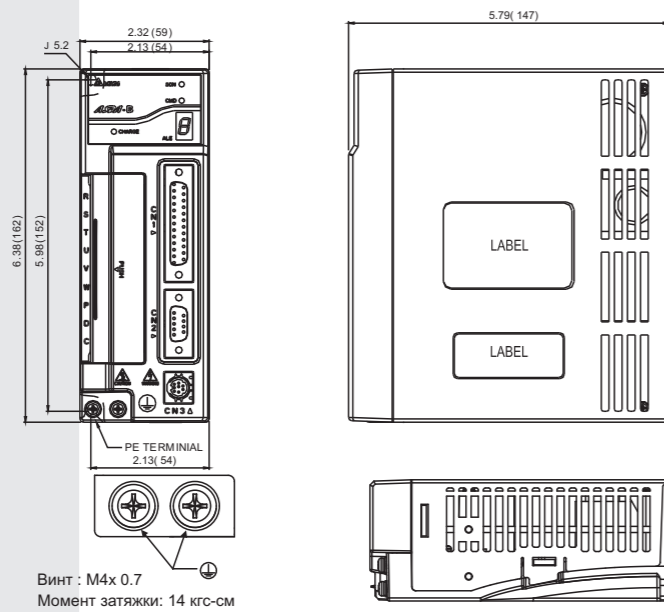
1)Размеры указаны в миллиметрах.

2)Вместо символа (□) в обозначении может быть тип вала и опции (см. стр.3).

## Размеры

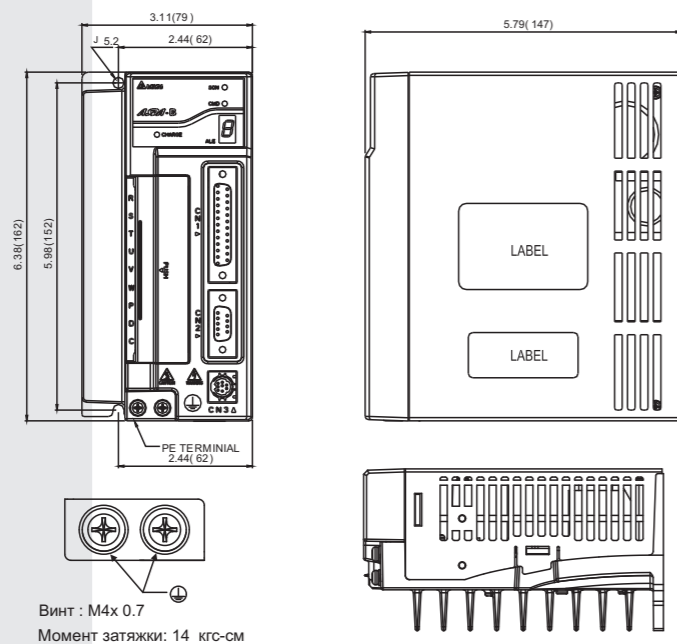
### Размеры сервоусилителей

#### ASD-B0121-A, ASD-B0221-A, ASD-B0421-A (100Вт - 400Вт)



Масса (кг)  
1.2

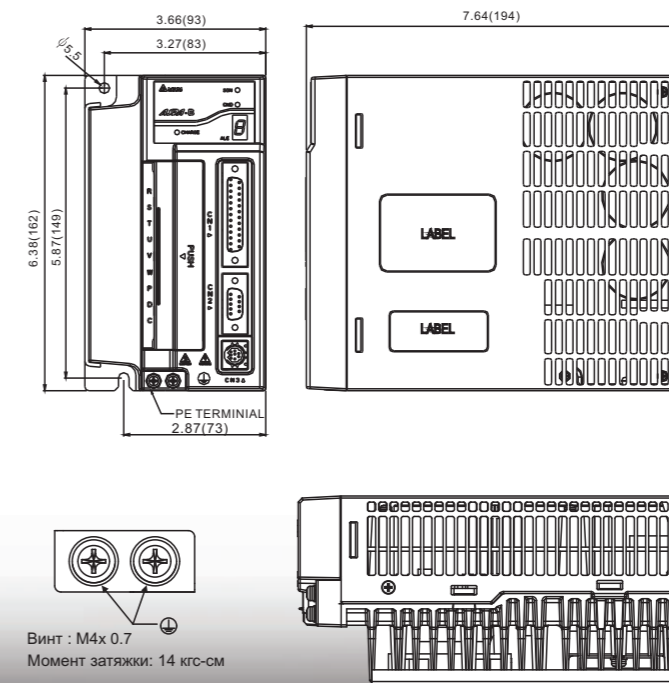
#### ASD-B0721-A (750Вт)



Масса (кг)  
1.5

\*Примечание  
1) Размеры указаны в мм (дюймах).  
2) Производитель оставляет за собой право изменять размеры и массу изделий без предварительного уведомления

#### ASD-B1021-A, ASD-B1521-A, ASD-B2023-A (1Вт - 2Вт)



Масса (кг)  
2.0

