



VFD-EL

Ориентация на насосные применения

25.04.2014

Водоснабжение, водоотведение, водоподготовка

Вентиляция, дымоудаление

Управление температурой

Ткацкие станки

Упаковочные машины

Конвейеры

Электромагнитная совместимость

Встроенный фильтр ЭМС

Необходим (но не достаточен) для обеспечения стандартов электромагнитной совместимости

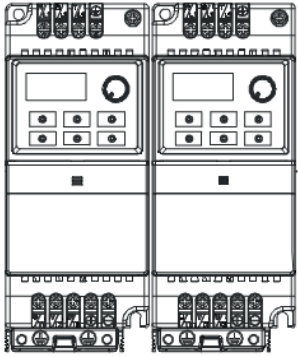
Снижение влияния гармонических помех

Входной (сетевой) дроссель – опция

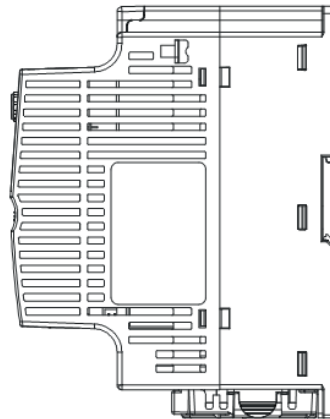
Выходной (моторный) дроссель – опция

Сетевой дроссель нужен для защиты преобразователя от помех в сети и защиты сети от помех в преобразователе. Его наличие также увеличивает срок службы конденсаторов цепи постоянного тока.

Моторный дроссель служит для компенсации емкости выходного кабеля. Чем длиннее кабель, тем больше его емкость и тем нужнее дроссель. Кроме того, выходной дроссель выполняет функции фильтра du/dt , снижая возможные броски напряжения на клеммах двигателя.



- Возможность монтажа «сторона к стороне»



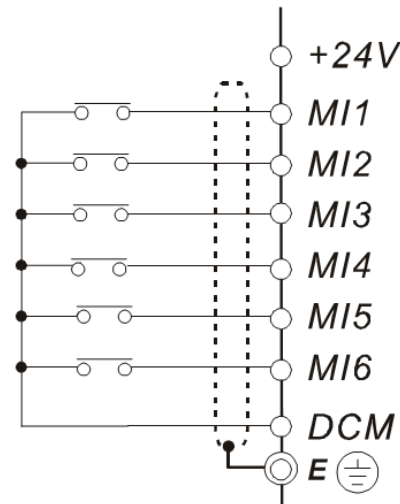
- Возможность монтажа на DIN-рейку



- Съемный необслуживаемый вентилятор

Преобразователем частоты можно управлять по трем каналам (02-00 / 02-01 / 02-09):

Через клеммы управления
(дискретные и аналоговые входы)



С пульта управления
(кнопки Больше/ Меньше
или потенциометр)

По последовательной связи



Допускается комбинирование каналов (02-10).

Индикация
состояния
привода

Светодиодный дисплей –
отображение параметров и
переменных

Потенциометр –
установка
задания (*)



Пуск
привода (*)

Останов
привода и
сброс сигнала
ошибки (*)

Переключе
ние между
режимами
индикации
на дисплее

Ввод
параметра

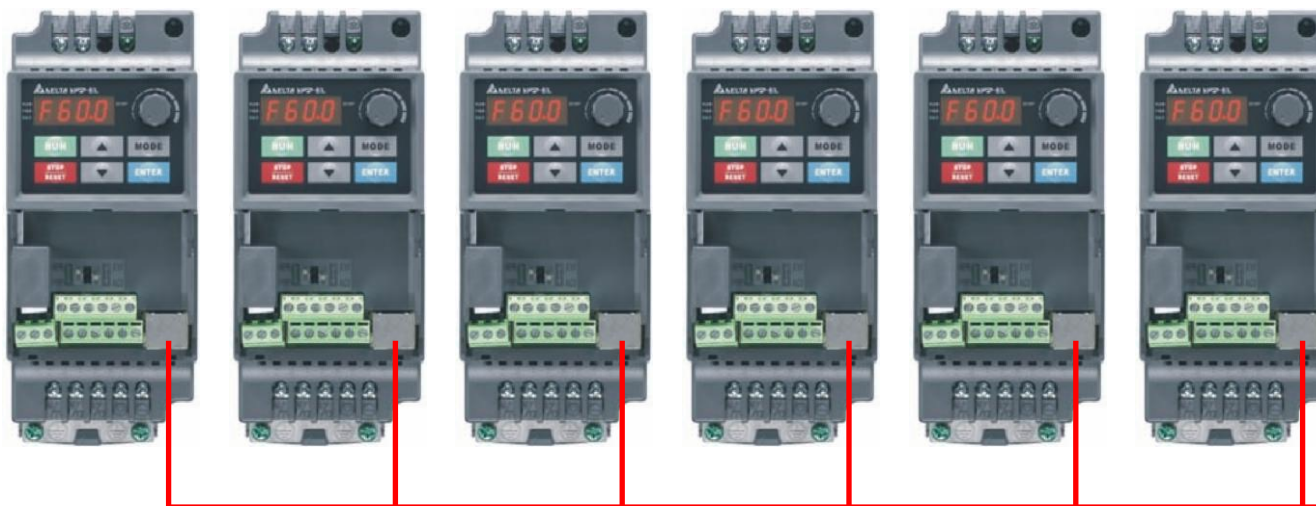
Выбор параметра, изменение его значения,
изменение задания (*)

(*) при выборе соответствующих режимов

Встроенный интерфейс RS-485 с протоколом Modbus – по умолчанию

Опционально возможна установка плат связи по протоколам:

- Profibus
- DeviceNet
- LonWorks
- CanOpen



Входы

4 программируемых дискретных входа

2 дискретных входа с фиксированным назначением

Все входы могут работать в режимах NPN и PNP с внешним или внутренним источником питания

1 программируемый аналоговый вход

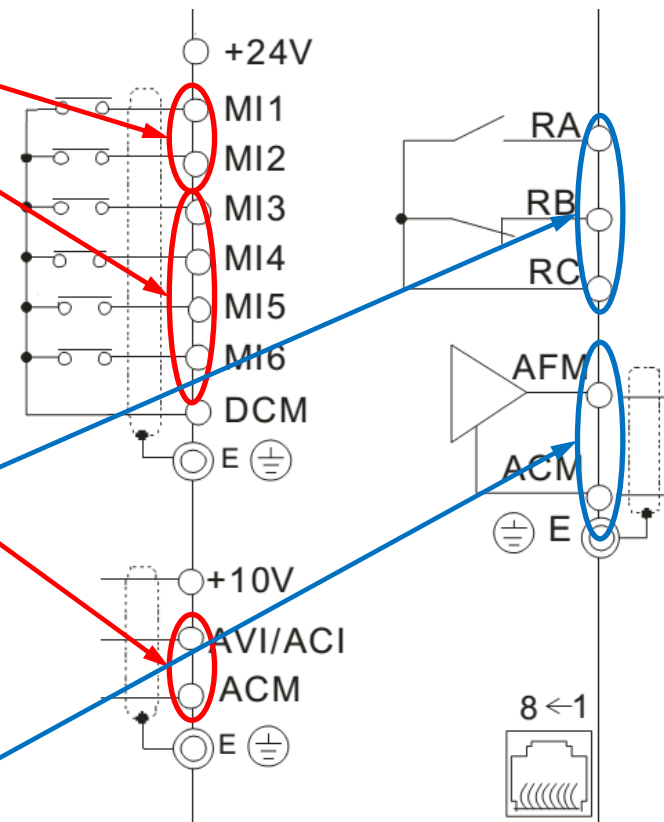
Выходы

1 программируемое выходное реле

Допустимая резистивная нагрузка:
5A (НО) / 3A (НЗ) ~250В, =30В

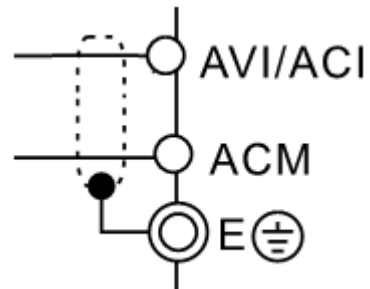
Допустимая индуктивная нагрузка:
2A (НО) / 1.2A (НЗ) ~250В, = 30В

1 программируемый аналоговый выход

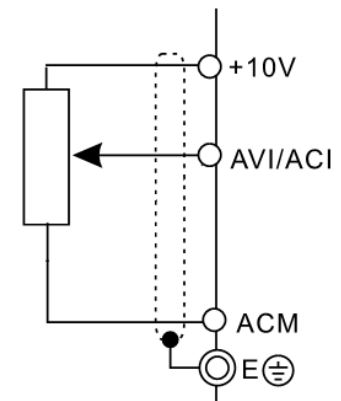


Аналоговые входы (03-00)

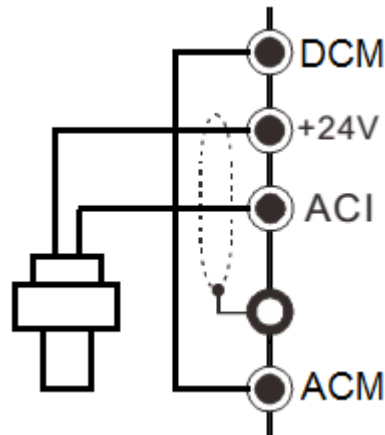
Аналоговый вход 0-10В / 0(4)-20мА
Назначение программируется.



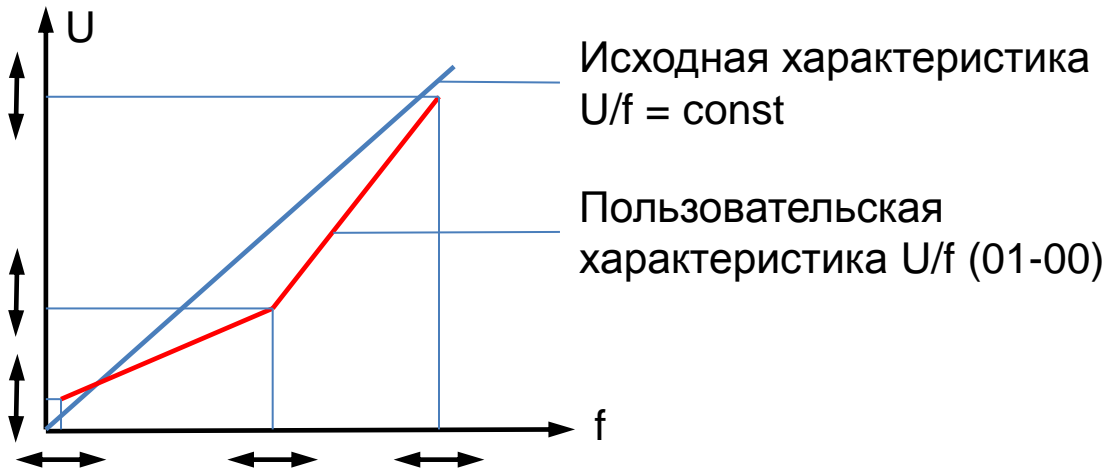
Подключение потенциометра для
ввода задания



Подключение датчика обратной
связи 4-20 мА



Пользовательская характеристика U/f



Корректировка зависимости U/f позволяет точнее настроить привод на конкретный механизм и повысить уровень энергосбережения

Автоматический разгон / замедление (01-16)

Преобразователь сам определяет темп разгона, чтобы запустить механизм как можно быстрее, но без перегрузки по току. Реальное время разгона зависит от характера и величины нагрузки

Темп замедления также определяется преобразователем, исходя из недопущения перенапряжения в цепи постоянного тока даже при отсутствии тормозного резистора. При использовании тормозного резистора автоматическое замедление не применяется.

15 фиксированных заданий (05-00)

Можно записать в параметры 05-00...05-14 до 15 фиксированных частот. Для выбора одной из них в качестве задания скорости необходимо подать сигнал на один или несколько (до 4) дискретных входов, запрограммированных на прием сигнала выбора фиксированных заданий (04-05...04-08 = 1/2/3/4).

При выборе фиксированной частоты источник задания, выбранный в параметре 02-00 / 02-09, игнорируется.

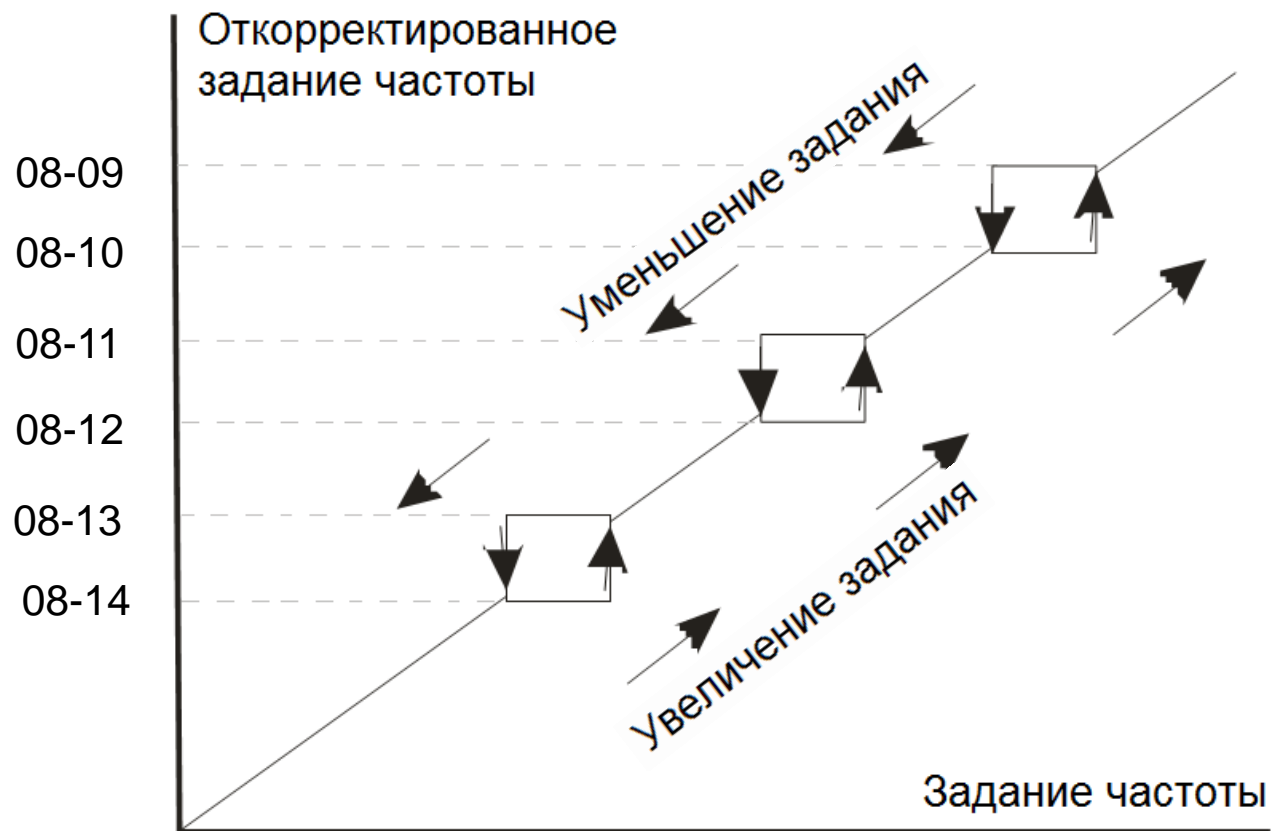
При работе ПИД-регулятора фиксированная частота интерпретируется как сигнал задания (50 Гц → 100%).

Изменение задания UP/DOWN

Можно изменять задание частоты или ПИД-регулятора при помощи кнопок «▲» и «▼» на пульте управления, или при помощи сигналов на дискретных входах, запрограммированных соответствующим образом. Сигналы могут подаваться кнопками без фиксации на передней панели шкафа управления.

Пропуск критических частот

Необходим при возникновении резонансных явлений в приводе и механизме на определенных частотах вращения



Автоматический режим энергосбережения

Основная идея этого режима – снижение напряжения, подводимого к двигателю, при небольшой нагрузке. В этом случае снизится и потребляемый ток, а общий к.п.д. системы увеличится, обеспечивая таким образом снижение потребления энергии.

Преодоление провалов напряжения питания и определение скорости

Функция определения скорости (08-06) позволяет запустить вращающийся двигатель без его предварительной остановки (подхват вращающегося двигателя). Функция актуальна, в частности, для насосов и вентиляторов, в выключенном состоянии вращающихся под действием потоков воды или воздуха.

Преодоление кратковременных провалов напряжения (до 5 сек; 08-05) основано на функции определения скорости, за счет которой пуск после возобновления питания происходит намного быстрее.



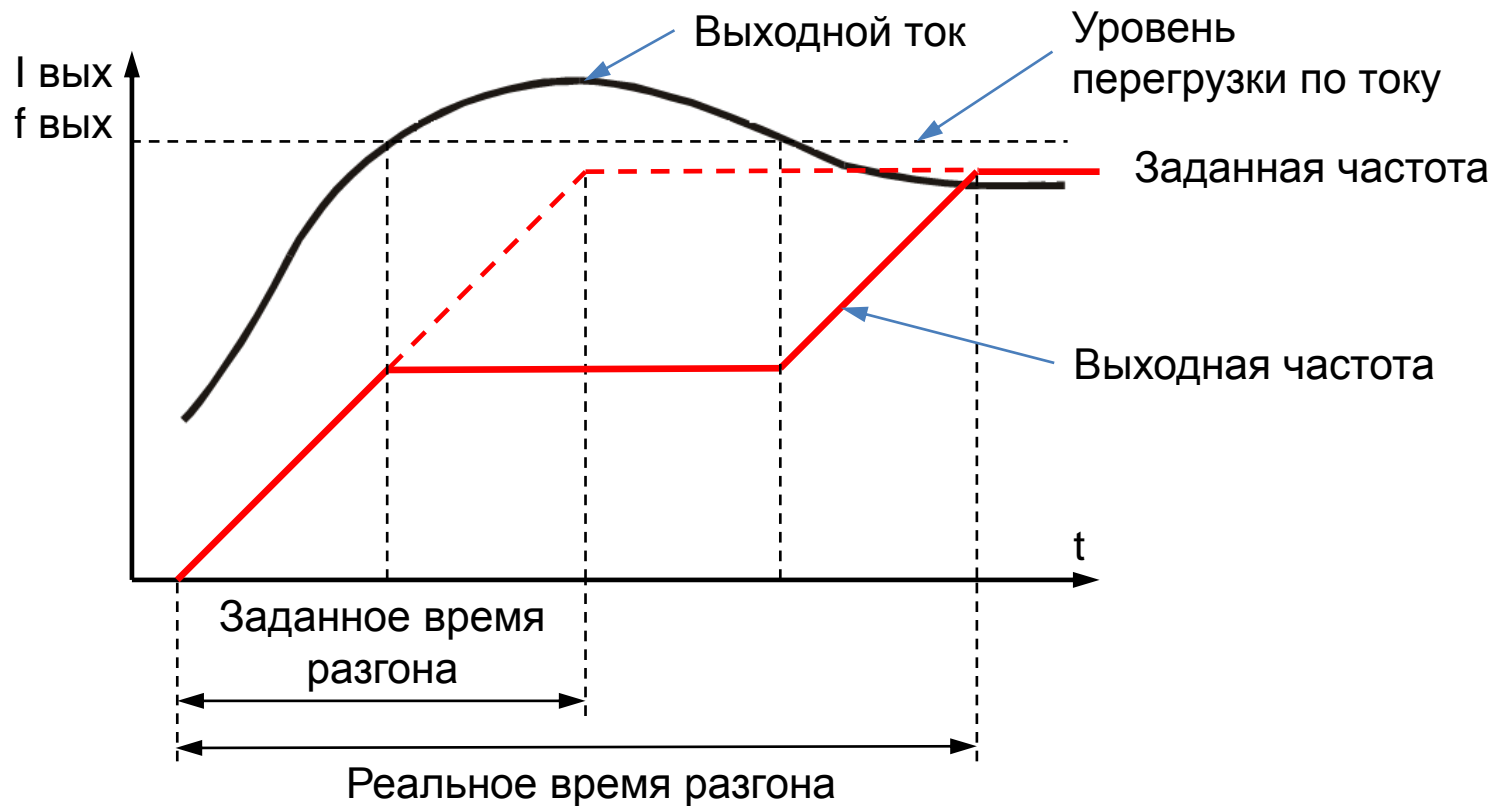
Торможение постоянным током

Применяется для останова вращающегося двигателя перед пуском, а также для безопасного наложения и снятия механического тормоза.



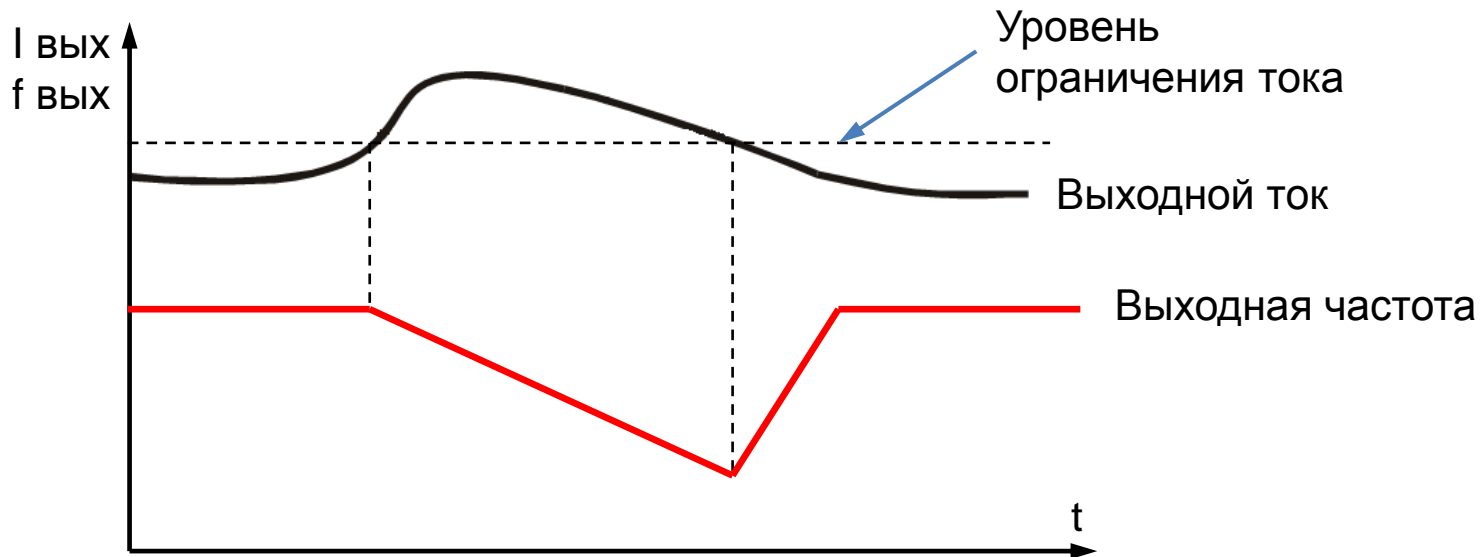
Токоограничение при разгоне (06-01)

Если механизм имеет большой момент инерции, то при малом установленном времени разгона ток при пуске может превысить допустимое значение. В этом случае преобразователь вместо отключения прекратит разгон, и продолжит его после снижения тока до допустимого уровня



Токоограничение при работе на постоянной скорости (06-02)

При неожиданном увеличении нагрузки выше номинальной (например, при порыве трубы) ток двигателя может возрасти выше допустимого значения. В этом случае преобразователь вместо отключения будет снижать выходную частоту до тех пор, пока ток не снизится до приемлемого уровня. При снятии экстремальной нагрузки выходная частота вернется к заданному значению.



Компенсация момента и скольжения

Компенсация момента

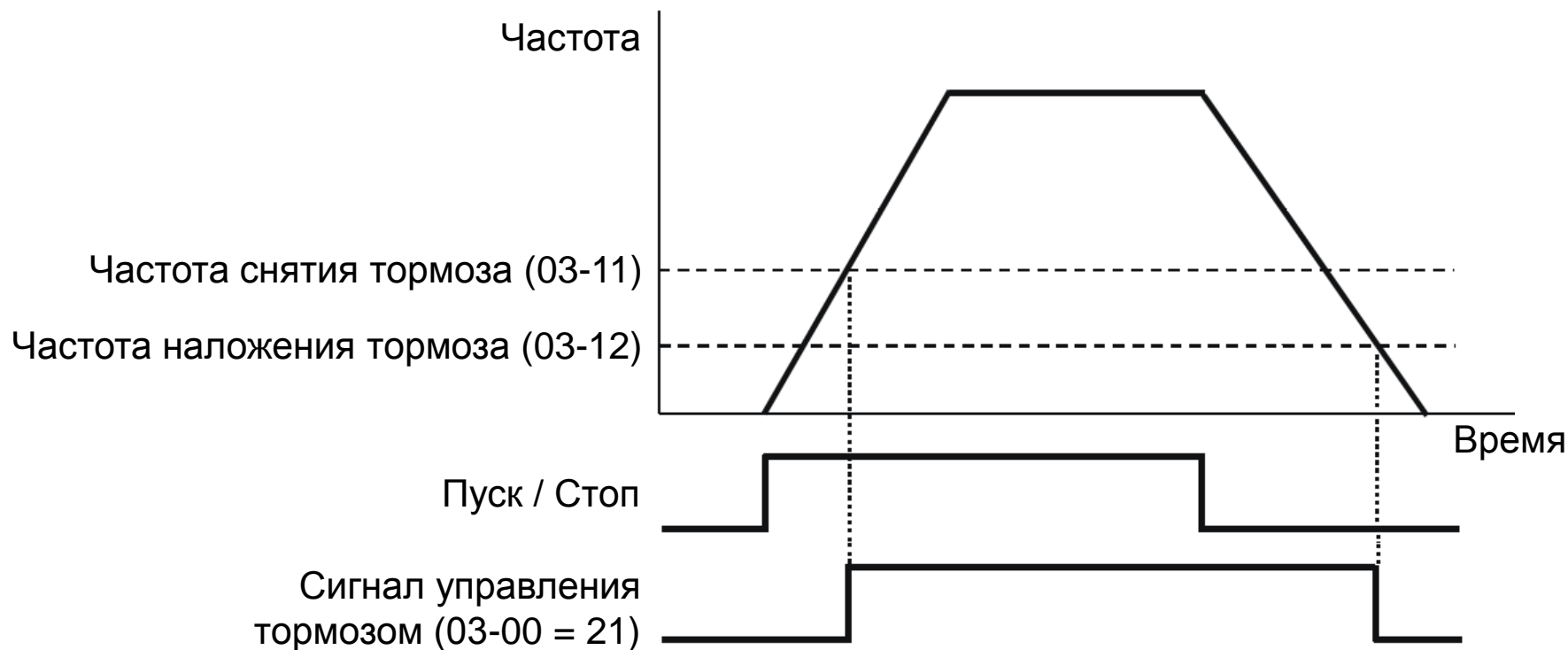
В зоне низких частот падение напряжения на активном сопротивлении статора начинает играть существенную роль, поэтому для сохранения момента напряжение следует немного увеличить. Величина увеличения определяется параметром 07-02. Слишком большое увеличение может привести к перегрузке и/или перегреву двигателя

Компенсация скольжения

Скольжение (отставание частоты вращения ротора от частоты поля статора) принципиально необходимо для создания момента в асинхронном двигателе. Для большинства механизмов это отставание не критично. Однако, если необходимо снизить погрешность получения заданной скорости, требуется добавить к заданию некоторую величину. Значение этой «добавки» регулируется параметром 07-03.

Управление механическим тормозом

Управление механическим тормозом реализуется через выходное реле преобразователя.



Управление вентилятором охлаждения (03-08)

Встроенный в преобразователь вентилятор может работать по различным алгоритмам:

- **Включен всегда** – наиболее эффективный режим охлаждения
- **Включается и выключается вместе с двигателем** – охлаждение только при работе
- **Выключается через минуту после остановки двигателя** – учет тепловой инерции компонентов
- **Включается и выключается в зависимости от температуры радиаторов** – оптимальный режим с точки зрения износа вентилятора, экономии энергии и засасывания пыли, однако силовые компоненты в среднем работают при более высоких температурах.

Автоматическое поддержание параметра (давления, расхода) при помощи ПИД-регулятора

Кроме основной функции **поддержания параметра на заданном уровне**, ПИД-регулятор имеет следующие дополнительные возможности:

- **Спящий режим (10-14)**: при длительной работе на минимальной скорости (например, при ночном отсутствии разбора воды) преобразователь отключает насос, и включает его только при необходимости.
- **Интеллектуальный выход из спящего режима**: при медленном снижении давления (например, из-за утечек) система просыпается позже, чем при быстром снижении (начало реального разбора).
- **Защита от «сухого хода»**: при невозможности достигнуть заданного давления из-за отсутствия воды преобразователь останавливается, и с определенной периодичностью включается для проверки наличия воды.
- **Диагностирование ошибки сигнала обратной связи и ее обработка** (см. [Отработка обрыва сигнала на токовом входе](#)).

Автоматический перезапуск

Обеспечивает автоматическое возобновление работы при отключении после перегрузки по току или перенапряжения.

Определяется двумя параметрами:

08-15: Сколько раз подряд допустимо осуществлять автоматический перезапуск?

08-16: Если в течение заданного времени не поступило новых сигналов аварии, то счетчик перезапусков сбрасывается.

Выдержка времени от отключения до перезапуска определяется параметром 08-07.

Защита двигателя

В преобразователе VFD-EL организована многоуровневая защита двигателя:



По току – устанавливается несколько пороговых значений, при достижении которых преобразователь выполняет заданные пользователем действия – снижение скорости, задержка разгона, отключение и т.д.

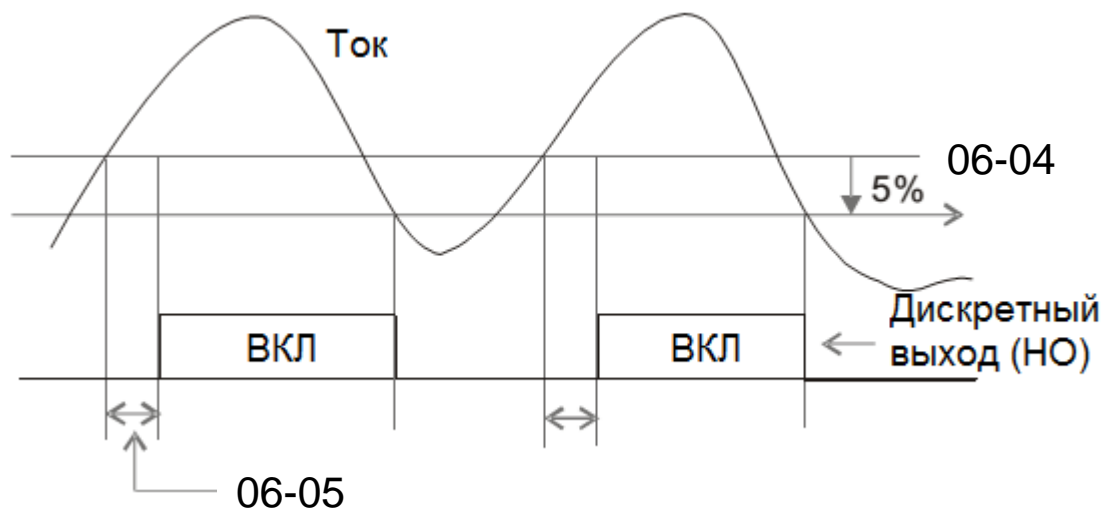
Электронное тепловое реле – расчетная функция, определяющая температуру двигателя по измеряемым переменным (ток, скольжение и т.д.) и времени их действия.

По датчику температуры РТС или РТ100, установленному в двигателе – защита по физической температуре двигателя.

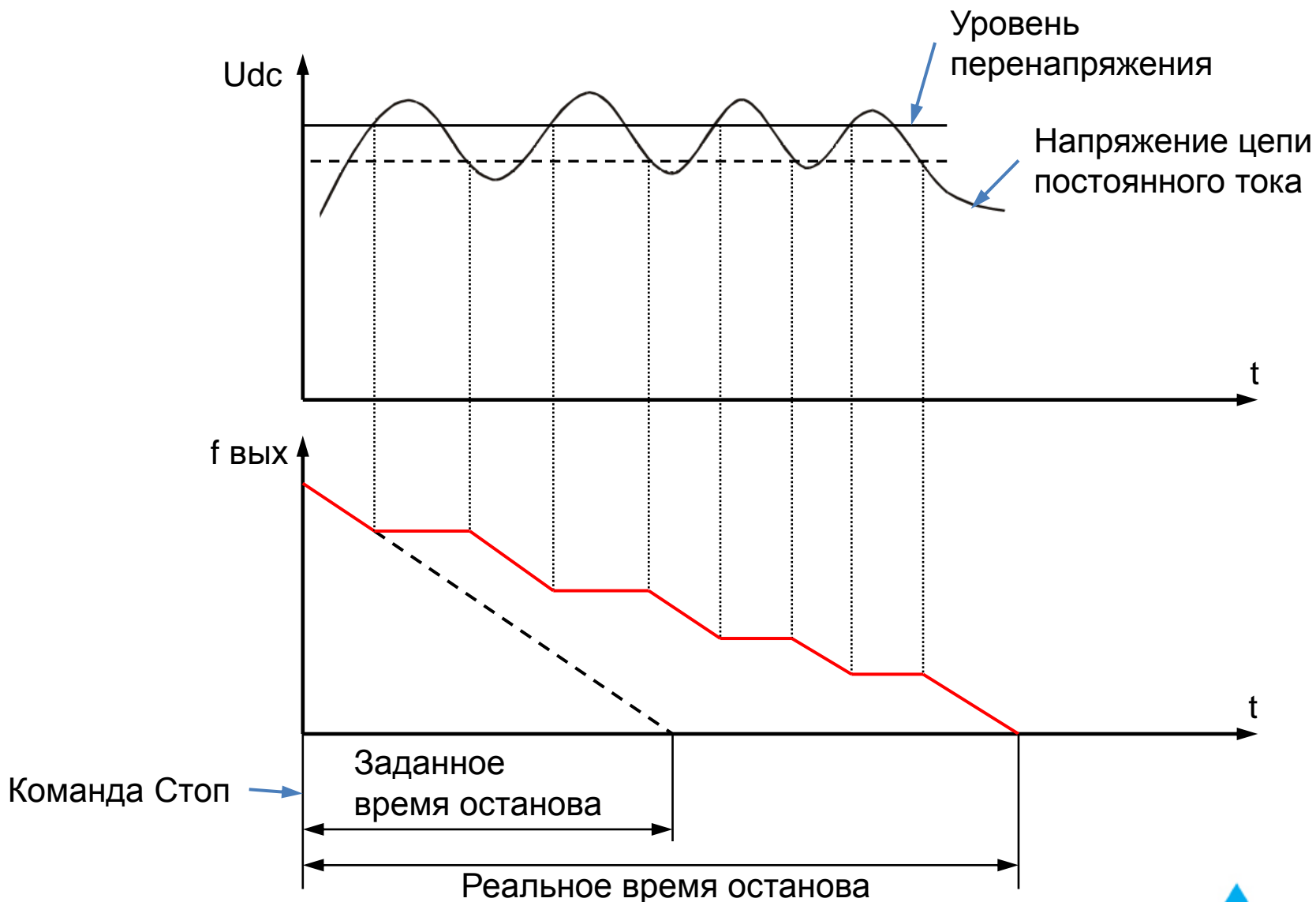
Ограничение момента

Возможные действия при достижении уровня ограничения момента:

1. Контроль ограничения момента только **в установившемся режиме**, продолжение работы при достижении уровня ограничения момента.
2. Контроль ограничения момента только **в установившемся режиме**, **останов** при достижении уровня ограничения момента.
3. Контроль ограничения момента в течение **всего времени работы**, продолжение работы при достижении уровня ограничения момента.
4. Контроль ограничения момента в течение **всего времени работы**, **останов** при достижении уровня ограничения момента.



Защита от перенапряжения в цепи постоянного тока



Обработка обрыва сигнала на токовом входе

Аналоговый сигнал 4-20 мА на входе АСІ может использоваться как сигнал задания частоты вращения или как сигнал обратной связи для ПИД-регулятора.

Преобразователь способен диагностировать обрыв сигнала на этом входе, а пользователь должен определить, что в этом случае должен делать привод:

При обрыве сигнала задания частоты (02-06):

- Продолжить работу на последней скорости
- Плавно остановить двигатель
- Подать сигнал предупреждения и остановить двигатель выбегом

При обрыве сигнала обратной связи ПИД-регулятора (10-09):

- Подать сигнал предупреждения и продолжить работу
- Подать сигнал предупреждения и плавно остановить двигатель
- Подать сигнал предупреждения и остановить двигатель выбегом

Прочие защиты

Пониженное напряжение в цепи постоянного тока

Короткое замыкание на выходе

Замыкание выходной фазы на землю

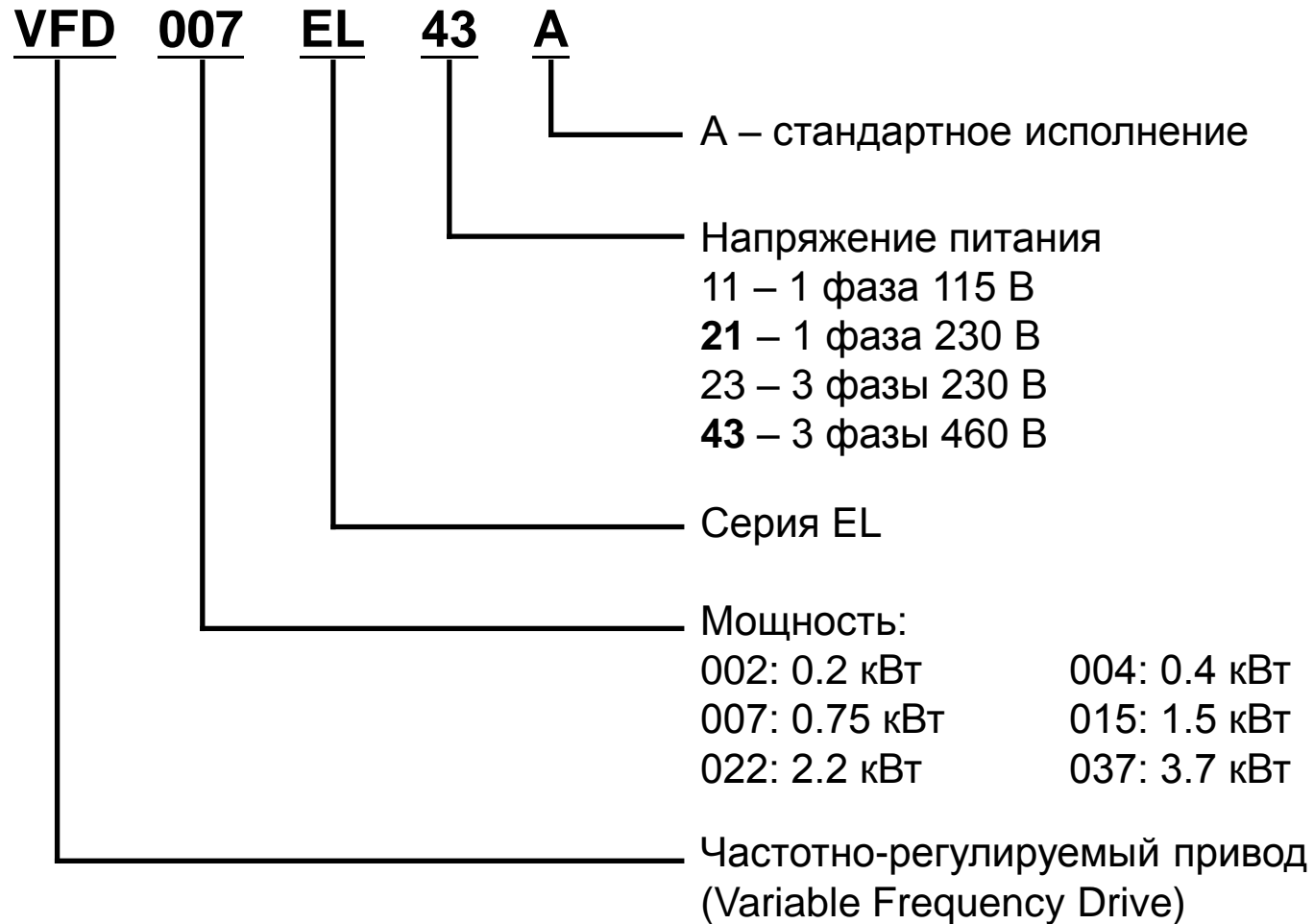
Обрыв фазы на входе

Обрыв фазы на выходе

Перегрев радиаторов преобразователя

Ошибка связи

Выбор модели по наименованию



Спасибо за
внимание

