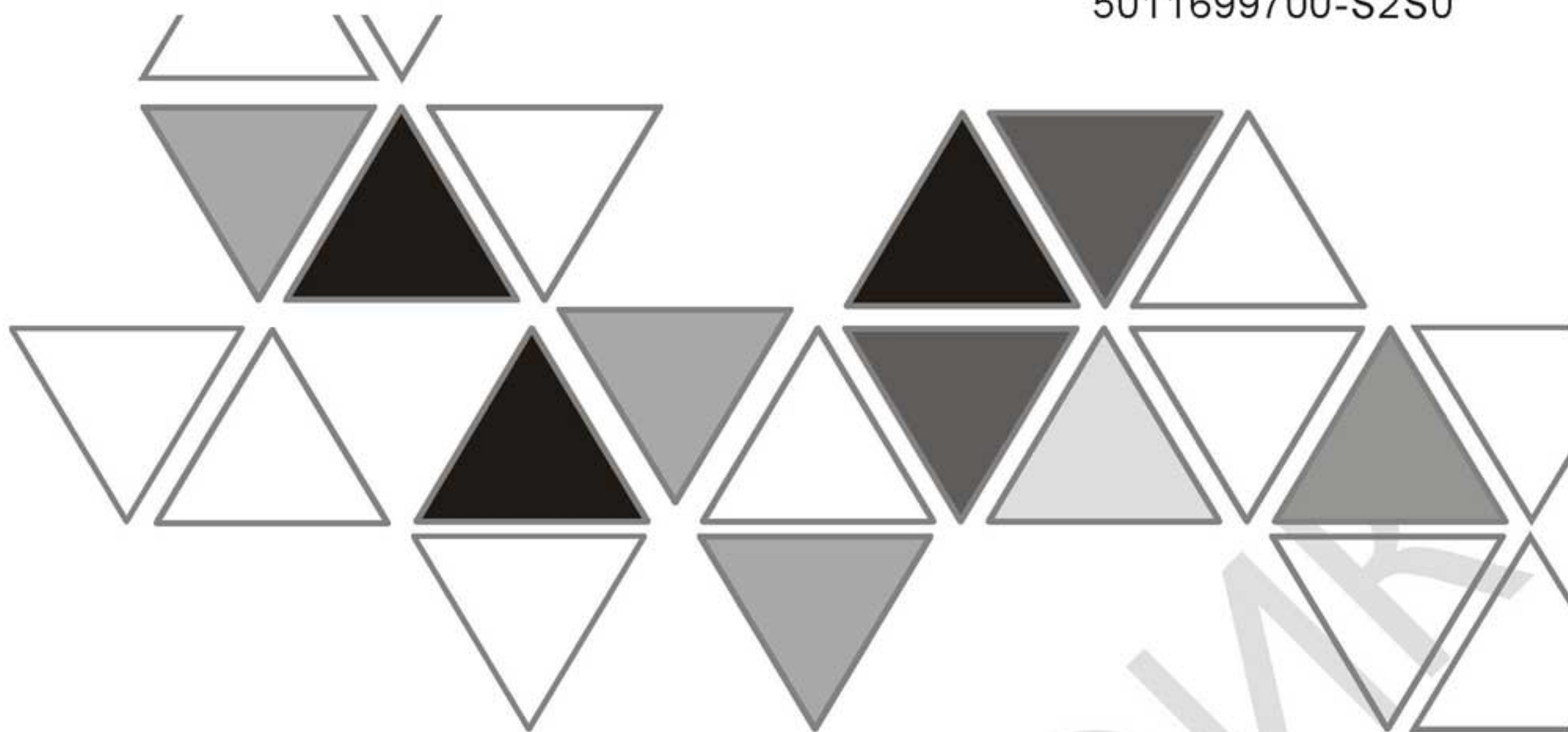




2010-06-15



5011699700-S2S0



DVP-SS2

*Программируемые
логические контроллеры*

Руководство по эксплуатации



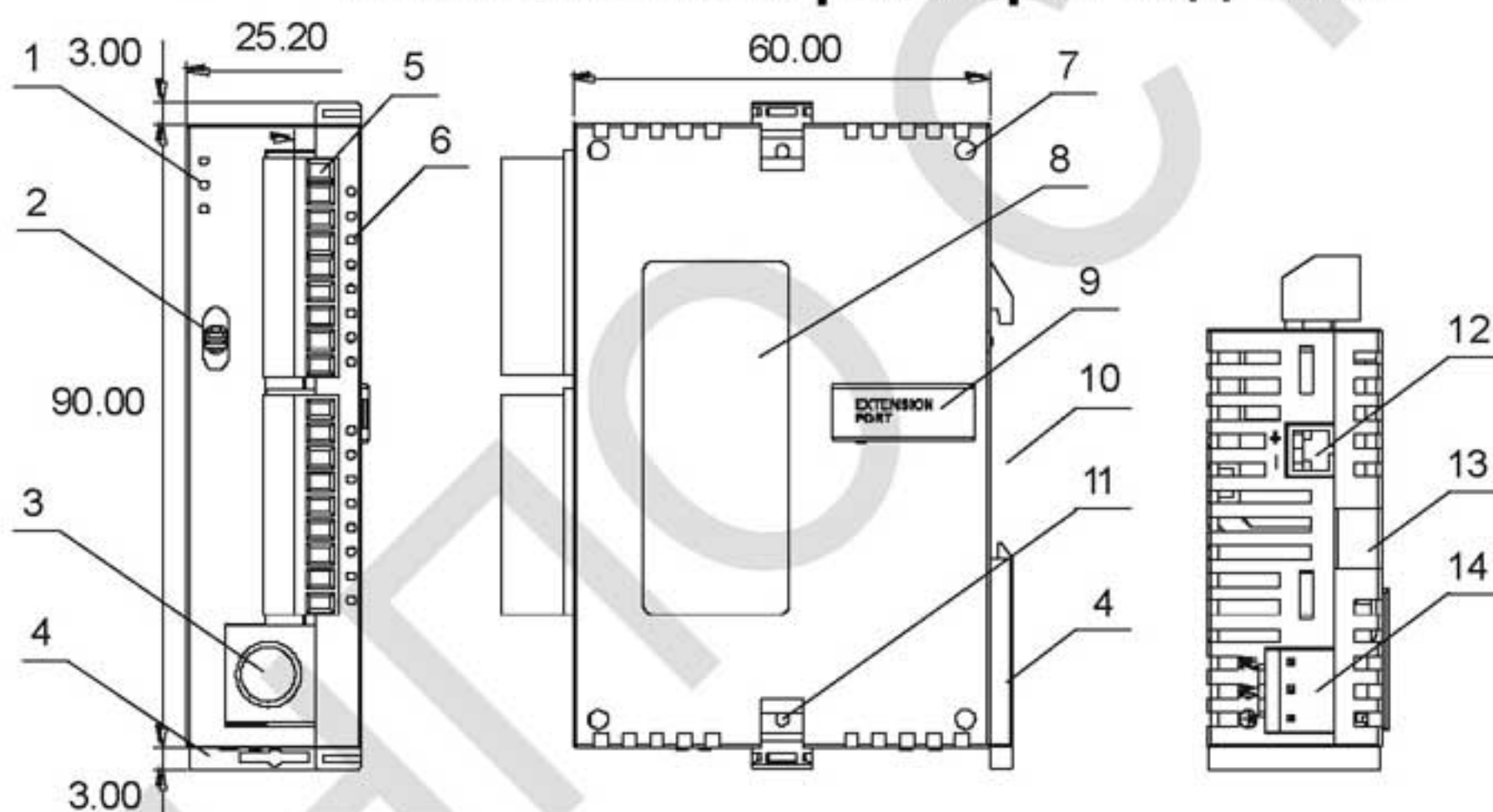
<http://www.delta.com.tw/industrialautomation>

DVP-1160070-01

Благодарим вас за выбор программируемого логического контроллера (далее по тексту, - контроллера или ПЛК) серии Delta DVP-SS2. Данные устройства обладают хорошими возможностями для построения программы и предназначены для решения несложных задач, где не требуется большой объем расчетов (емкость программы 8К шагов, регистров – 5К слов). Они поддерживают все базовые команды, а также наиболее распространенные прикладные инструкции. Контроллеры DVP-SS2 представляют собой центральный процессорный модуль с 14 точками ввода/вывода (8 вх. + 6 вых.), совместимый со всеми модулями расширения серии DVP-S для правосторонней шины. Один контроллер DVP-SS2 поддерживает до 480 точек ввода/вывода и до 8 аналоговых модулей (АЦП, ЦАП, температурные). Четыре высокоскоростных импульсных выхода (до 10кГц) в транзисторной версии контроллера удовлетворят любые требования применения. DVP-SS2 компактен и прост в установке и подключении.

- ✓ Данное руководство содержит электрические спецификации, информацию по установке и подключению, компоновке и габаритным размерам. Для получения подробной информации по программированию контроллеров SS2 можно обратиться к **2-му изданию книги «Руководство по программированию контроллеров DVP»** (см. http://www.deltronics.ru/product/controllers/series_161.html).
- ✓ Отдел инжиниринга ООО «НПО СТОИК» осуществляет **программирование контроллеров DVP и панелей оператора DOP и TP по техническому заданию заказчиков**, а также оказывает помощь в выборе оптимального набора оборудования под требования задачи и проектирует комплексные системы управления. При необходимости система управления может быть поставлена в виде готового **шкафа, станции или щита управления**. Более подробную информацию см. <http://www.deltronics.ru/support/engineering/> Детальная информация по модулям расширения содержится в руководствах на соответствующие модули. Контроллеры DVP-SS2 выпускаются в прочном, но незащищенном корпусе, поэтому необходимо строго соблюдать требования к месту установки, которое должно быть свободным от пыли, влажности, электрических полей и вибраций. Также, необходимо обеспечить защиту устройства от доступа неквалифицированного персонала (т.е. шкаф должен запирается на специальный ключ). В противном случае может произойти необратимая порча изделия.
- ✓ Ни в коем случае не подсоединяйте к входам/выходам контроллера переменное напряжение питания. Перед подачей питания еще раз внимательно проверьте подключение. Убедитесь, что к клемме  подсоединен провод заземления, с целью должной защиты устройства от помех. Не подсоединяйте никакие провода при поданном напряжении питания. В противном случае может произойти необратимая порча изделия.

■ Компоновка и размеры изделия



Размеры в мм

[Рис. 1]

1. Индикаторы состояния

2. Переключатель RUN/STOP (Работа/Стоп)

3. Порт COM1 (RS-232)

4. Клипса крепления на DIN-рейке

5. Клеммы ввода/вывода

6. Индикаторы состояния вводов/выводов

7. Монтажное гнездо для модуля расширения

8. Заводской шильдик

9. Разъем правосторонней шины для подключения модуля расширения

10. Паз для монтажа на DIN-рейку

11. Клипса для фиксации модуля расширения

12. Порт COM2 (RS-485)

13. Монтажная рейка для модулей расширения

14. Подключение DC питания

■ Электрические характеристики

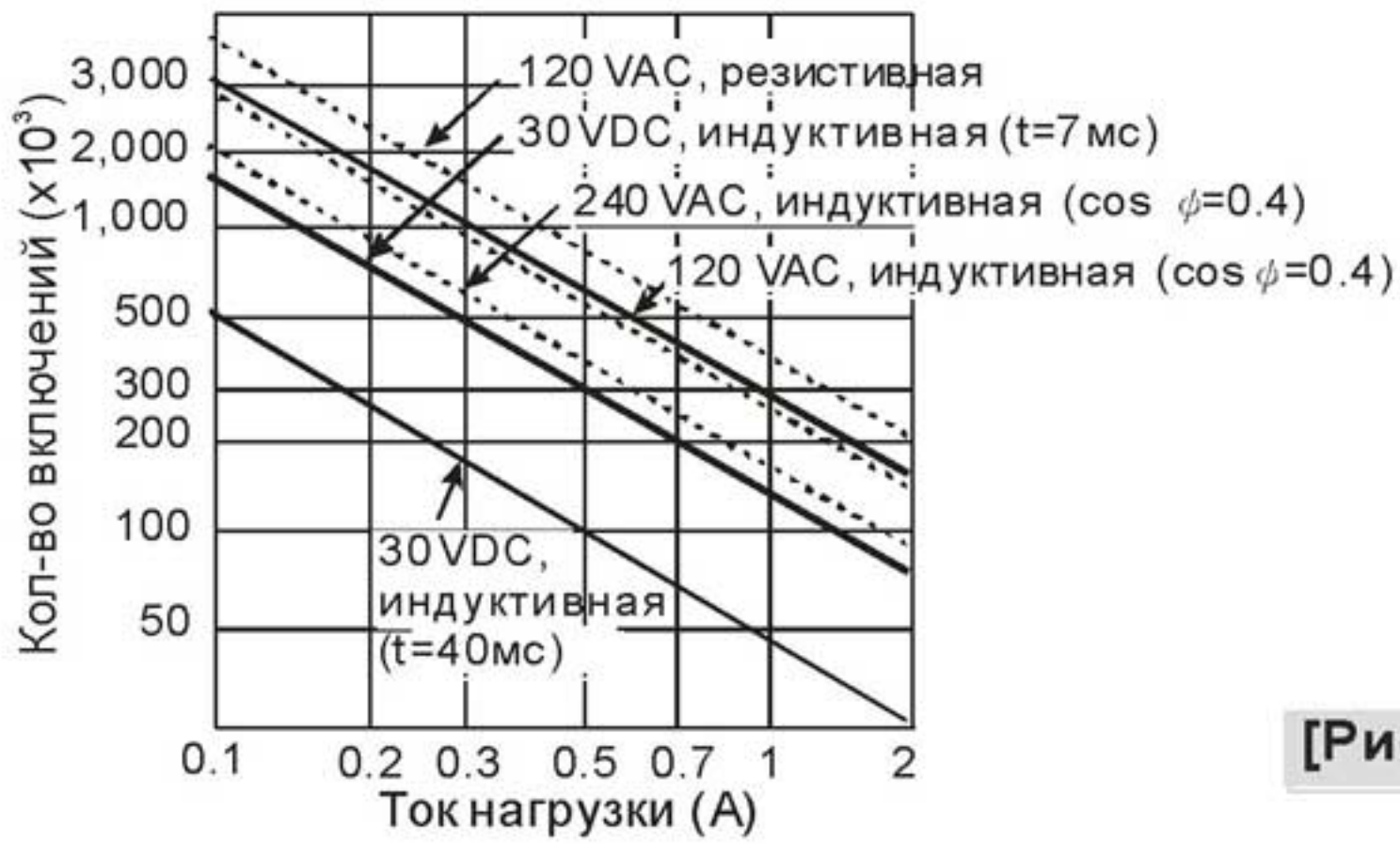
Параметр / Модель	DVP12SS211R	DVP12SS211T
Напряжение питания	24 VDC (-15 to 20%) (с защитой от неправильной полярности) DVPPS01/PS02: питание 100...240 VAC, выход 24 VDC/1A (PS02: 2A)	
Пиковый ток	Макс. 7.5 A@24 VDC	
Предохранитель электропитания	1.85 A/30 VDC, самовосстанавливающийся предохранитель	
Потребляемая мощность	1,8 Вт	1,5 Вт
Защита по питанию	Защита от неправильной полярности DC питания	
Сопротивление изоляции	> 5 MΩ (все входы/выходы по отношению к земле: 500 VDC)	
Помехозащищенность	ESD: 8 кВ воздушный разряд EFT: Линия питания: 2 кВ, диск. вх/вых: 1 кВ, аналоговые и COM порты: 1 кВ RS: 26 МГц ... 1 ГГц, 10 В/м	
Заземление	Диаметр заземляющего проводника должен быть не менее, чем проводников питания L, N. (Если одновременно подключено несколько ПЛК, убедитесь, что они все заземлены индивидуально)	
Работа /хранение	Работа: 0 ... 55°C , 50 ... 95% (влажность), степень загрязненности 2 Хранение: -25 ... 70°C , 5 ... 95% (влажность)	
Вибро- и ударопрочность	По стандартам: IEC61131-2, IEC 68-2-6 (TEST Fc)/IEC61131-2 и IEC 68-2-27 (TEST Ea)	
Вес (г)	97г	82,5г

Параметр / Тип	Входы		
	24 VDC (-15 ... 20%) с одной общей точкой		
Номер входа	X0 ... X3	X4 ... X7	
Тип входа	DC (PNP или NPN)		
Входной ток (±10%)	24 В пост. тока, 5 мА		
Входное сопротивление	4.7 кΩ		
Макс. частота	20 кГц	10 кГц	
Активный уровень	Выкл. → Вкл.	> 15 VDC	
	Вкл. → Выкл.	< 5 VDC	
Время отклика	Выкл. → Вкл.	< 10 мкс	< 20 мкс
	Вкл. → Выкл.	< 20 мкс	< 50 мкс
Фильтр	Задается в пределах 0 ~ 20мс в D1020 (По умолчанию: 10мс)		

Параметр / Тип	Выходы		
	Реле - R	Транзистор - T	
Номер выхода	Y0 ... Y5	Y0 ... Y3	Y4, Y5
Макс. частота	1 Гц	10 кГц	1 кГц
Рабочее напряжение	250 VAC, < 30 VDC	5 ... 30 VDC #1	
Макс. нагрузка	Резистивная	1.5 A/1 точка (5 A/COM)	
	Индуктивная	#2	15 W (30 VDC)
	Лампы	20 Вт DC/100 Вт AC	2.5 W (30 VDC)
Время отклика	Выкл. → Вкл.	20 мкс	100 мкс
	Вкл. → Выкл.	прим. 10мс	30 мкс

#1: Терминалы UP, ZP должны быть подключены к внешнему дополнительному источнику питания 24VDC (-15% ... +20%), ном. потребляемый ток прим. 1мА на 1 точку.

#2: Ресурс релейных выходов при различных типах нагрузки



[Рис. 2]

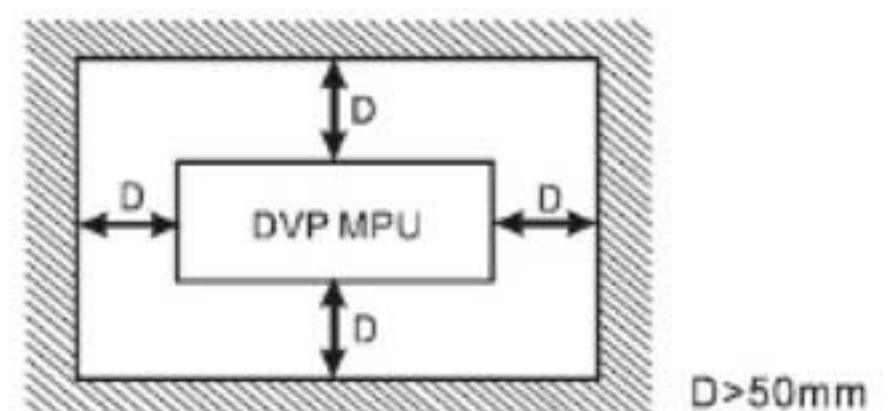
Описание входов/выходов

Модель	Входы		Выходы		Конфигурация вх/вых	
	Точки	Тип	Точки	Тип	Реле	Транзистор
DVP 14SS211R	8	DC (PNP или NPN)	6	Реле	S/S X0 X1 X2 X3 X4 X5 X6 X7	S/S X0 X1 X2 X3 X4 X5 X6 X7
DVP 14SS211T				Транзистор	C0 Y0 Y1 Y2 Y3 C1 Y3 Y4 Y5	UP ZP Y0 Y1 Y2 Y3 Y4 Y5

Внимание: Назначение клемм контроллера DVP-SS2 отличается от DVP-SS.

Установка контроллера

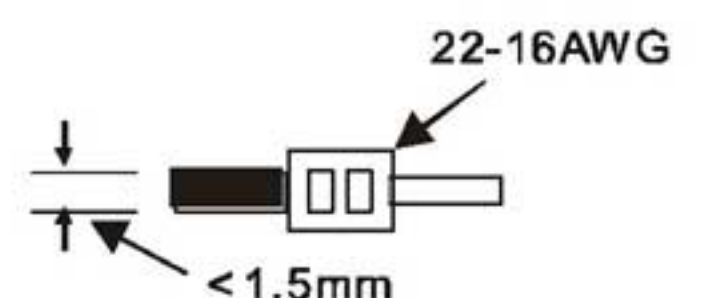
Устанавливайте контроллер в защищенном от внешнего воздействия месте (в электрошкафу или другой оболочке) с достаточным пространством вокруг контроллера для отвода тепла - не менее 50 мм с каждой стороны, как показано на рисунке справа.



- Прямой монтаж: Используйте винты М4 в соответствии с размерами контроллера.
- Монтаж на DIN-рейку: Контроллер можно установить на стандартную DIN-рейку 35 мм. При монтаже необходимо использовать фиксирующие клипсы на корпусе контроллера, чтобы избежать его самопроизвольного перемещения по рейке. В противном случае может нарушиться целостность контактов. Фиксирующие клипсы находятся на тыльной стороне контроллера. Для фиксации контроллера на рейке: необходимо фиксирующие клипсы несильным движением защелкнуть вверх. Для демонтажа контроллера с рейки необходимо передвинуть клипсу вниз и снять контроллер с рейки.

Подключение

1. Для подключения используйте гибкий одно- или многожильный кабель диаметром 1,5 мм (22-16 AWG). См. рис. справа. Клеммы ПЛК необходимо затягивать с усилием 1,90 кг/см. Пожалуйста, используйте медные провода 60/75°C.



2. Ничего не подключайте к пустым клеммам (обозначены точкой). Не размещайте входные сигнальные провода вместе с силовыми выходными проводами и проводами питания.

3. Не допускайте попадания металлических предметов и стружки внутрь контроллера. При установке удалите транспортировочную пленку с корпуса контроллера. В противном случае не будет осуществляться должное охлаждение.

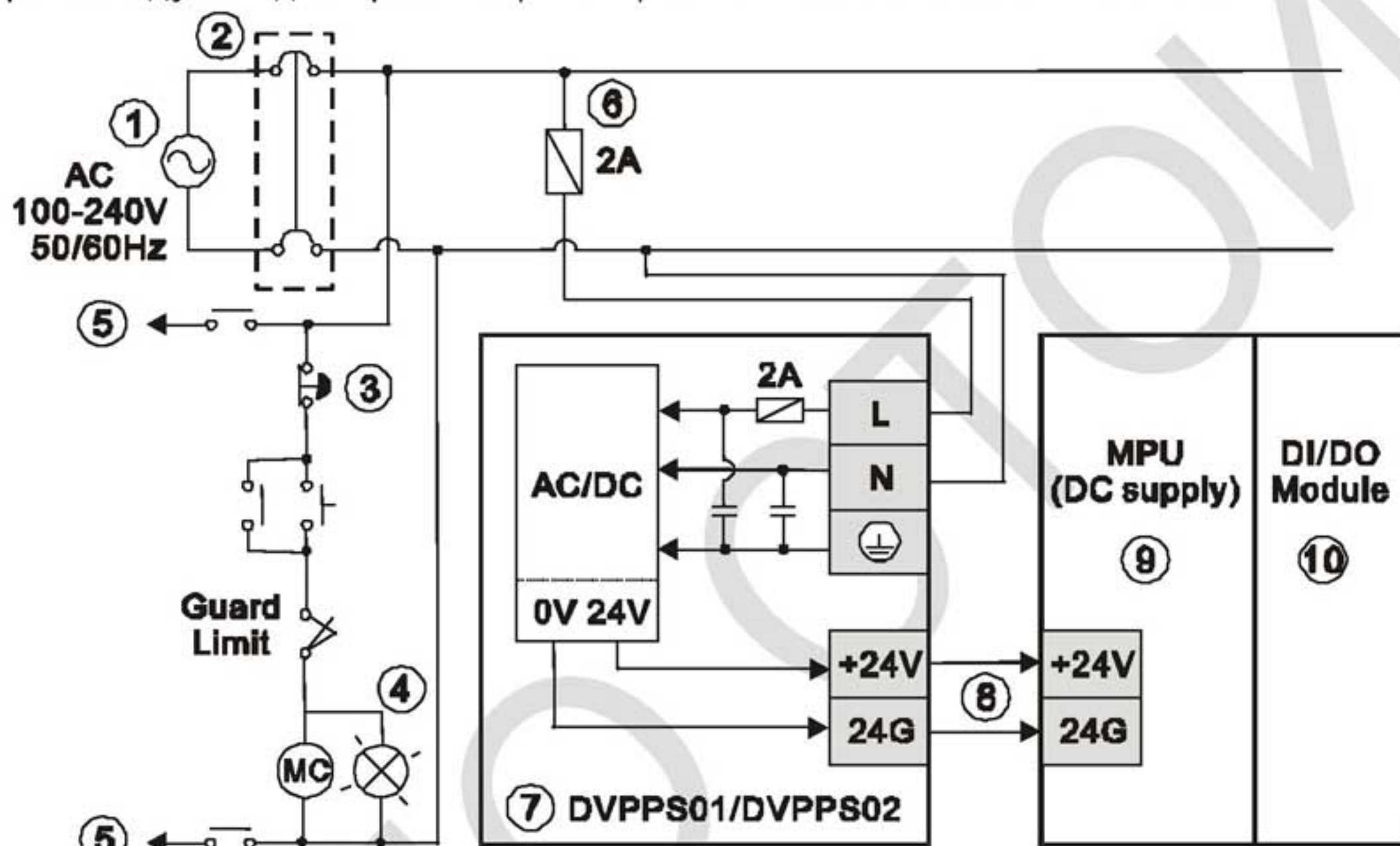
▪ Источник питания

Контроллеры типа DVP-SS2 запитываются постоянным напряжением 24 V (20,4 ~ 28,8 VDC). Перед началом работы DVP-SS2 его убедитесь в следующем:

1. Источник питания правильно подключен к клеммам 24 VDC и 0 V и напряжение питания находится в диапазоне 20.4... 28.8 VDC. Если напряжение питания опуститься ниже 17,5 VDC, то контроллер перейдет в режим СТОП, загорится индикатор ERROR и все выходы перейдут в состояние ВЫКЛ.
2. Падение напряжение ниже допустимого значения в течение 10мс не влияет на работу контроллера. При пропадании питания более чем на 10 мс, контроллер перейдет в режим СТОП, а все выходы перейдут в состояние ВЫКЛ. При восстановлении питания контроллер автоматически перейдет в режим РАБОТА. При программировании необходимо учесть, что данные в энергонезависимых регистрах при пропадании питания будут сохраняться.

▪ Защитная цепь источника питания

Так как контроллеры типа DVP-SS2 запитываются напряжением 24 VDC, то для них требуется внешний источник питания, например, Delta DVPPS01/DVPPS02. Нижеприведенная схема рекомендуется для организации защиты внешнего источника питания.



[Рис. 4]

- ① Источник силового переменного напряжения: 100 ~ 240VAC, 50/60Hz
- ② Электромагнитное реле или контактор. Данное устройство позволяет отключить цепь в случае сильных колебаний напряжения
- ③ Аварийное отключение: Данной кнопкой можно отключить силовую цепь в случае чрезвычайной ситуации.
- ④ Индикатор наличия питания в силовой цепи
- ⑤ Нагрузка цепи переменного тока
- ⑥ Плавкий предохранитель (2A)
- ⑦ DVPPS01/DVPPS02
- ⑧ Выход блока питания: 24 В пост. тока 500 мА
- ⑨ DVP-PLC (центральный процессорный модуль)
- ⑩ Модуль дискретного ввода-вывода

▪ Подключение входов

У контроллеров входы являются оптоизолированными и позволяют протекать току в обоих направлениях. В связи с этим существует два принципиальных способа подключения входов контроллера – по PNP или NPN логике в пределах одной общей точки (S/S).

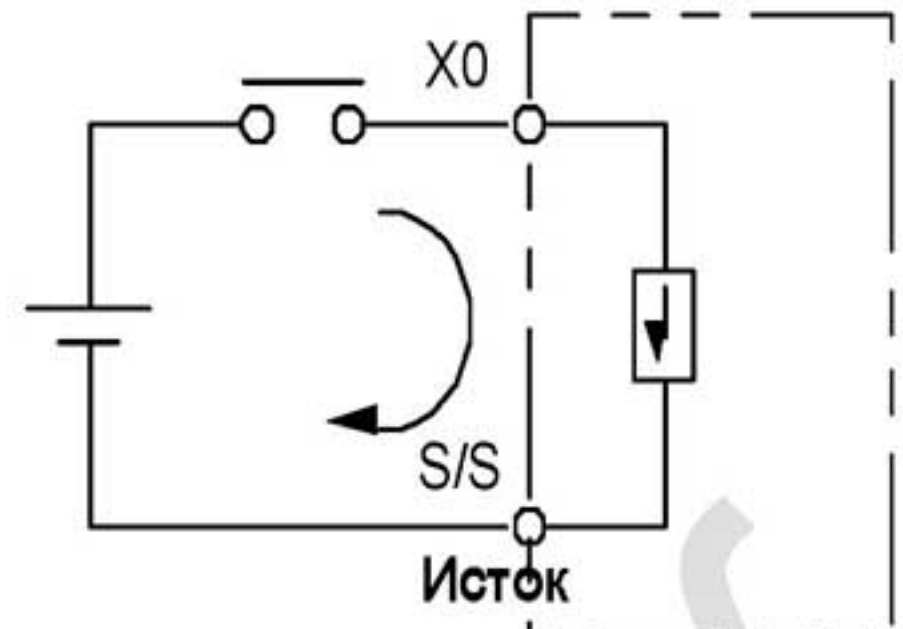
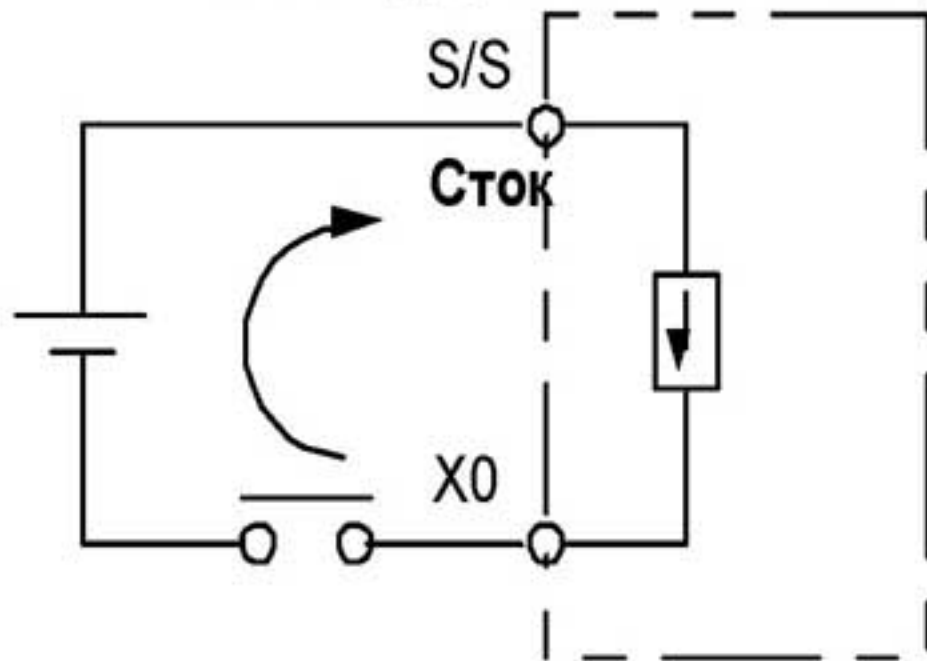
При подключении по логике PNP к общей точке S/S подводится «минус» источника питания, например подключаемых к контроллеру датчиков, а на выходе датчиков соответственно коммутируется «плюс» (как правило, это черный провод).

При подключении по логике NPN к общей точке S/S подводится «плюс» источника питания датчиков, а на выходе датчиков соответственно коммутируется «минус» (в трехпроводных датчиках это, как правило, также черный провод).

Выходы датчиков подключаются к клеммам X0, X1, X2...Xn.

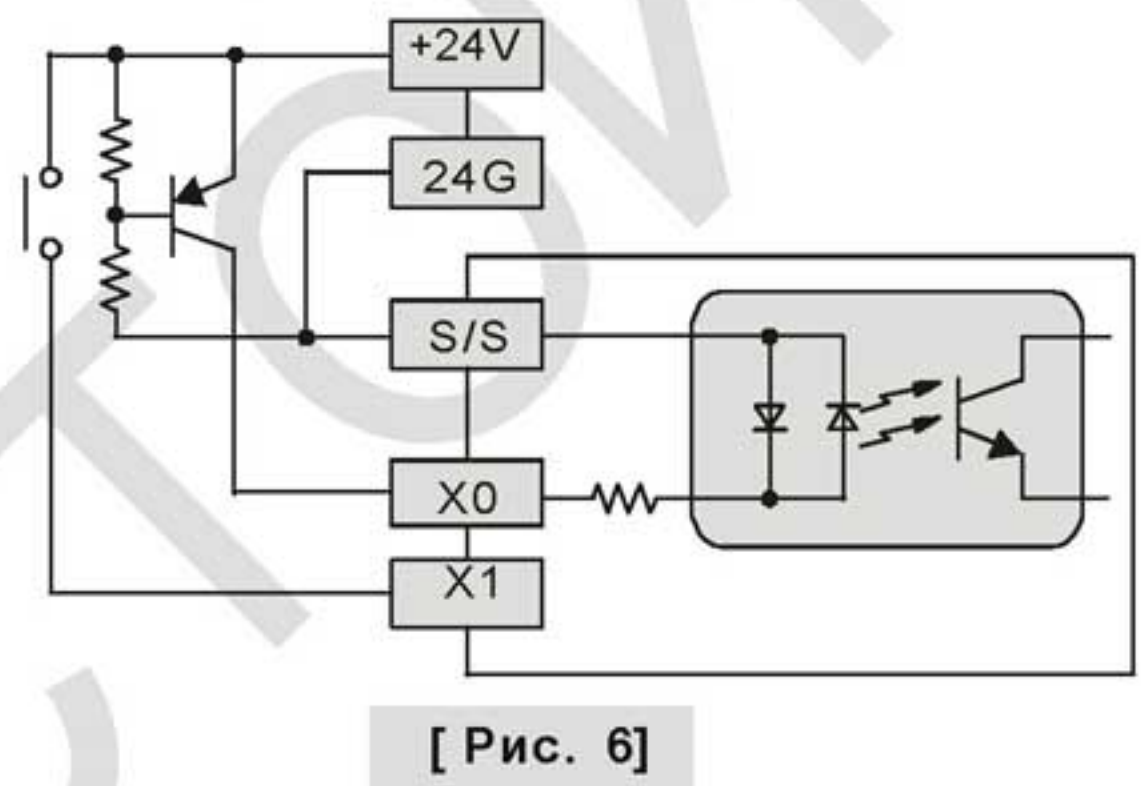
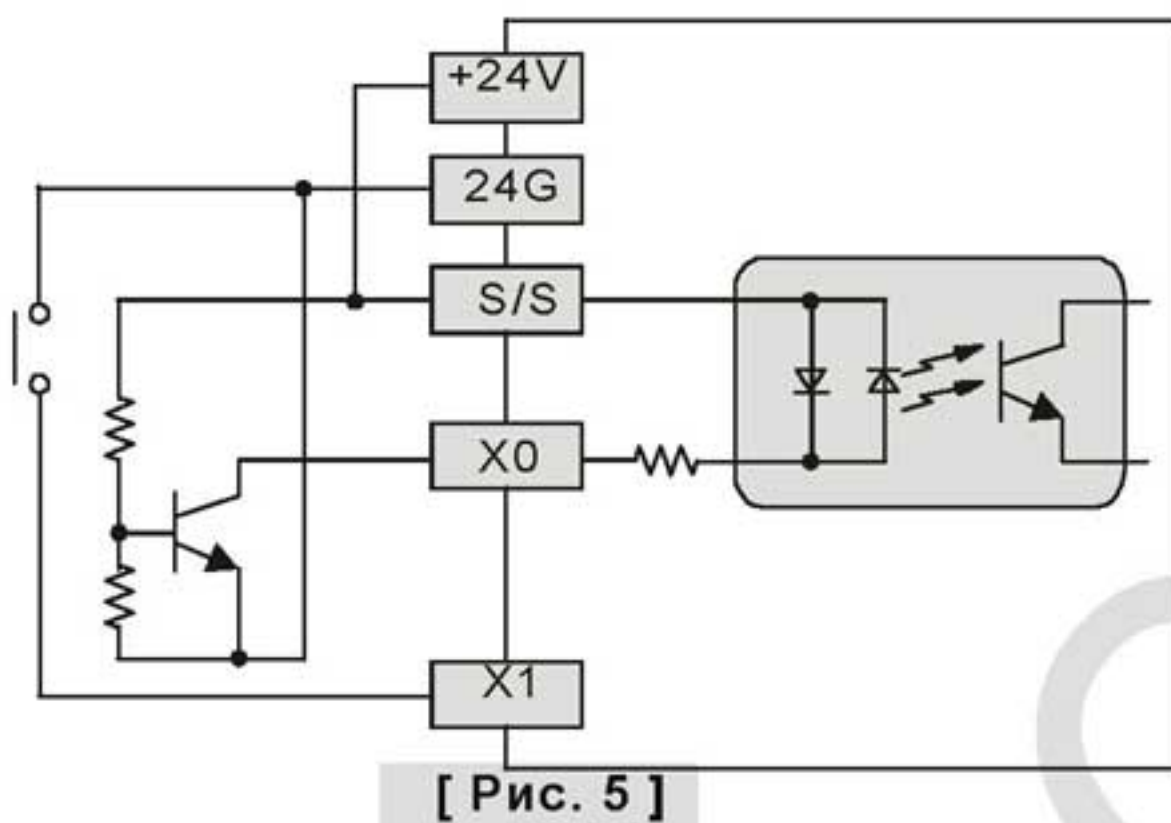
Срабатывание входа контроллера происходит при замыкании токовой цепи:

- при логике PNP: «плюс» источника питания – датчик (кнопка) – входная клемма контроллера Xn – оптрон (светодиод начинает светиться) – общая точка S/S – «минус» источника питания. При данной логике подключения ток из общей точки S/S как бы «вытекает или истекает» к «минусу» источника питания. Поэтому данная схема получила название «Истоковой», по англ. SOURCE.
- при логике NPN: «плюс» источника питания – общая точка S/S – оптрон (светодиод начинает светиться) – входная клемма контроллера Xn – датчик (кнопка) – «минус» источника питания. При данной логике подключения ток от «плюса» источника питания как бы «втекает или стекает» к общей точке S/S. Поэтому данная схема получила название «Стоковой», по англ. SINK.



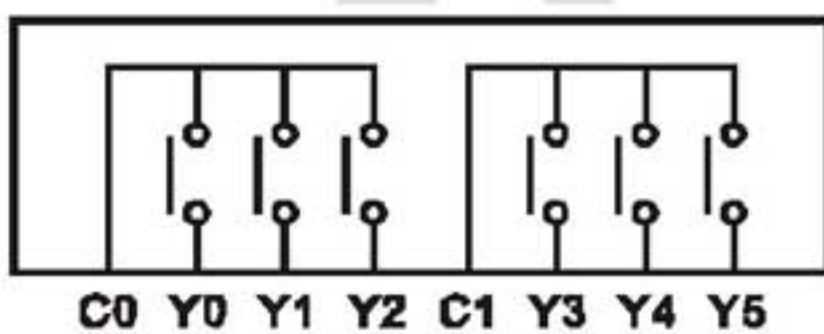
Эквивалентная схема подключения входов по NPN логике (Сток):

Эквивалентная схема подключения входов по PNP логике (Исток):

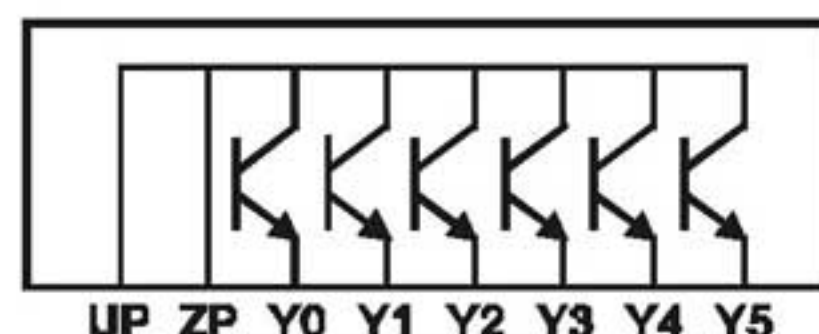


Подключение выходов

1. Контроллеры типа SS2 имеют два типа выходов – транзисторные или релейные. Пожалуйста, при подключении учитывайте тип выходов.
2. Для релейных выходов Y0 ... Y2 используется общая точка C0, а для выходов Y3 ... Y5 – точка C1 [См. рис.7]. При появлении сигнала на выходе загорится соответствующий светодиод на лицевой панели.
3. Для транзисторных выходов Y0 ... Y5 используется общая точка UP, ZP [См. рис. 8].



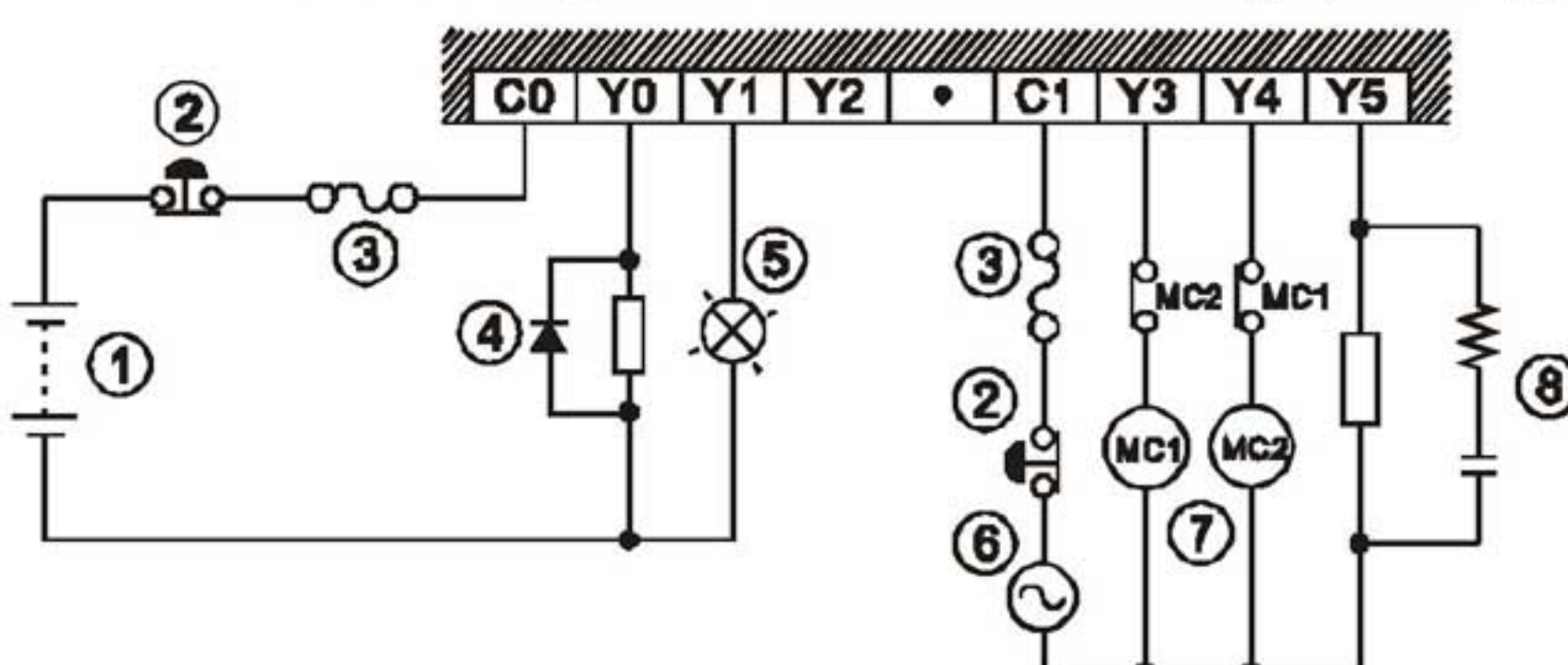
[Рис. 7]

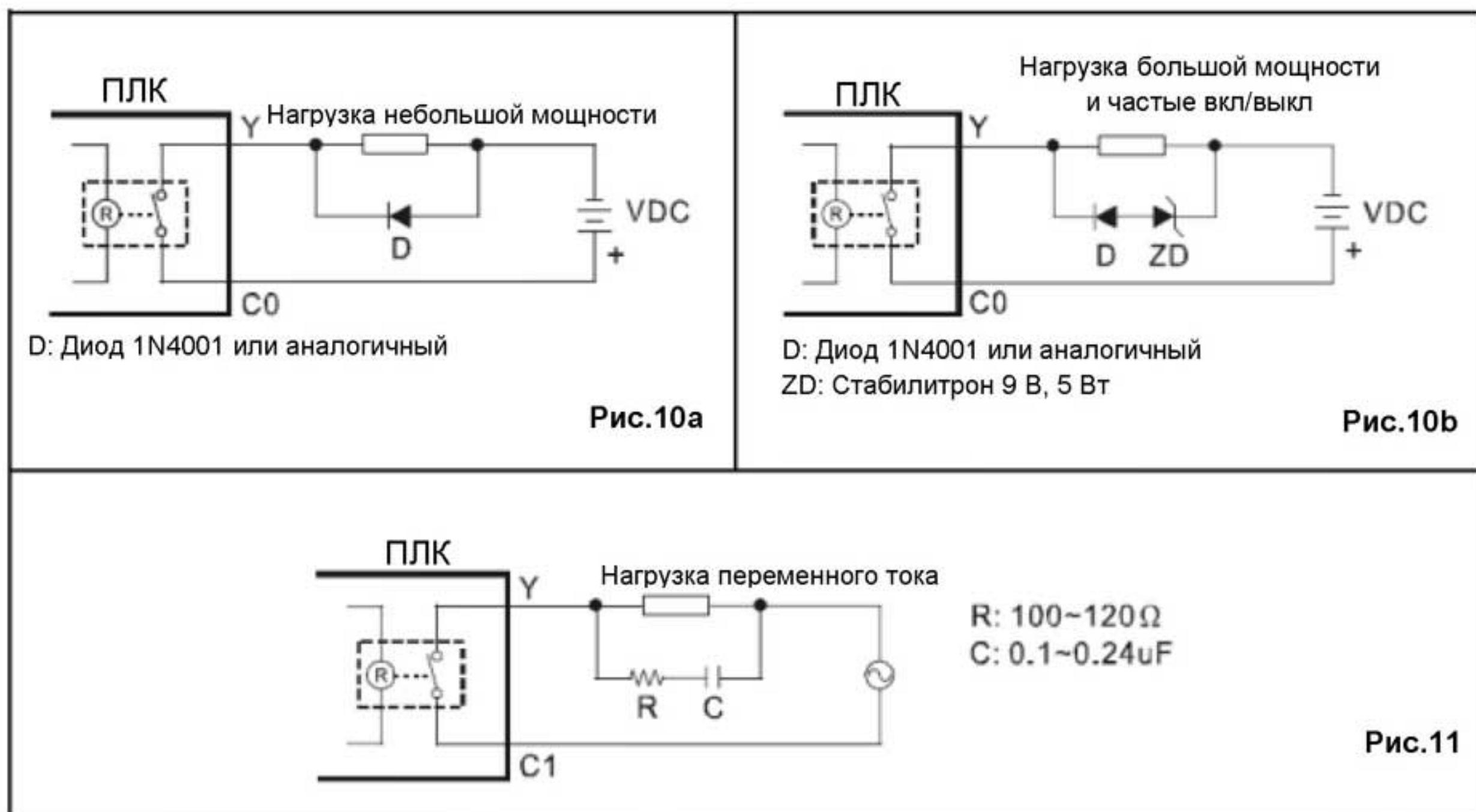


[Рис. 8]

4. Гальваническая развязка: Входы контроллера являются оптоизолированными от внутренней схемы ПЛК и позволяют протекать току в обоих направлениях.

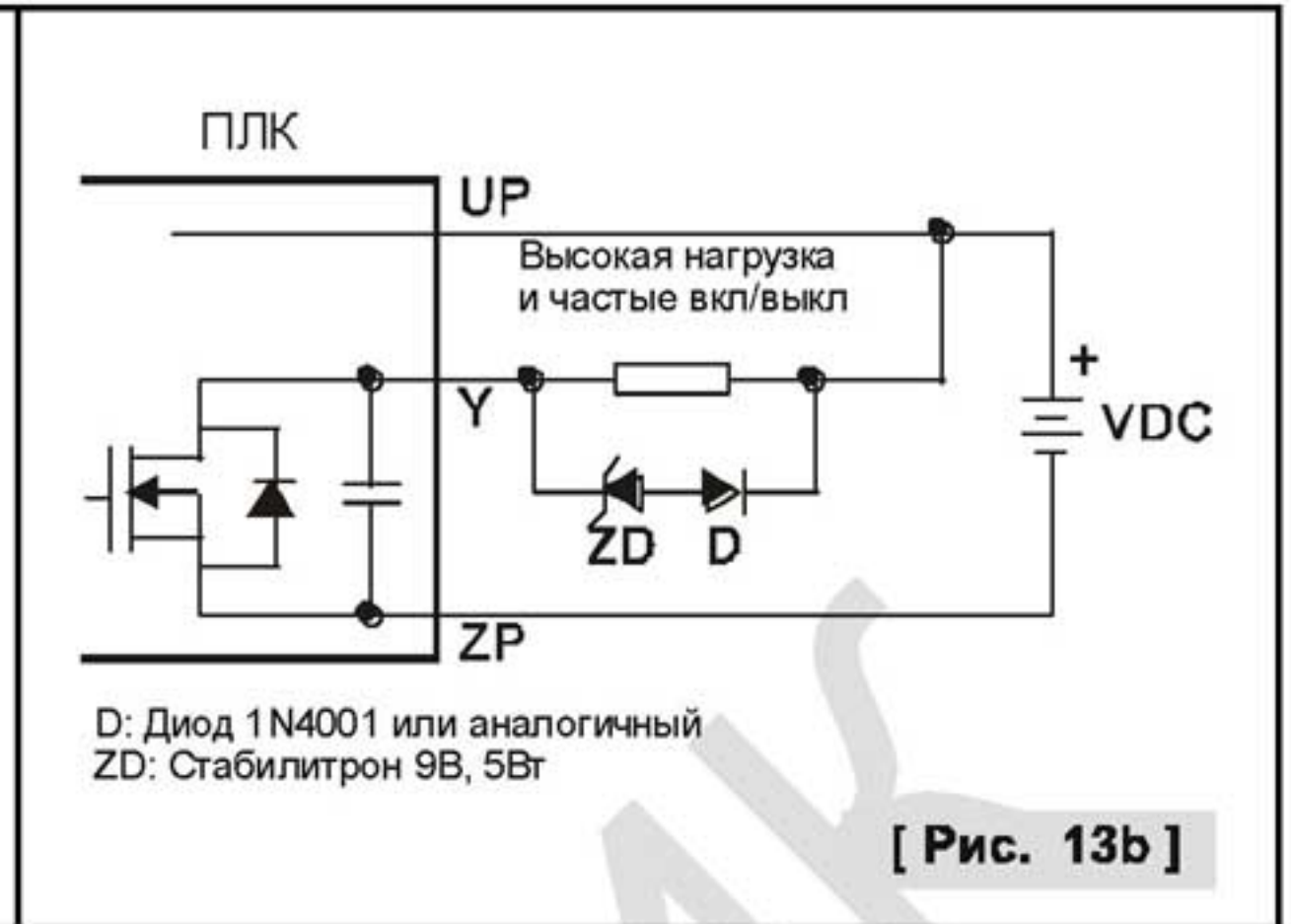
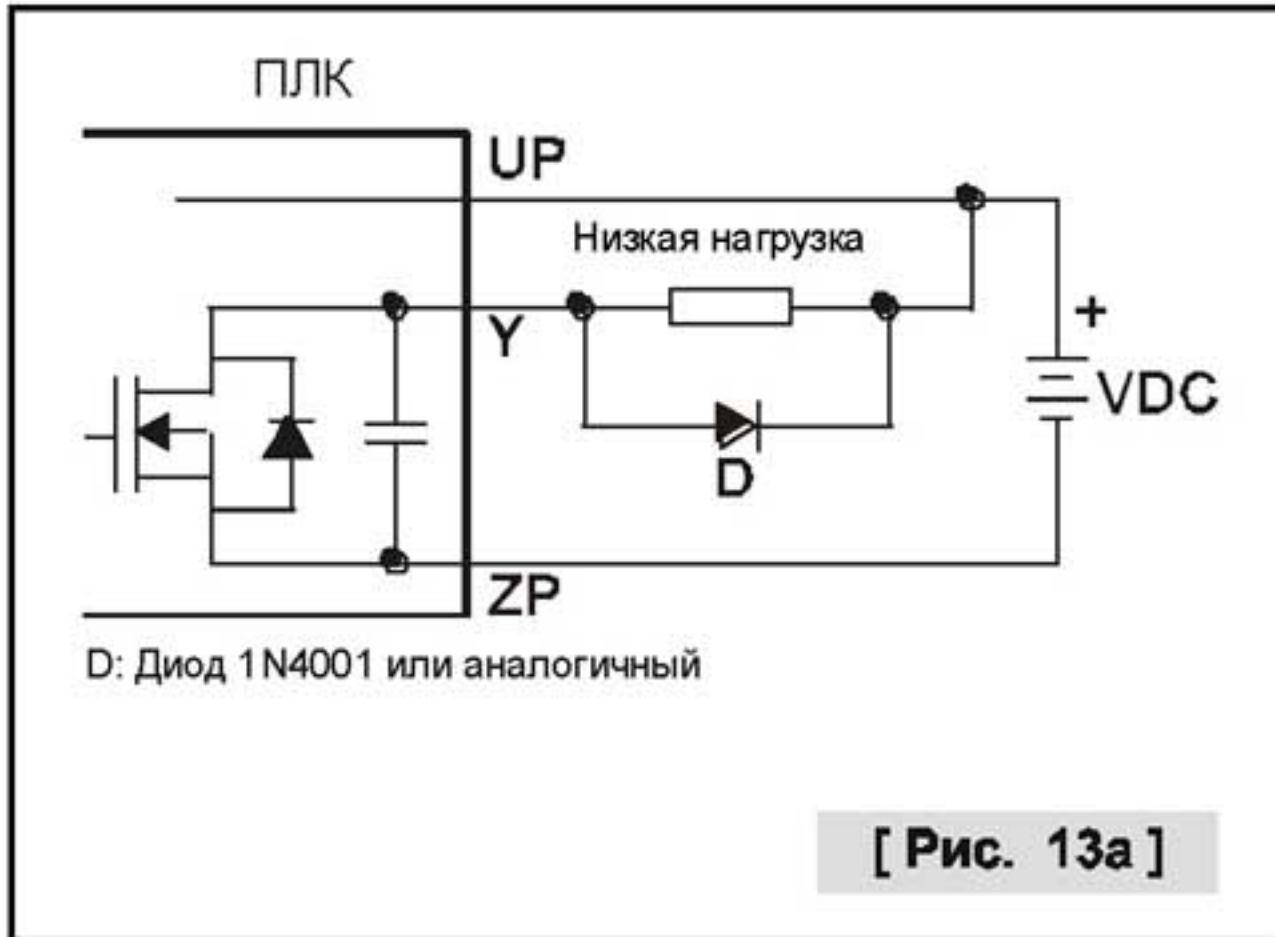
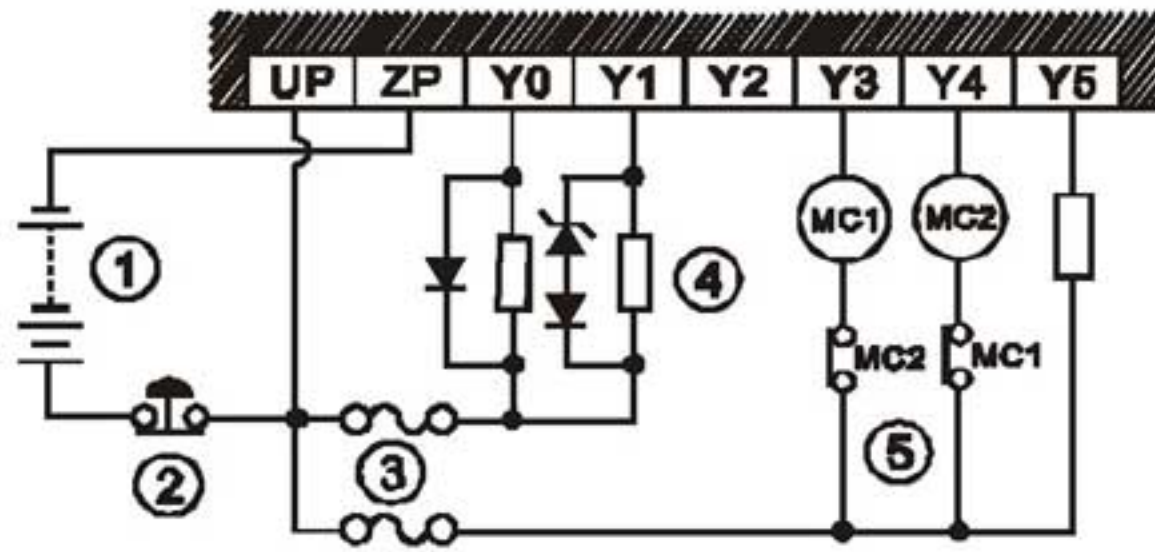
Схема подключения релейных (R) выходов





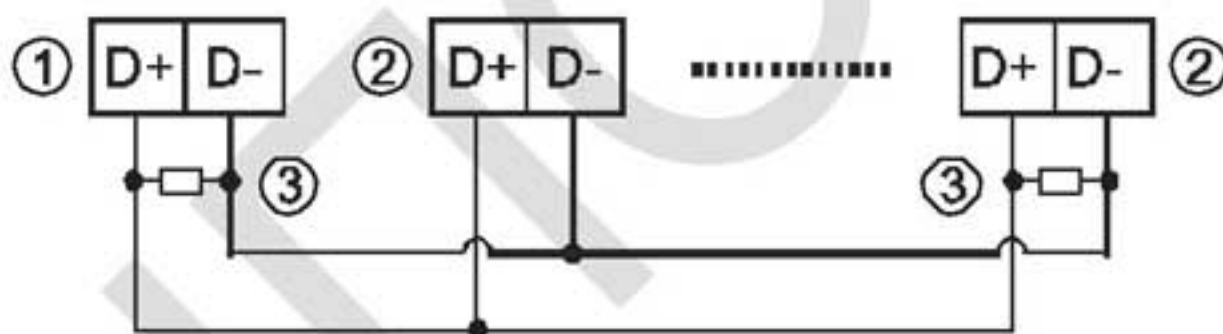
- ① Источник питания постоянного тока
- ② Аварийное отключение: Используется внешняя кнопка (выключатель)
- ③ Плавкий предохранитель: 5 ... 10 А со стороны общей точки для защиты выходной цепи
- ④ Ограничитель переходного напряжения (SB360 3А 60V): для продления срока службы контактов реле на постоянном токе.
 1. Обратный диод: применяется при небольшой мощности DC нагрузки [Рис. 10а]
 2. Обратный диод + стабилитрон: применяется при значительной мощности DC нагрузки и частых включениях/выключениях [Рис. 10b]
- ⑤ Лампа накаливания (резистивная нагрузка)
- ⑥ Источник питания переменного тока
- ⑦ Выходы, управляемые вручную: Например, выходы Y3 и Y4 включают прямой или обратный ход двигателя и совместно с программой ПЛК организуют взаимную блокировку для исключения одновременного включения.
- ⑧ RC цепочка: для снижения помех и продления срока службы контактов реле на переменном токе [Рис. 11]

▪ **Схема подключения транзисторных (Т) выходов**



- ① Источник питания постоянного тока
- ② Аварийное отключение: Используется внешняя кнопка (выключатель)
- ③ Плавкий предохранитель
- ④ Тип транзисторного выхода – «открытый коллектор». Если выходы Y0/Y1 используются в импульсном режиме, то для гарантированной работы транзистора выходной ток должен быть больше 0.1А, а также необходимо использовать ограничитель переходного напряжения.
 1. Обратный диод: применяется при небольшой мощности DC нагрузки [Рис. 13а]
 2. Обратный диод + стабилитрон: применяется при значительной мощности DC нагрузки и частых включениях/выключениях [Рис. 13б]
- ⑤ Выходы, управляемые вручную: Например, выходы Y3 и Y4 включают прямой или обратный ход двигателя и совместно с программой ПЛК организуют взаимную блокировку для исключения одновременного включения.

▪ **Подключение к RS-485**



[Рис. 14]

- ① Ведущее устройство
- ② Ведомое устройство
- ③ Нагрузочный резистор

Примечание:

1. Рекомендуется установить нагрузочные резисторы 120Ω на ведущее устройство и на последнее ведомое.
2. Для гарантированного качества соединения, пожалуйста, используйте экранированную витую пару (20AWG).