



Модуль температурного контроллера **DVP02TK-S / DVP02TU-S**

Руководство по эксплуатации

DVP02TK-S / DVP02TU-S

Руководство по эксплуатации

Глава 1 Основные сведения

1.1	Характеристики	1-3
1.2	Габариты (мм)	1-7
1.2.1	DVP02TU-S.....	1-7
1.2.2	DVP02TK-S.....	1-8
1.3	Установка	1-9
1.4	Расположение клемм	1-9
1.5	Схема подключения	1-10
1.6	Описание светодиодных индикаторов	1-13
1.7	Коммуникация по RS-485 для DVP02TK-S	1-13

Глава 2 Управляющие регистры

2.1	Управляющие регистры	2-2
2.1.1	Таблица адресов MODBUS для DVP02TK-S	2-2
2.1.2	Таблица шестнадцатеричных адресов MODBUS для DVP02TK-S.....	2-2
2.1.3	Таблица управляющих регистров	2-3
2.1.4	Страница базовой настройки	2-5
2.1.5	Страница настройки ПИД-регулятора	2-10
2.1.6	Страница настройки программного управления	2-12
2.1.7	Шаблоны 0, 1. Страница настройки.....	2-14
2.1.8	Шаблоны 2, 3. Страница настройки.....	2-15
2.1.9	Шаблоны 4, 5. Страница настройки.....	2-17
2.1.10	Шаблоны 6, 7. Страница настройки.....	2-18
2.2	Описание аналоговых входов	2-20
2.3	Выходы	2-22
2.3.1	Изменение выходного значения в зависимости от заданного PV.....	2-22
2.3.2	Аварийные выходы	2-22
2.4	Режимы управления включением/отключением	2-24
2.5	Режим ПИД-регулятора	2-25
2.6	Программируемый режим управления SV	2-28
2.7	Светодиодный индикатор ERROR (ошибка)	2-29

2.8	Настройка коммуникации по RS-485 для DVP02TK-S	2-29
2.8.1	Протокол коммуникации MODBUS.	2-29
2.8.2	Сброс на заводские значения	2-29
2.8.3	Сброс на заводские значения	2-29
2.9	Настройка подключения через TK Wizard	2-32
2.9.1	Сброс на заводские значения для DVP02TK-S	2-32
2.9.2	Настройка COMMGR	2-32
2.9.3	Настройка в TKSoft	2-32
2.9.4	TKSoft – Проверка подключенных устройств	2-33

СТОИК

Глава 1 Общие сведения

Содержание

1.1 Характеристики	1-1
1.2 Габариты (мм).....	1-7
1.2.1 DVP02TU-S.....	1-7
1.2.2 DVP02TK-S.....	1-8
1.3 Установка	1-8
1.4 Расположение клемм	1-9
1.5 Схема подключения	1-10
1.6 Описание светодиодных индикаторов	1-13
1.7 Коммуникация по RS-485 для DVP02TK-S	1-13

Благодарим вас за использование модуля температурного контроллера Delta DVP02TK-S / DVP02TU-S. В целях обеспечения правильной установки, подключения и эксплуатации и соблюдения мер безопасности, перед началом работы внимательно ознакомьтесь с настоящим Руководством по эксплуатации (далее – РЭ).

- ✓ Настоящее РЭ содержит важную информацию по технике безопасности.
- ✓ Перед проведением технического обслуживания температурного контроллера отключите питание.
- ✓ Перед началом эксплуатации проверьте условия окружающей среды.
- ✓ Внимание: во избежание образования высоких концентраций горючих и взрывоопасных газов обеспечивайте необходимую вентиляцию.
- ✓ Аналоговые входные цепи не должны подключаться к MAINS CIRCUIT и работают только с цепью SELV.
- ✓ Напряжение питания и транзисторные (аналоговые) выходы работают с слаботочной цепью SELV.
- ✓ Корпус модуля не обладает высокой степенью защиты, поэтому его необходимо устанавливать в шкаф с защитой от воздействия пыли, влажности, вибрации и без опасности поражения электрическим током. Шкаф должен запирается во избежание вмешательства неквалифицированного персонала в работу. Не прикасайтесь к клеммам при включенном питании.
- ✓ В настоящем РЭ содержится информация по характеристикам, установке, основным операциям по настройке и проведению измерений температуры.
- ✓ Во избежание повреждения модуля или получения травм персоналом внимательно ознакомьтесь с настоящим РЭ.
- ✓ Серия DVP02TK-S включает модели DVP02TKR-S, DVP02TKN-S и DVP02TKL-S. Серия DVP02TU-S включает модели DVP02TUR-S, DVP02TUN-S и DVP02TUL-S.

1.1 Характеристики

DVP02TK-S/DVP02TU-S		
Напряжение питания	24 В DC	
Потребляемая мощность	2.4 Вт, от внешнего источника питания согласно UL61010-2-201 \ IEC61131-2	
Разъем	Съемный клеммный блок, европейский стандарт (шаг клемм: 3.5 мм)	
Рабочая температура / температура хранения	Рабочая температура: 0°C ~ 55°C, влажность 5 ~ 95%, класс загрязнения: 2 Температура хранения: -25°C ~ 70°C, влажность 5 ~ 95%, высота: до 2000 м; Работа только в сухом помещении.	
Виброустойчивость / ударопрочность	Стандарты: IEC 61131-2, IEC 68-2-6 (TEST Fc) / IEC 61131-2 & IEC 68-2-27 (TEST Ea)	
Подключение к ПЛК серии DVP-S	Модули автоматически нумеруются от 0 до 7 по их месту установки от ПЛК DVP-S. Возможно подключение максимум до 8 модулей, при этом входы/выходы заняты не будут.	
Входы/выходы	2 универсальных аналоговых входа (CH1, CH2), 2 аналоговых выхода (OUT1, OUT2) или 4 дискретных выхода (OUT1~OUT4)	
Аналоговые входы		
Вход	CH1, CH2	Терморезистор: Pt100, JPt100, Pt1000, Ni100, Ni1000, Cu50, Cu100, GNi1000 Термопара: J, K, R, S, T, E, N, B, U, L, TXK (L), C, PL II Входное напряжение: 0~+50 мВ, 0~+5 В, 0~+10 В Входной ток: 0 мА~+20 мА, 4~+20 мА
Аппаратное разрешение	16 бит	
Макс. дистанция	100 м	
Обнаружение разъединения на входе	Поддержка входного диапазона превышения температуры	
Аналоговый / дискретный выход		
Аналоговый	OUT1~ OUT2	Аналоговый выход, 12-битный: 0~+10 В, 0/4~+20 мА
Дискретный	OUT1~ OUT4	4 канальный дискретный выход, 250 В AC, 60 Гц / 24 В DC, 2А, релейный 4 канальный дискретный выход, импульсный по напряжению, 24 В DC, 300 мА

- **Функциональные характеристики аналоговых / дискретных входов**

Аналоговый / дискретный	Вход по напряжению	
Входной сигнал	0~10 В	0~5 В
Погрешность (при нормальной температуре)	±0.5%	
Погрешность (во всем)	±1%	

температурном диапазоне)		
Аппаратное разрешение	16 бит	
Входной импеданс	650 кΩ	
Аналоговый / дискретный	Токовый вход	
Входной сигнал	0~20 мА	4~20 мА
Погрешность (при нормальной температуре)	±0.5%	
Погрешность (во всем температурном диапазоне)	±1%	
Аппаратное разрешение	16 бит	
Входной импеданс	249 Ω	
Аналоговый / дискретный	Температурный вход	
Входной сигнал	Термопара	Терморезистор
Погрешность (при нормальной температуре)	±0.4%	
Погрешность (во всем температурном диапазоне)	±0.8%	
Аппаратное разрешение	24 бит	
Входной импеданс	2 МΩ	

● **Время срабатывания по входам (на канал)**

Аналоговый вход	AI	Термопара	Терморезистор	Высокоскоростной AI (0~10V)*2
Время установки (мс)	80	80	160	3
Время преобразования (мс)	50	50	100	2
Время отклика (мс)	130	130	260*1	5

Время отклика = время установки + время преобразования

*1. По сравнению с временем отклика термопары, время отклика терморезистора в два раза больше, т.к. терморезисторы требуют температурной компенсации.

*2. Поскольку используется только один канал, для стабилизации цепи время не требуется.

- **Функциональные характеристики выходов DVP02TKL-S/DVP02TUL-S**

Аналоговый / дискретный	Выход по напряжению	
Выходной сигнал	0~10 В	
Погрешность (при нормальной температуре)	±0.5%	
Погрешность (во всем температурном диапазоне)	±1%	
Аппаратное разрешение	12 бит	
Допустимый импеданс нагрузки	1 кΩ ~ 2 МΩ на 0 В~10 В	
Аналоговый / дискретный	Токовый выход	
Выходной сигнал	0~20 мА	4~20 мА
Погрешность (при нормальной температуре)	±0.5%	
Погрешность (во всем температурном диапазоне) (среднее по выборке 100 раз)	±1%	
Аппаратное разрешение	12 бит	
Допустимый импеданс нагрузки	≤550 Ω	

- **Время срабатывания по выходам (на канал)**

Аналоговый выход	По напряжению	Токовый
Время установки (мс)	100	250
Время преобразования (мс)	500	500
Время отклика (мс)	600	750

Время отклика = время установки + время преобразования

● **Функциональные характеристики дискретных выходов
DVP02TKR-S/DVP02TUR-S/DVP02TKN-S/DVP02TUN-S**

Пункт		Модель	DVP02TKR-S DVP02TUR-S	DVP02TKN-S DVP02TUN-S
		Число выходов		4
Разъем		Съемная клеммная колодка		
Тип выходов			Релейный-R	Транзисторный-T (NPN)
Напряжение			Не более 250 В AC, 30 В DC	12~30 В DC
Максимальная нагрузка	Резистивная		2 А / 1 точка (3 А / COM) * ¹	0.3 А / 1 точка (0.6 А / COM) * ¹
	Индуктивная		Количество срабатываний * ^{2,4}	7.2 Вт (24 В DC) * ³
Максимальная выходная частота	Резистивная		1 Гц	100 Гц
	Индуктивная		0.5 Гц	0.5 Гц
	Лампа		1 Гц	10 Гц
Макс. время отклика	ВЫКЛ→ВКЛ		10 мс	0.5 мс
	ВКЛ→ВЫКЛ			

*¹. Согласно UL61010-2-201 & IEC61131-2 (сопротивление для AC или DC)

*². Согласно UL61010-2-201 & IEC61131-2 (общая или пилотная нагрузка переменного тока для AC/DC)

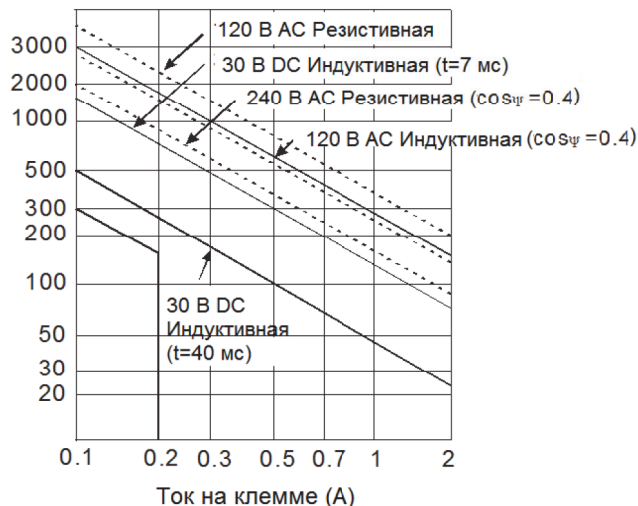
Номинальная рабочая мощность: 7.5 А; номинальная мощность отключения: 0.75 А; 2.5 А температурная непрерывность для 240 В AC.пилотная нагрузка для DC; номинальная рабочая мощность: 0.22 А; номинальная мощность отключения: 0.22 А; 1 А температурная непрерывность для 30 В DC

*³. Согласно IEC/UL61010-2-201 (общее применение DC)

*⁴. Количество срабатываний

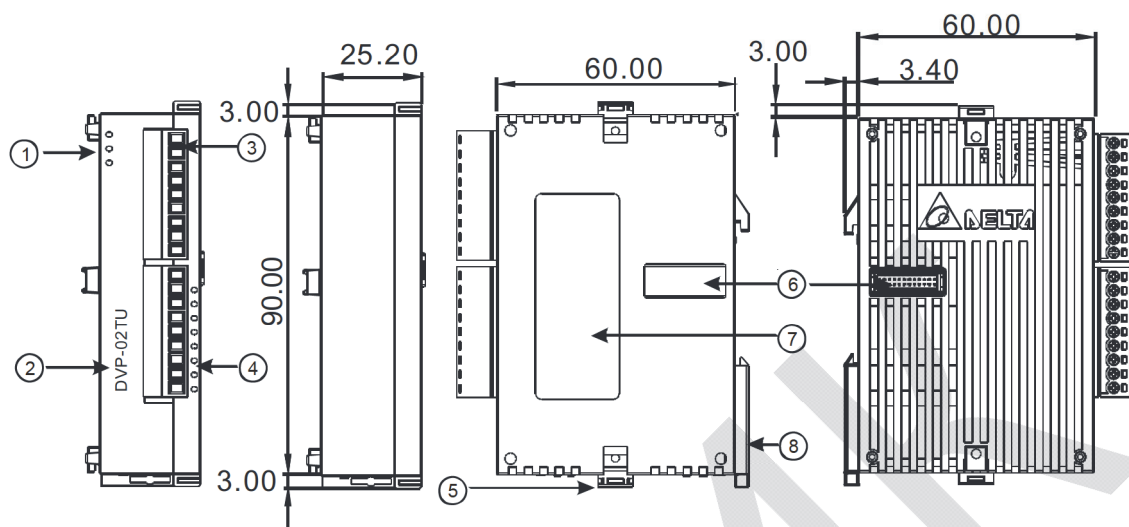
Во избежание поражения электрическим током отключайте питание перед обслуживанием и подключением.

Количество срабатываний *10³



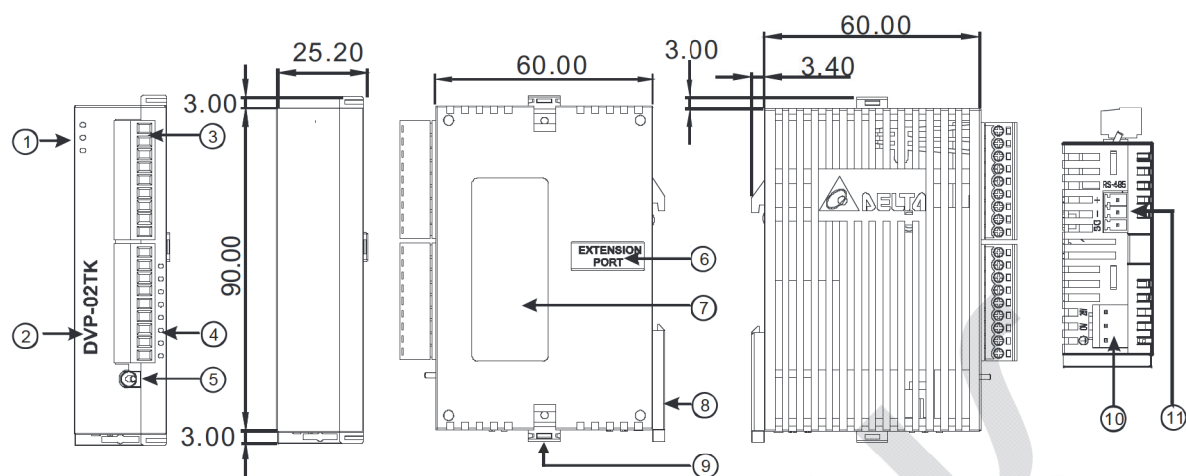
1.2 Габариты (мм)

1.2.1 DVP02TU-S



Описание	
1	Индикатор Run/Error (Работа/ошибка)
2	Обозначение модели
3	Съемная клеммная колодка
4	Клеммы входов/выходов
5	Клипса модуля
6	Соединительный порт модуля
7	Шильдик
8	Клипса крепления на DIN-рейку

1.2.2 DVP02TK-S

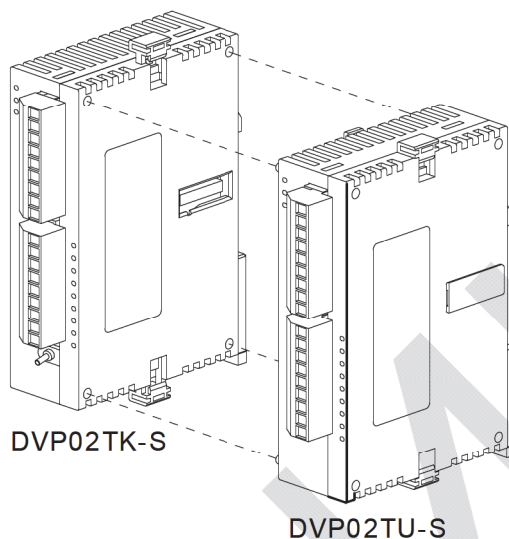


Описание

Описание	
1	Индикатор Run/Error (Работа/ошибка)
2	Обозначение модели
3	Съемная клеммная колодка
4	Клеммы входов/выходов
5	Переключатель Run/Stop (Пуск/стоп)
6	Клипса модуля
7	Соединительный порт модуля
8	Шильдик
9	Клипса крепления на DIN-рейку
10	Порт подключения питания
11	Коммуникационный порт RS-485

1.3 Установка

Модули DVP02TU-S подключаются к правой стороне модуля DVP02TK-S как показано ниже. Всего можно подключить до 8 модулей DVP02TU-S.



1.4 Расположение клемм

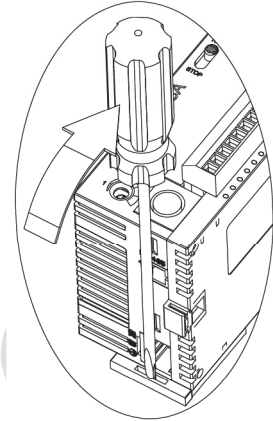
DVP02TKR-S/DVP02TKN-S DVP02TUR-S/DVP02TUN-S	DVP02TKL-S/DVP02TUL-S

Предупреждение: НЕ ПОДКЛЮЧАЙТЕ ничего к клеммам, обозначенным символом .

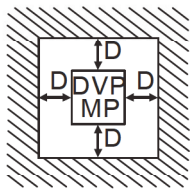
● Монтаж и подключение

Монтаж на DIN-рейку

ПЛК серии DVP может быть закреплен в шкафу на DIN-рейку высотой 35 мм и глубиной 7,5 мм. При монтаже ПЛК на DIN-рейку обязательно используйте торцевую клипсу, чтобы не допустить смещение ПЛК и уменьшить вероятность натяжения проводов и ослабления контактов. Фиксирующая клипса находится внизу ПЛК. Чтобы закрепить ПЛК на DIN-рейке, поместите клипсу на рейку и осторожно зажмите ее. Чтобы демонтировать ПЛК, потяните фиксирующую клипсу и аккуратно снимите ПЛК с DIN-рейки, как показано на рисунке.



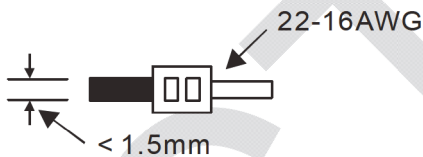
Устанавливайте ПЛК в шкаф с достаточными зазорами для обеспечения отвода тепла, как показано на рисунке ниже.



$D > 50 \text{ mm}$

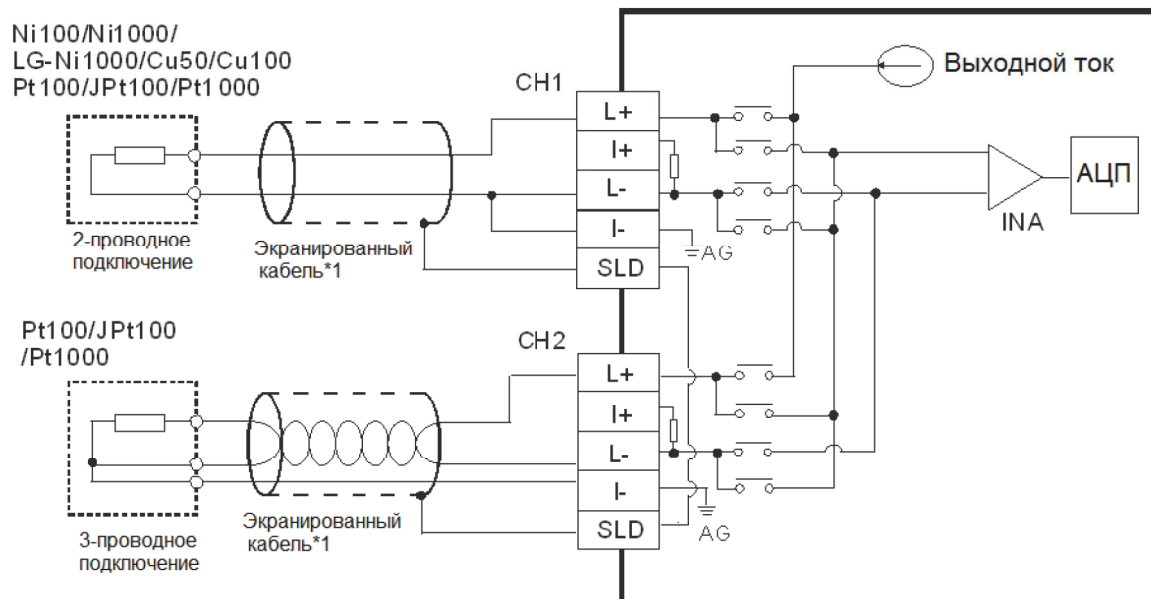
Предупреждение: Во избежание поражения электрическим током монтаж осуществлять только с закрытием всех токоведущих элементов.

1.5 Схема подключения

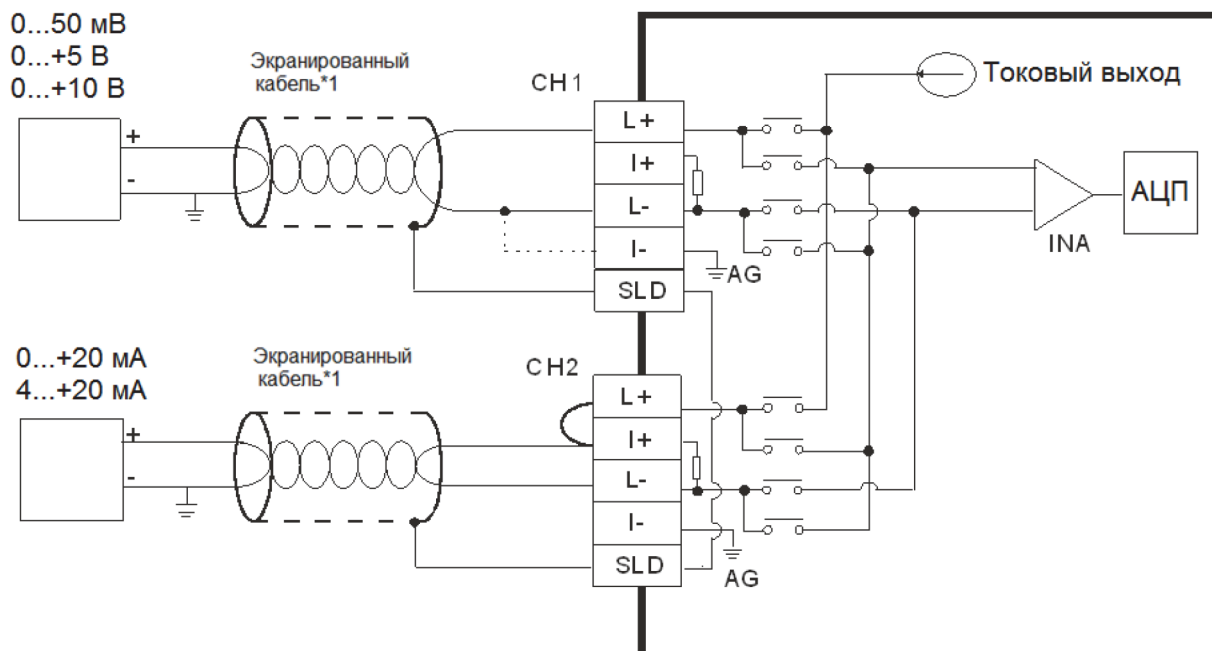


1. Используйте одножильный или многожильный провод 22-16AWG (1,5 мм) для подключений на клеммах входов/выходов. Спецификация клемм показана на рисунке выше. Момент затяжки винтов на клеммах составляет 1,95 кг-см.
2. Не помещайте провода сигналов на входах/выходах вместе с проводами питания.
3. Предупреждение: используйте проводники с изоляцией, рассчитанные на температуру не менее 75 °С.
4. Используйте провода только с медными жилами (кроме работы с термопарами).

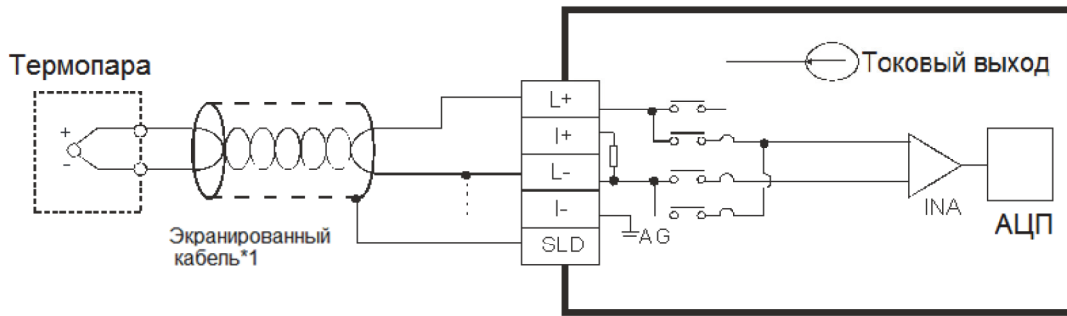
● Подключение датчиков на вход



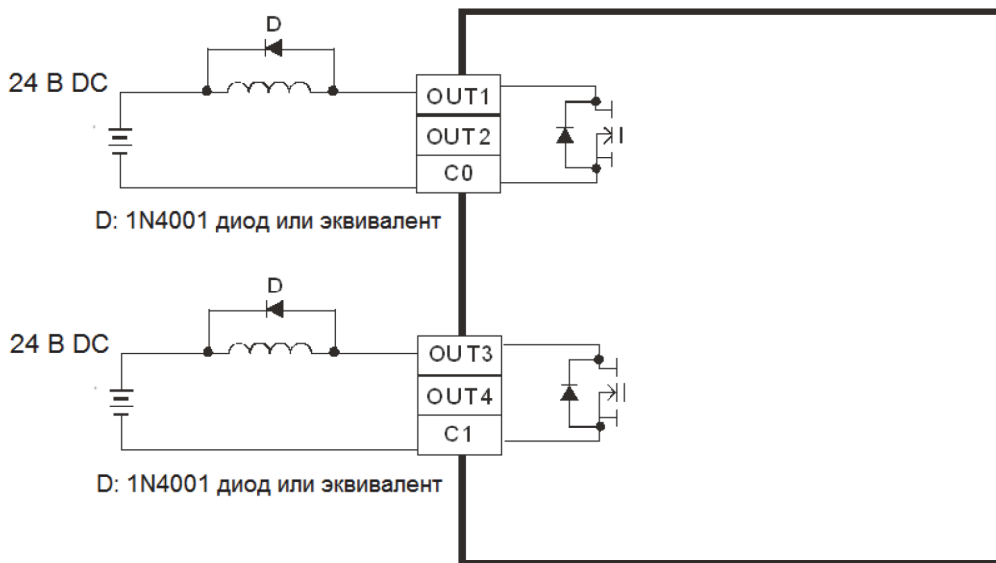
● Подключение сигнала по току / напряжению на вход



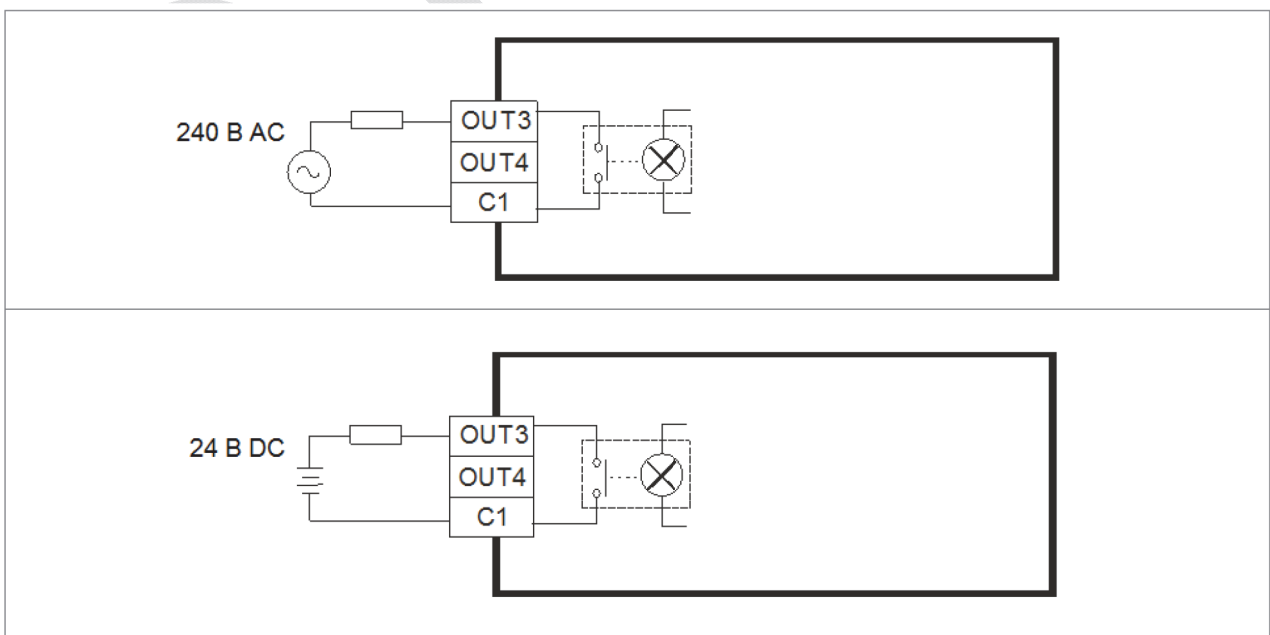
- Подключение термопары



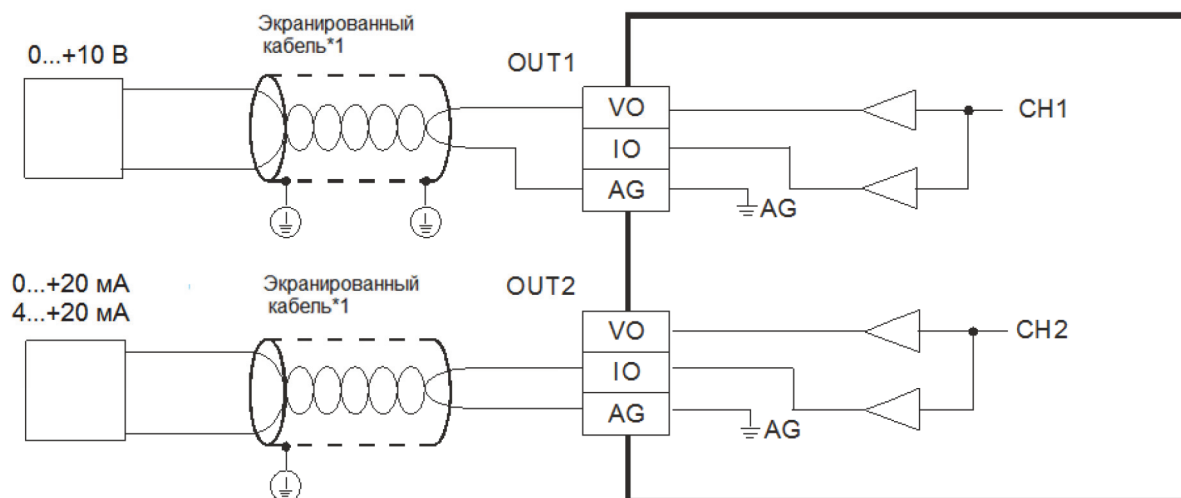
- Подключение выходов DVP02TKN-S/DVP02TUN-S



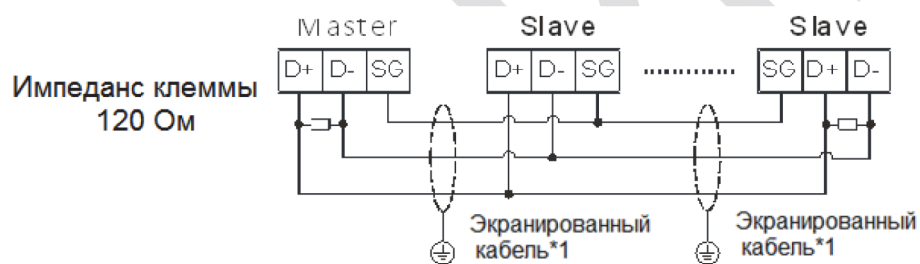
- Подключение выходов DVP02TKR-S/DVP02TUR-S



- Подключение выходов DVP02TKL-S/DVP02TUL-S



- Подключение RS-485



1.6 Описание светодиодных индикаторов

Индикатор	Цвет	Описание
POWER	Зеленый	Питание подано
A/D	Зеленый	Рабочее состояние
ERROR	Красный	Ошибка
OUT1~OUT4	Красный	Состояние выхода

1.7 Коммуникация через RS-485 для DVP02TK-S

Скорость обмена данными	9,600; 19,200; 38,400; 57,600; 115,200 бит/сек		
Формат коммуникации	Стоп бит: 1, 2	Бит четности: нет, четный, нечетный	Бит данных: 7, 8
Протокол коммуникации	MODBUS ASCII/RTU		

Глава 2 Управляющие регистры

Содержание

2.1 Управляющие регистры	2
2.1.1 Таблица адресов MODBUS для DVP02TK-S	2-2
2.1.2 Таблица шестнадцатеричных адресов MODBUS для DVP02TK-S ...	2-2
2.1.3 Таблица управляющих регистров.	2-3
2.1.4 Страница базовой настройки.....	2-5
2.1.5 Страница настройки ПИД-регулятора.....	2-10
2.1.6 Страница настройки программного управления.....	2-12
2.1.7 Шаблоны 0, 1. Страница настройки	2-14
2.1.8 Шаблоны 2, 3. Страница настройки	2-15
2.1.9 Шаблоны 4, 5. Страница настройки	2-17
2.1.10 Шаблоны 6, 7. Страница настройки.....	2-18
2.2 Описание аналоговых входов	2-20
2.3 Выходы.....	2-22
2.3.1 Изменение выходного значения в зависимости от заданного PV.	2-22
2.3.2 Аварийные выходы.....	2-22
2.4 Режимы управления включением/отключением	2-24
2.5 Режим ПИД-регулятора	2-25
2.6 Программируемый режим управления SV	2-28
2.7 Светодиодный индикатор ERROR (ошибка).....	2-29
2.8 Настройка коммуникации по RS-485 для DVP02TK-S	2-29
2.8.1 Протокол коммуникации MODBUS	2-29
2.8.2 Сброс на заводские значения.....	2-29
2.8.3 Настройка коммуникации по RS-485.....	2-29
2.9 Настройка подключения через TK Wizard	2-32
2.9.1 Сброс на заводские значения для DVP02TK-S	2-32
2.9.2 Настройка COMMGR.....	2-32
2.9.3 Настройка в TKSoft.....	2-32
2.9.4 TKSoft – Проверка подключенных устройств.....	2-33

2.1 Управляющие регистры

2.1.1 Таблица адресов MODBUS для DVP02TK-S

Адрес MODBUS	Описание
H0000	Серия ТК, CR#0: стартовый адрес
H1000	1-й модуль справа от DVP02TK, CR#0: стартовый адрес
H2000	2-й модуль справа от DVP02TK, CR#0: стартовый адрес
H3000	3-й модуль справа от DVP02TK, CR#0: стартовый адрес
H4000	4-й модуль справа от DVP02TK, CR#0: стартовый адрес
H5000	5-й модуль справа от DVP02TK, CR#0: стартовый адрес
H6000	6-й модуль справа от DVP02TK, CR#0: стартовый адрес
H7000	7-й модуль справа от DVP02TK, CR#0: стартовый адрес
H8000	8-й модуль справа от DVP02TK, CR#0: стартовый адрес

2.1.2 Таблица шестнадцатеричных адресов MODBUS для DVP02TK-S

Адрес (Hex)	Атрибут		Наименование	Описание	По умолчанию
	R	X			
0F00	R	X	Количество подключенных модулей	Определяет количество подключенных модулей справа от модуля ТК	--
0F01	R	X	Код 1-го модуля	Код 1-го модуля справа от модуля ТК	--
0F02	R	X	Код 2-го модуля	Код 2-го модуля справа от модуля ТК	--
0F03	R	X	Код 3-го модуля	Код 3-го модуля справа от модуля ТК	--
0F04	R	X	Код 4-го модуля	Код 4-го модуля справа от модуля ТК	--
0F05	R	X	Код 5-го модуля	Код 5-го модуля справа от модуля ТК	--
0F06	R	X	Код 6-го модуля	Код 6-го модуля справа от модуля ТК	--
0F07	R	X	Код 7-го модуля	Код 7-го модуля справа от модуля ТК	--
0F08	R	X	Код 8-го модуля	Код 8-го модуля справа от модуля ТК	--
0F09	R/W	O	Настройка коммуникации по RS-485	См. раздел по настройке режима коммуникации RS-485	K0
0F0A	R/W	X	Зарезервирован		
0F0B	R/W	O	Формат коммуникации RS-485	0 : ASCII / 1 : RTU	K0
0F0C	R/W	O	Номер станции модуля ТК	Задание номера станции модуля ТК	K1
0F0D	R/W	X	Состояние модуля ТК	0 : Стоп / 1 : Пуск	--

2.1.3 Таблица управляющих регистров

TU CR#	TK адрес (Hex)	Атрибут		Наименование	Описание	По умолч.
#0	000	R	O	Модель	По умолчанию пользователь может видеть имя модели в программе и определять наличие модулей расширения. DVP02TUL-S: H014F DVP02TUN-S: H024F DVP02TUR-S: H034F DVP02TKL-S: H044F DVP02TKN-S: H054F DVP02TKR-S: H064F	--
#1	001	R	O	Версия прошивки	Шестнадцатеричное значение, отображающее текущую версию прошивки, например, если текущая прошивка 1.02, будет отображаться H'0102.	--
#2	002	R	O	CH1 PV	Значение тока по каналам	--
#3	003	R	O	CH2 PV		
#4	004	R/W	O	CH1 SV задание	Заданное значение по каналам	K0
#5	005	R/W	O	CH2 SV задание		
#6	006	R/W	X	CH1 настройка пуска/стопа	K0: стоп K1: пуск K2: пауза (программируемая)	K0
#7	007	R/W	X	CH2 настройка пуска/стопа		
#8	008	R/W	X	CH1 автонастройка	K0: Режим автоматического управления K1: Режим автонастройки, после чего модуль переключится в режим автоматического управления и будут введены наиболее подходящие параметры, например Kc_Kp, Ti_Ki, Td_Kd и Tf.	K0
#9	009	R/W	X	CH2 автонастройка		
#10	00A	R/W	X	Настройка переключения страниц	CR # 11 ~ CR # 42: Задания могут различаться в зависимости от разных настроек на конкретной странице. K0: Страница базовой настройки для CH1 K1: Страница настройки ПИД-регулятора для CH1 K2: Страница настройки программного управления для CH1 K3: Страница настройки шаблонов 0, 1 для CH1 K4: Страница настройки шаблонов 2, 3 для CH1 K5: Страница настройки шаблонов 4, 5 для CH1 K6: Страница настройки шаблонов 6, 7 для CH1 K10: Страница базовой настройки для CH2	K0

TU CR#	TK адрес (Hex)	Атрибут		Наименование	Описание	По умолч.
					K11: Страница настройки ПИД-регулятора для CH2 K12: Страница настройки программного управления для CH2 K13: Страница настройки шаблонов 0, 1 для CH2 K14: Страница настройки шаблонов 2, 3 для CH2 K15: Страница настройки шаблонов 4, 5 для CH2 K16: Страница настройки шаблонов 6, 7 для CH2	
#11~ #42	--	R/W	X	Согласно настройке каждой страницы	См. настройки страниц	KO
--	00B	R/W	--	Страница 0	Страница базовой настройки для CH1	--
--	02B	R/W	--	Страница e1	Страница настройки ПИД-регулятора для CH1	--
--	04B	R/W	--	Страница 2	Страница настройки программного управления для CH1	--
--	06B	R/W	O	Страница 3	Страница настройки шаблонов 0, 1 для CH1	--
--	08B	R/W	O	Страница 4	Страница настройки шаблонов 2, 3 для CH1	--
--	0AB	R/W	O	Страница 5	Страница настройки шаблонов 4, 5 для CH1	--
--	0CB	R/W	O	Страница 6	Страница настройки шаблонов 6, 7 для CH1	--
--	0EB	R/W	O	Страница 10	Страница базовой настройки для CH2	--
--	10B	R/W	O	Страница 11	Страница настройки ПИД-регулятора для CH2	--
--	12B	R/W	O	Страница 12	Страница настройки программного управления для CH2	--
--	14B	R/W	O	Страница 13	Страница настройки шаблонов 0, 1 для CH2	--
--	16B	R/W	O	Страница 14	Страница настройки шаблонов 2, 3 для CH2	--
--	18B	R/W	O	Страница 15	Страница настройки шаблонов 4, 5 для CH2	--
--	1AB	R/W	O	Страница 16	Страница настройки шаблонов 6, 7 для CH2	--
#43	24B		X	Код ошибки	См. описание кодов ошибок.	KO
#45	24D	R/W	X	Пользовательские	0x0501: Сброс на заводские значения 0x0502: Настройки записи в Flash-память 0x0504: режим RS-485 (параметр/режим/номер станции) 0x51CC: Экспорт вручную 0x51DD : Автоматический экспорт (ПИД-регулятор не работает после переключения в режим экспорта вручную) Управление CR может быть задано аналоговым выходом DVP02TUL-S / DVP02TKL-S и дискретным выходом / DVP02TUN-S / DVP02TKR-S / DVP02TKN-S. DVP02TUL-S / S-DVP02TKL : CR#4: Диапазон аналогового выходного	KO

TU CR#	TK адрес (Hex)	Атрибут		Наименование	Описание	По умолч.
					значения CH1 : K0~K4000 CR#5: Диапазон аналогового выходного значения CH2 : K0~K4000 DVP02TUR-S/DVP02TUN-S/DVP02TKR-S/DVP02TKN-S : CR#4 (бит0/бит1): Дискретный выход Y0/Y1 CH1 CR#5 (бит0/бит1): Дискретный выход Y2/Y3 CH2	
#46	24E	R	O	CH1 отображаемое значение	Отображаемое значение представляет собой измеренное значение после округления или значение, отображаемое для каждого из каналов.	
#47	24F	R	O	CH2 отображаемое значение		

Символы: O: Энергонезависимая память. X: Энергозависимая память.
R: Возможность чтения данных с помощью инструкции FROM. W: Возможность записи данных инструкцией TO.

Коды ошибок		1	0
Бит0	Сбой блока питания	Ошибка	Норма
Бит1	Аппаратный сбой	Ошибка	Норма
Бит2	CH1 ошибка преобразования	Ошибка	Норма
Бит3	CH2 ошибка преобразования	Ошибка	Норма
Бит4	CH1 ошибка управления цепью	Ошибка	Норма
Бит5	CH2 ошибка управления цепью	Ошибка	Норма
Бит6	Ручной / автоматический выход	Ручной выход	Автоматический выход
Бит7-15	Зарезервированы		

2.1.4 Страница базовой настройки

TU CR#	TK CH1 Страница 0 Адрес (Hex)	TK CH2 Страница 10 Add. (Hex)	Атрибут		Наименование	Описание	По умолч.
#11	00B	0EB	R/W	O	Тип датчика	K-1: Канал закрыт K0: 0 ~ 5 В K1: 0~10 В K2: 0 ~ 20 мА K3: 4 ~ 20 мА K4: 0 ~ 50 мВ K5: Pt100 K6: JPt100 K7: Pt1000	K0

TU CR#	TK CH1 Страница 0 Адрес (Hex)	TK CH2 Страница 10 Add. (Hex)	Атрибут		Наименование	Описание	По умолч.
						K8: J K9: K K10: R K11: S K12: T K13: E K14: N K15: B K16: L K17: U K18: TXK K19: C K20: PL II K21: Cu50 K22: Cu100 K23: Ni100 K24: Ni1000 K25: LGNi1000 K26: 0~10 В (высокоскоростной Al)	
#12	00C	0EC	R/W	O	Ед. изм. температуры	K0: °C K1: °F	K0
#13	00D	0ED	R/W	O	Ошибка смещения температуры	K-999 ~ K999	K0
#14	00E	0EE	R/W	O	Диапазон фильтрации температуры	Диапазон фильтрации 10~10000 Когда введенное значение находится в диапазоне ± 10 от последнего введенного значения, система будет выполнять измерение фильтрации. Следовательно, когда шумовые помехи больше, диапазон фильтрации должен также увеличиваться.	K10
#15	00F	0EF	R/W	O	Коэффициент фильтрации	Диапазон 0~50. Вычисление: значение = (последнее значение * n + значение измерения) / (n+1) Когда заданное значение меньше, PV будет ближе к	K1

TU CR#	TK CH1 Страница 0 Адрес (Hex)	TK CH2 Страница 10 Add. (Hex)	Атрибут		Наименование	Описание	По умолч.
						значению измерения. Когда заданное значение больше, коэффициент фильтрации будет больше, а PV сохранит прежнее значение.	
#16	010	0F0	R/W	0	Режим управления	K0: Автоматический ПИД-регулятор K1: Ручной ПИД-регулятор K2: Программный ПИД-регулятор K3: ВКЛ/ВЫКЛ (для DVP02TUR-S/DVP02TUN-S/ DVP02TKR-S/DVP02TKN-S)	K0
#17	011	0F1	R/W	0	Управление выходом 1	K0: Нагрев K1: Охлаждение K2: Тревога (для DVP02TUR-S /DVP02TUN-S/ DVP02TKR-S /DVP02TKN-S) K3: Пропорциональность (для DVP02TUL-S/ DVP02TKL-S)	K0
#18	012	0F2	R/W	0	Управление выходом 2	K0: Нагрев K1: Охлаждение K2: Тревога Примечание: не применяется с DVP02TUL-S/ DVP02TKL-S	K0
#21	015	0F5	R/W	0	Настройка выхода	K0: циклический выход K1: немедленный выход DVP02TUN-S/ DVP02TKN-S: K0 (по умолчанию) DVP02TUR-S/ DVP02TKR-S: K1 (по умолчанию) Примечание: не применяется с DVP02TUL-S/DVP02TKL-S	K0/K1
#23			R/W	0	Выход 1: Настройка управления циклом нагрев/ охлаждение	DVP02TUN-S/ DVP02TKN-S: 1 ~ 990 при 0,1 в секунду, по умолчанию: K10. DVP02TUR-S/ DVP02TKR-S: 30~ 990 при 0,1 в секунду (по	K10

TU CR#	TK CH1 Страница 0 Адрес (Hex)	TK CH2 Страница 10 Add. (Hex)	Атрибут		Наименование	Описание	По умолч.
			R/W	O			
#24			R/W	O	Выход 2: Настройка управления циклом нагрев/ охлаждение	умолчанию) Примечание: не применяется с DVP02TUL-S/DVP02TKL-S.	K30
#25			R/W	O	Тревога на выходе 1	K0~K12, см. описание кодов ошибок. Примечание: не применяется с DVP02TUL-S/DVP02TKL-S.	K0
#26			R/W	O	Тревога на выходе 2		K0
#27			R/W	O	Задание верхнего предела тревожного сигнала на выходе 1		K0
#28			R/W	O	Задание нижнего предела тревожного сигнала на выходе 1		K0
#29			R/W	O	Задание верхнего предела тревожного сигнала на выходе 2		K0
#30			R/W	O	Задание нижнего предела тревожного сигнала на выходе 2		K0
#32			R/W	O	Задание верхнего предела PV соответствую щего выхода	Для серии DVP02TUL-S Когда входное значение изменяется, значение на соответствующем выходе будет соответствующим образом изменяться. Возьмем 4 ~ 20 мА в качестве примера и установим верхний предел на	K1000
#33			R/W	O	Задание нижнего предела PV		K0

TU CR#	TK CH1 Страница 0 Адрес (Hex)	TK CH2 Страница 10 Add. (Hex)	Атрибут		Наименование	Описание	По умолч.
					соответствующего выхода	1000, нижний предел на 0; когда значение равно 0, сигнал на выходе будет 4 мА, а когда значение равно 1000, сигнал на выходе будет 20 мА. Если задать обратный диапазон и установить его значения как 0 ~ 1000; когда значение равно 0, сигнал на выходе будет 20 мА, а когда значение равно 1000, сигнал на выходе будет 4 мА.	
#34			R/W	X	Системная величина		X
#35			R/W	O	Задание гистерезиса нагрева	ВКЛ-ВЫКЛ (для DVP02TUN-S /	K10
#36			R/W	O	Задание гистерезиса охлаждения	DVP02TUR-S / DVP02TKN-S / DVP02TKR-S)	K10
#37			R/W	O	Режим аналогового выхода	Для DVP02TUL-S / DVP02TKL-S K0: 0~10 В K1: 0~20 мА K2: 4~20 мА	K0
#38			R/W	O	Настройка светодиодов	K0=мигает K1=не мигает	K0
#39			R/W	O	Настройка зоны нечувствительности выходов	Диапазон: -32768~32767 Не применяется с DVP02TUL-S / DVP02TKL-S	K0
#40			R	X	Выходной режим	DVP02TUL-S / DVP02TKL-S: аналоговое выходное значение 0~4000 DVP02TUN-S/DVP02TUR-S/DVP02TKN-S/DVP02TKR-S : Бит0: Дискретный выход OUT1 Бит1: Дискретный выход OUT2	--
#41			R	O	Настройка отображения по каналам.	Если заданное значение (PV) больше, чем отображаемое значение, установите PV таким же, как отображаемое, в диапазоне от 0 до 100.	K2

TU CR#	TK CH1 Страница 0 Адрес (Hex)	TK CH2 Страница 10 Add. (Hex)	Атрибут		Наименование	Описание	По умолч.
Символы: O: Энергонезависимая память. X: Энергозависимая память. R: Возможность чтения данных с помощью инструкции FROM. W: Возможность записи данных инструкцией TO.							

2.1.5 Страница настройки ПИД-регулятора

TU CR#	TK CH1 Страница 1 Адрес (Hex)	TK CH2 Страница 11 Add. (Hex)	Атрибут		Наименование	Описание	По умолч.
#11	02B	10B	R/W	O	MOUТ_AUTO	K0: Нормальный режим, значение MOUТ не будет изменено вместе с значением MV. K1: Автоматический режим, значение MOUТ будет изменено вместе с значением MV.	K0
#12	02C	10C	R/W	O	MOUТ	Если задано ручное управление ПИД-регулятором, значение MV будет выводиться как заданное вручную значение MOUТ в диапазоне между MV_MAX и MV_MIN.	K0
#13	02D	10D	R/W	O	Значение α	Диапазон настройки 0~100, шаг - 0,01.	K65
#14- #17	Зарезервированы						
#18	032	112	R/W	O	PID_EQ	Формула ПИД-регулятора 0: Независимая 1: Зависимая	K0
#19	033	113	R/W	O	PID_DE	Расчет ошибки производной ПИД 1: Использование вариаций в PV для вычисления контрольного значения производной (производная от PV). 0: Использование вариаций ошибки (E) для вычисления управляющего значения производной (производная от ошибки).	K0
#20	034	114	R/W	O	ERR_DBW	Ошибка зоны нечувствительности:	K0

TU CR#	TK CH1 Страница 1 Адрес (Hex)	TK CH2 Страница 11 Add. (Hex)	Атрибут		Наименование	Описание	По умолч.
						диапазон, в пределах которого ошибка (E) равна 0. Ошибка (E) равна SV-PV или PV-SV. Если значение настройки равно 0, функция не будет включена; в противном случае модуль ЦПУ будет проверять, меньше ли ошибка абсолютного значения ERR_DBW, и соответствует ли ошибка условию перекрестного состояния. Если ошибка меньше абсолютного значения ERR_DBW и соответствует условию перекрестного состояния, значение ошибки будет считаться равным 0 и алгоритм ПИД-регулирования будет реализован, в противном случае ошибка будет введена в алгоритм ПИД-регулирования.	
#21	035	115	R/W	O	BIAS	Выходное значение сигнала обратной связи, используемое ПИД-регулятором.	K0
#22	036	116	R/W	X	MV	Выходное значение MV находится в диапазоне 0~K1000 с шагом 0.1%.	--
#23	037	117	R/W	X	I_MV (младшее слово)	Накопленное интегральное значение, временно сохраненное, обычно для справки. Пользователь может очистить или изменить его в соответствии с их потребностями. Когда MV больше MV_MAX, или когда MV меньше MV_MIN, накопленное целочисленное значение в I_MV не изменяется.	--
#24	038	118	R/W	X	I_MV (старшее слово)		--
#25	039	119	R/W	O	AUTO Tuning (гистерезис ПИД)	Работа ПИД-регулятора: SV – диапазон ПИД < PV < SV + диапазон ПИД	K8
#26	03A	11A	R/W	O	Значение β	K0 ~ K100 с шагом 0.1%.	K65
#27	03B	11B	R/W	O	Kс_Кр формат с плавающей запятой (мл. слово)	Подсчитанный коэффициент пропорциональности (Kс или Kр) Если коэффициент P меньше 0,	K100

TU CR#	TK CH1 Страница 1 Адрес (Hex)	TK CH2 Страница 11 Add. (Hex)	Атрибут		Наименование	Описание	По умолч.
			R/W	O			
#28	03C	11C	R/W	O	Кс_Кр формат с плавающей запятой (ст. слово)	Кс_Кр будет равен 0. Кроме того, если Кс_Кр равно 0, он не будет управляться Р.	
#29	03D	11D	R/W	O	Ti_Ki формат с плавающей запятой (мл. слово)	Коэффициент интегрирования (Ti или Ki) Если рассчитанный коэффициент I меньше 0, Ti_Ki будет равен 0. Если Ti_Ki равно 0, то он не будет управляться I.	K10
#30	03E	11E	R/W	O	Ti_Ki формат с плавающей запятой (ст. слово)		
#31	03F	11F	R/W	O	Td_Kd формат с плавающей запятой (мл. слово)	Коэффициент дифференцирования (Td или Kd) Если вычисленный коэффициент D меньше 0, Td_Kd будет равен 0. Если Ti_Ki равно 0, он не будет управляться D.	-1
#32	040	120	R/W	O	Td_Kd формат с плавающей запятой (ст. слово)		
#33	041	121	R/W	O	Tf формат с плавающей запятой (мл. слово)	Постоянная времени дифференцирования (Tf). Если постоянная времени дифференцирования меньше 0, Tf будет равен 0, и D не будет управляться постоянной времени дифференцирования. (сглаживание дифференцирования).	1
#34	042	122	R/W	O	Tf формат с плавающей запятой (ст. слово)		
#35	043	123	R/W	O	Коэффициент интегрирования по умолчанию	0~10000	K1000

Символы: O: Энергонезависимая память. X: Энергозависимая память.
R: Возможность чтения данных с помощью инструкции FROM. W: Возможность записи данных инструкцией TO

2.1.6 Страница настройки программного управления

TU CR#	TK CH1 Страница 2 Адрес (Hex)	TK CH2 Страница 12 Add. (Hex)	Атрибут		Наименование	Описание	По умолч.
			R/W	O			
#11	04B	12B	R/W	O	Номер шаблона для пуска	0~7	K0
#12	04C	12C	R/W	O	Номер шага для пуска	0~7	K0
#13	04D	12D	R/W	O	Индекс цикла номера шаблона 0 ~ 7 для повторного пуска	K0~K99, K99 указывает, что число циклов достигло 100	K0

TU CR#	TK CH1 Страница 2 Адрес (Hex)	TK CH2 Страница 12 Add. (Hex)	Атрибут		Наименование	Описание	По умолч.
			R	X			
#14	04E	12E	R	X	Считывание номера текущего работающего шаблона	0~8 (8 показывает окончание)	K0
#15	04F	12F	R	X	Считывание номера текущего работающего шага	0~7	K0
#16	050	130	R	X	Считывание оставшегося времени выполнения шага	Секунды	K0
#17	051	131	R/W	O	Шаблон0_настройка макс. шага для пуска	0~7	K0
#18	052	132	R/W	O	Шаблон1_настройка макс. шага для пуска	0~7	K0
#19	053	133	R/W	O	Шаблон2_настройка макс. шага для пуска	0~7	K0
#20	054	134	R/W	O	Шаблон3_настройка макс. шага для пуска	0~7	K0
#21	055	135	R/W	O	Шаблон4_настройка макс. шага для пуска	0~7	K0
#22	056	136	R/W	O	Шаблон5_настройка макс. шага для пуска	0~7	K0
#23	057	137	R/W	O	Шаблон6_настройка макс. шага для пуска	0~7	K0
#24	058	138	R/W	O	Шаблон7_настройка макс. шага для пуска	0~7	K0
#25	059	139	R	X	Номер индекса текущего цикла шаблона 0 ~ 7 для повторного запуска	0~7	K0
#26	05A	13A	R/W	O	Задание температурного гистерезиса	0~999 (шаг: 0.1)	K0

2.1.7 Шаблоны 0, 1. Страница настройки

TU CR#	TK CH1 Страница 3 Адрес (Hex)	TK CH2 Страница 13 Add. (Hex)	Атрибут		Наименование	Описание	По умолч.
			R/W	О			
#11	06B	14B	R/W	О	Шаблон0-0 Заданная температура	Диапазон: -32768~32767	К0
#12	06C	14C	R/W	О	Шаблон0-1 Заданная температура	Диапазон: -32768~32767	К0
#13	06D	14D	R/W	О	Шаблон0-2 Заданная температура	Диапазон: -32768~32767	К0
#14	06E	14E	R/W	О	Шаблон0-3 Заданная температура	Диапазон: -32768~32767	К0
#15	06F	14F	R/W	О	Шаблон0-4 Заданная температура	Диапазон: -32768~32767	К0
#16	070	150	R/W	О	Шаблон0-5 Заданная температура	Диапазон: -32768~32767	К0
#17	071	151	R/W	О	Шаблон0-6 Заданная температура	Диапазон: -32768~32767	К0
#18	072	152	R/W	О	Шаблон0-7 Заданная температура	Диапазон: -32768~32767	К0
#19	073	153	R/W	О	Шаблон0-0 Время работы	Диапазон: 0~90 (минуты)	К0
#20	074	154	R/W	О	Шаблон0-1 Время работы	Диапазон: 0~90 (минуты)	К0
#21	075	155	R/W	О	Шаблон0-2 Время работы	Диапазон: 0~90 (минуты)	К0
#22	076	156	R/W	О	Шаблон0-3 Время работы	Диапазон: 0~90 (минуты)	К0
#23	077	157	R/W	О	Шаблон0-4 Время работы	Диапазон: 0~90 (минуты)	К0
#24	078	158	R/W	О	Шаблон0-5 Время работы	Диапазон: 0~90 (минуты)	К0
#25	079	159	R/W	О	Шаблон0-6 Время работы	Диапазон: 0~90 (минуты)	К0
#26	07A	15A	R/W	О	Шаблон0-7 Время работы	Диапазон: 0~90 (минуты)	К0
#27	07B	15B	R/W	О	Шаблон1-0 Заданная температура	Диапазон: -32768~32767	К0
#28	07C	15C	R/W	О	Шаблон1-1 Заданная температура	Диапазон: -32768~32767	К0
#29	07D	15D	R/W	О	Шаблон1-2 Заданная температура	Диапазон: -32768~32767	К0
#30	07E	15E	R/W	О	Шаблон1-3 Заданная температура	Диапазон: -32768~32767	К0
#31	07F	15F	R/W	О	Шаблон1-4 Заданная температура	Диапазон: -32768~32767	К0
#32	080	160	R/W	О	Шаблон1-5 Заданная температура	Диапазон: -32768~32767	К0

TU CR#	TK CH1 Страница 3 Адрес (Hex)	TK CH2 Страница 13 Add. (Hex)	Атрибут		Наименование	Описание	По умолч.
			R/W	O			
#33	081	161	R/W	O	Шаблон1-6 Заданная температура	Диапазон: -32768~32767	K0
#34	082	162	R/W	O	Шаблон1-7 Заданная температура	Диапазон: -32768~32767	K0
#35	083	163	R/W	O	Шаблон1-0 Время работы	Диапазон: 0~900 (минуты)	K0
#36	084	164	R/W	O	Шаблон1-1 Время работы	Диапазон: 0~900 (минуты)	K0
#37	085	165	R/W	O	Шаблон1-2 Время работы	Диапазон: 0~900 (минуты)	K0
#38	086	166	R/W	O	Шаблон1-3 Время работы	Диапазон: 0~900 (минуты)	K0
#39	087	167	R/W	O	Шаблон1-4 Время работы	Диапазон: 0~900 (минуты)	K0
#40	088	168	R/W	O	Шаблон1-5 Время работы	Диапазон: 0~900 (минуты)	K0
#41	089	169	R/W	O	Шаблон1-6 Время работы	Диапазон: 0~900 (минуты)	K0
#42	08A	16A	R/W	O	Шаблон1-7 Время работы	Диапазон: 0~900 (минуты)	K0

2.1.8 Шаблоны 2, 3. Страница настройки

TU CR#	TK CH1 Страница 4 Адрес (Hex)	TK CH2 Страница 14 Add. (Hex)	Атрибут		Наименование	Описание	По умолч.
			R/W	O			
#11	08B	16B	R/W	O	Шаблон2-0 Заданная температура	Диапазон: -32768~32767	K0
#12	08C	16C	R/W	O	Шаблон2-1 Заданная температура	Диапазон: -32768~32767	K0
#13	08D	16D	R/W	O	Шаблон2-2 Заданная температура	Диапазон: -32768~32767	K0
#14	08E	16E	R/W	O	Шаблон2-3 Заданная температура	Диапазон: -32768~32767	K0
#15	08F	16F	R/W	O	Шаблон2-4 Заданная температура	Диапазон: -32768~32767	K0
#16	090	170	R/W	O	Шаблон2-5 Заданная температура	Диапазон: -32768~32767	K0

TU CR#	TK CH1 Страница 4 Адрес (Hex)	TK CH2 Страница 14 Add. (Hex)	Атрибут		Наименование	Описание	По умолч.
					температура		
#17	091	171	R/W	○	Шаблон2-6 Заданная температура	Диапазон: -32768~32767	K0
#18	092	172	R/W	○	Шаблон2-7 Заданная температура	Диапазон: -32768~32767	K0
#19	093	173	R/W	○	Шаблон2-0 Время работы	Диапазон: 0~90 (минуты)	K0
#20	094	174	R/W	○	Шаблон2-1 Время работы	Диапазон: 0~90 (минуты)	K0
#21	095	175	R/W	○	Шаблон2-2 Время работы	Диапазон: 0~90 (минуты)	K0
#22	096	176	R/W	○	Шаблон2-3 Время работы	Диапазон: 0~90 (минуты)	K0
#23	097	177	R/W	○	Шаблон2-4 Время работы	Диапазон: 0~90 (минуты)	K0
#24	098	178	R/W	○	Шаблон2-5 Время работы	Диапазон: 0~90 (минуты)	K0
#25	099	179	R/W	○	Шаблон2-6 Время работы	Диапазон: 0~90 (минуты)	K0
#26	09A	17A	R/W	○	Шаблон2-7 Время работы	Диапазон: 0~90 (минуты)	K0
#27	09B	17B	R/W	○	Шаблон3-0 Заданная температура	Диапазон: -32768~32767	K0
#28	09C	17C	R/W	○	Шаблон3-1 Заданная температура	Диапазон: -32768~32767	K0
#29	09D	17D	R/W	○	Шаблон3-2 Заданная температура	Диапазон: -32768~32767	K0
#30	09E	17E	R/W	○	Шаблон3-3 Заданная температура	Диапазон: -32768~32767	K0
#31	09F	17F	R/W	○	Шаблон3-4 Заданная температура	Диапазон: -32768~32767	K0
#32	0A0	180	R/W	○	Шаблон3-5 Заданная температура	Диапазон: -32768~32767	K0
#33	0A1	181	R/W	○	Шаблон3-6 Заданная температура	Диапазон: -32768~32767	K0
#34	0A2	182	R/W	○	Шаблон3-7 Заданная температура	Диапазон: -32768~32767	K0
#35	0A3	183	R/W	○	Шаблон3-0 Время работы	Диапазон: 0~900 (минуты)	K0
#36	0A4	184	R/W	○	Шаблон3-1 Время работы	Диапазон: 0~900 (минуты)	K0
#37	0A5	185	R/W	○	Шаблон3-2 Время работы	Диапазон: 0~900 (минуты)	K0
#38	0A6	186	R/W	○	Шаблон3-3 Время работы	Диапазон: 0~900 (минуты)	K0
#39	0A7	187	R/W	○	Шаблон3-4 Время работы	Диапазон: 0~900	K0

TU CR#	TK CH1 Страница 4 Адрес (Hex)	TK CH2 Страница 14 Add. (Hex)	Атрибут		Наименование	Описание	По умолч.
						(минуты)	
#40	0A8	188	R/W	○	Шаблон3-5 Время работы	Диапазон: 0~900 (минуты)	K0
#41	0A9	189	R/W	○	Шаблон3-6 Время работы	Диапазон: 0~900 (минуты)	K0
#42	0AA	18A	R/W	○	Шаблон3-7 Время работы	Диапазон: 0~900 (минуты)	K0

2.1.9 Шаблоны 4, 5. Страница настройки

TU CR#	TK CH1 Страница 5 Адрес (Hex)	TK CH2 Страница 15 Add. (Hex)	Атрибут		Наименование	Описание	По умолч.
#11	0AB	18B	R/W	○	Шаблон4-0 Заданная температура	Диапазон: -32768~32767	K0
#12	0AC	18C	R/W	○	Шаблон4-1 Заданная температура	Диапазон: -32768~32767	K0
#13	0AD	18D	R/W	○	Шаблон4-2 Заданная температура	Диапазон: -32768~32767	K0
#14	0AE	18E	R/W	○	Шаблон4-3 Заданная температура	Диапазон: -32768~32767	K0
#15	0AF	18F	R/W	○	Шаблон4-4 Заданная температура	Диапазон: -32768~32767	K0
#16	0B0	190	R/W	○	Шаблон4-5 Заданная температура	Диапазон: -32768~32767	K0
#17	0B1	191	R/W	○	Шаблон4-6 Заданная температура	Диапазон: -32768~32767	K0
#18	0B2	192	R/W	○	Шаблон4-7 Заданная температура	Диапазон: -32768~32767	K0
#19	0B3	193	R/W	○	Шаблон4-0 Время работы	Диапазон: 0~90 (минуты)	K0
#20	0B4	194	R/W	○	Шаблон4-1 Время работы	Диапазон: 0~90 (минуты)	K0
#21	0B5	195	R/W	○	Шаблон4-2 Время работы	Диапазон: 0~90 (минуты)	K0
#22	0B6	196	R/W	○	Шаблон4-3 Время работы	Диапазон: 0~90 (минуты)	K0
#23	0B7	197	R/W	○	Шаблон4-4 Время работы	Диапазон: 0~90 (минуты)	K0
#24	0B8	198	R/W	○	Шаблон4-5 Время работы	Диапазон: 0~90 (минуты)	K0
#25	0B9	199	R/W	○	Шаблон4-6 Время работы	Диапазон: 0~90 (минуты)	K0

TU CR#	TK CH1 Страница 5 Адрес (Hex)	TK CH2 Страница 15 Add. (Hex)	Атрибут		Наименование	Описание	По умолч.
			R/W	O			
#26	0BA	19A	R/W	O	Шаблон4-7 Время работы	Диапазон: 0~90 (минуты)	K0
#27	0BB	19B	R/W	O	Шаблон5-0 Заданная температура	Диапазон: -32768~32767	K0
#28	0BC	19C	R/W	O	Шаблон5-1 Заданная температура	Диапазон: -32768~32767	K0
#29	0BD	19D	R/W	O	Шаблон5-2 Заданная температура	Диапазон: -32768~32767	K0
#30	0BE	19E	R/W	O	Шаблон5-3 Заданная температура	Диапазон: -32768~32767	K0
#31	0BF	19F	R/W	O	Шаблон5-4 Заданная температура	Диапазон: -32768~32767	K0
#32	0C0	1A0	R/W	O	Шаблон5-5 Заданная температура	Диапазон: -32768~32767	K0
#33	0C1	1A1	R/W	O	Шаблон5-6 Заданная температура	Диапазон: -32768~32767	K0
#34	0C2	1A2	R/W	O	Шаблон5-7 Заданная температура	Диапазон: -32768~32767	K0
#35	0C3	1A3	R/W	O	Шаблон5-0 Время работы	Диапазон: 0~900 (минуты)	K0
#36	0C4	1A4	R/W	O	Шаблон5-1 Время работы	Диапазон: 0~900 (минуты)	K0
#37	0C5	1A5	R/W	O	Шаблон5-2 Время работы	Диапазон: 0~900 (минуты)	K0
#38	0C6	1A6	R/W	O	Шаблон5-3 Время работы	Диапазон: 0~900 (минуты)	K0
#39	0C7	1A7	R/W	O	Шаблон5-4 Время работы	Диапазон: 0~900 (минуты)	K0
#40	0C8	1A8	R/W	O	Шаблон5-5 Время работы	Диапазон: 0~900 (минуты)	K0
#41	0C9	1A9	R/W	O	Шаблон5-6 Время работы	Диапазон: 0~900 (минуты)	K0
#42	0CA	1AA	R/W	O	Шаблон5-7 Время работы	Диапазон: 0~900 (минуты)	K0

2.1.10 Шаблоны 6, 7. Страница настройки

TU CR#	TK CH1 Страница 6 Адрес (Hex)	TK CH2 Страница 16 Add. (Hex)	Атрибут		Наименование	Описание	По умолч.
			R/W	O			
#11	0CB	1AB	R/W	O	Шаблон6-0 Заданная температура	Диапазон: -32768~32767	K0
#12	0CC	1AC	R/W	O	Шаблон6-1 Заданная температура	Диапазон: -32768~32767	K0
#13	0CD	1AD	R/W	O	Шаблон6-2 Заданная температура	Диапазон: -32768~32767	K0
#14	0CE	1AE	R/W	O	Шаблон6-3 Заданная температура	Диапазон: -32768~32767	K0
#15	0CF	1AF	R/W	O	Шаблон6-4 Заданная температура	Диапазон: -32768~32767	K0
#16	0D0	1B0	R/W	O	Шаблон6-5 Заданная температура	Диапазон: -32768~32767	K0
#17	0D1	1B1	R/W	O	Шаблон6-6 Заданная температура	Диапазон: -32768~32767	K0
#18	0D2	1B2	R/W	O	Шаблон6-7 Заданная температура	Диапазон: -32768~32767	K0
#19	0D3	1B3	R/W	O	Шаблон6-0 Время работы	Диапазон: 0~90 (минуты)	K0
#20	0D4	1B4	R/W	O	Шаблон6-1 Время работы	Диапазон: 0~90 (минуты)	K0
#21	0D5	1B5	R/W	O	Шаблон6-2 Время работы	Диапазон: 0~90 (минуты)	K0
#22	0D6	1B6	R/W	O	Шаблон6-3 Время работы	Диапазон: 0~90 (минуты)	K0
#23	0D7	1B7	R/W	O	Шаблон6-4 Время работы	Диапазон: 0~90 (минуты)	K0
#24	0D8	1B8	R/W	O	Шаблон6-5 Время работы	Диапазон: 0~90 (минуты)	K0
#25	0D9	1B9	R/W	O	Шаблон6-6 Время работы	Диапазон: 0~90 (минуты)	K0
#26	0DA	1BA	R/W	O	Шаблон6-7 Время работы	Диапазон: 0~90 (минуты)	K0
#27	0DB	1BB	R/W	O	Шаблон7-0 Заданная температура	Диапазон: -32768~32767	K0
#28	0DC	1BC	R/W	O	Шаблон7-1 Заданная температура	Диапазон: -32768~32767	K0
#29	0DD	1BD	R/W	O	Шаблон7-2 Заданная температура	Диапазон: -32768~32767	K0
#30	0DE	1BE	R/W	O	Шаблон7-3 Заданная температура	Диапазон: -32768~32767	K0
#31	0DF	1BF	R/W	O	Шаблон7-4 Заданная температура	Диапазон: -32768~32767	K0
#32	0E0	1C0	R/W	O	Шаблон7-5 Заданная температура	Диапазон: -32768~32767	K0

TU CR#	TK CH1 Страница 6 Адрес (Hex)	TK CH2 Страница 16 Add. (Hex)	Атрибут		Наименование	Описание	По умолч.
			R/W	O			
#33	0E1	1C1	R/W	O	Шаблон7-6 Заданная температура	Диапазон: -32768~32767	K0
#34	0E2	1C2	R/W	O	Шаблон7-7 Заданная температура	Диапазон: -32768~32767	K0
#35	0E3	1C3	R/W	O	Шаблон7-0 Время работы	Диапазон: 0~900 (минуты)	K0
#36	0E4	1C4	R/W	O	Шаблон7-1 Время работы	Диапазон: 0~900 (минуты)	K0
#37	0E5	1C5	R/W	O	Шаблон7-2 Время работы	Диапазон: 0~900 (минуты)	K0
#38	0E6	1C6	R/W	O	Шаблон7-3 Время работы	Диапазон: 0~900 (минуты)	K0
#39	0E7	1C7	R/W	O	Шаблон7-4 Время работы	Диапазон: 0~900 (минуты)	K0
#40	0E8	1C8	R/W	O	Шаблон7-5 Время работы	Диапазон: 0~900 (минуты)	K0
#41	0E9	1C9	R/W	O	Шаблон7-6 Время работы	Диапазон: 0~900 (минуты)	K0
#42	0EA	1CA	R/W	O	Шаблон7-7 Время работы	Диапазон: 0~900 (минуты)	K0

Символы: O: Энергонезависимая память. X: Энергозависимая память.
R: Возможность чтения данных с помощью инструкции FROM. W: Возможность записи данных инструкцией TO

2.2 Описание аналоговых входов

Аналоговое входное значение CH1 показано как CR#2 и CH2 как CR#3. См. таблицу ниже для задания регистров, определяющих тип входного сигнала и датчиков. Температурный сигнал терморезисторов и термопар может быть задан в градусах Цельсия или Фаренгейта, шаг 0,1 градуса. Пользователь может использовать смещение для редактирования настроек.

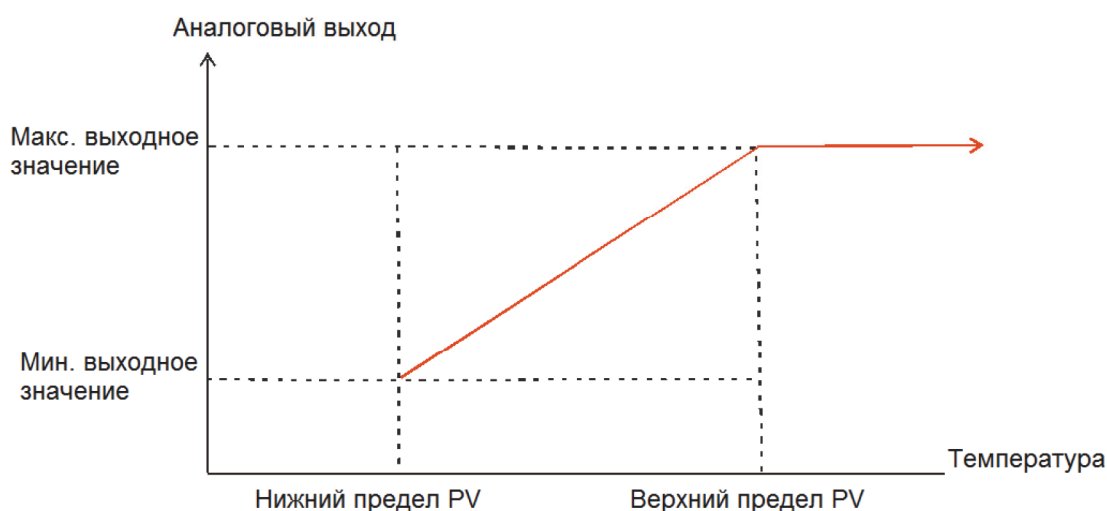
	Режим		Диапазон аналогового сигнала	Диапазон дискретного сигнала
	Сигнал по току / напряжению	-1	Канал закрыт	X
0		0~5 В	0 ~ 5 В	K0 ~ K32000
1		0 ~ 10 В	0 ~ 10 В	
2		0 ~ 20mA	0 ~ 20 mA	
3		4 ~ 20mA	4 ~ 20 mA	
4		0 ~ 50mV	0 ~ 50 мВ	

Режим			Диапазон аналогового сигнала	Диапазон дискретного сигнала
	26	0~10V (высокоскоростной аналоговый вход)	0 ~ 10 В	
Платиновый терморезистор	5	Pt100	-200 ~ 600°C	K-2000 ~K6000
	6	JPt100	-20 ~ 400°C	K-200 ~ K4000
	7	Pt1000	-200 ~ 600°C	K-2000 ~K6000
Термопара	8	J	-100 ~ 1200°C	K-1000~K12000
	9	K	-200 ~ 1300°C	K-2000~K13000
	10	R	0 ~ 1700°C	K0 ~K17000
	11	S	0 ~ 1700°C	K0 ~K17000
	12	T	-200 ~ 400°C	K-2000~K4000
	13	E	0 ~ 600°C	K0 ~K6000
	14	N	-200 ~ 1300°C	K-2000~K13000
	15	B	100 ~ 1800°C	K1000~K18000
	16	L	-200 ~ 850°C	K-2000~K8500
	17	U	-200 ~ 500°C	K-2000~K5000
	18	TXK	-200 ~ 800°C	K-2000~K8000
	19	C	0~1800°C	K0~K18000
	20	PL II	-100~1370°C	K-1000~K13700
Медный терморезистор	21	Cu50	-50~150°C	K-500~K1500
	22	Cu100	-50~150°C	K-500~K1500
Никелевый терморезистор	23	Ni100	-100~180°C	K-1000~K1800
	24	Ni1000	-100~180°C	K-1000~K1800
	25	LGNi1000	-60~200°C	K-600~K2000

2.3 Выходы

2.3.1 Изменение выходного значения в зависимости от заданного PV.

Эта функция доступна только для модулей серий DVP02TUL-S / DVP02TKL-S. Когда PV изменяется, соответствующий выход будет также изменяться. Возьмем в качестве примера выходной сигнал 4 ~ 20 мА и установим верхний предел как 1000, а нижний предел как 0; когда PV равно 0, выход будет 4 мА, а когда PV равно 1000, выход будет 20 мА. Если изменить наклон кривой и установить диапазон 0 ~ 1000; при PV равным 0, выходной сигнал будет 20 мА, а при PV равным 1000, выходной сигнал будет 4 мА. Ниже показан график изменения аналогового сигнала от значения PV.



2.3.2 Аварийные выходы

Аварийные выходы доступны только для модулей DVP02TUN-S, DVP02TUR-S, DVP02TKN-S и DVP02TKR-S, и не применяются в модулях DVP02TUL-S и DVP02TKL-S. Функция аварийной сигнализации задает выходное значение для активации соответствующих действий на выходах. Для настройки доступно 12 режимов. Действия на выходах при поступлении аварийного сигнала показаны ниже.

Заданное значение	Тип аварийного сигнала	Действие на выходе
0	Аварийная функция отключена.	Нет
1	Верхнее и нижнее предельное отклонение: аварийный выход срабатывает, когда значение PV выше заданного значения SV+AL-H или ниже заданного значения SV-AL-L.	<p>OFF ▲ ▲ ▲ AL-L SV AL-H</p>
2	Верхнее предельное отклонение: аварийный выход срабатывает, когда значение PV выше заданного значения SV+AL-H.	<p>OFF ▲ ▲ SV AL-H</p>

Заданное значение	Тип аварийного сигнала	Действие на выходе
3	Нижнее предельное отклонение: аварийный выход срабатывает, когда значение PV ниже заданного значения SV-AL-L.	<p>ON</p> <p>OFF</p> <p>AL-L SV</p>
4	Верхнее и нижнее аварийное обратное действие: этот аварийный выход срабатывает, когда PV находится между SV+AL-H и SV-AL-L.	<p>ON</p> <p>OFF</p> <p>AL-L SV AL-H</p>
5	Абсолютное значение верхнего и нижнего пределов: этот аварийный выход срабатывает, когда значение PV выше заданного значения AL-H или ниже значения AL-L.	<p>ON</p> <p>OFF</p> <p>AL-L AL-H</p>
6	Абсолютное значение верхнего предела: этот аварийный выход срабатывает, когда значение PV выше заданного значения AL-H.	<p>ON</p> <p>OFF</p> <p>AL-H</p>
7	Абсолютное значение нижнего предела: этот аварийный выход срабатывает, когда значение PV выше заданного значения AL-H или ниже значения AL-L.	<p>ON</p> <p>OFF</p> <p>AL-L</p>
8	Верхнее и нижнее предельное значение ожидания: этот аварийный выход срабатывает, когда PV находится на заданном значении, а температура выше заданного значения SV+AL-H или ниже заданного значения SV-AL-L.	<p>ON</p> <p>OFF</p> <p>AL-L SV AL-H</p>
9	Верхнее предельное значение ожидания: этот аварийный выход срабатывает, когда PV находится на заданном значении, а температура выше заданного значения SV+AL-H.	<p>ON</p> <p>OFF</p> <p>SV AL-H</p>
10	Нижнее предельное значение ожидания: этот аварийный выход срабатывает, когда PV находится на заданном значении, а температура ниже заданного значения SV-AL-L.	<p>ON</p> <p>OFF</p> <p>AL-L SV</p>
11	Аварийный сигнал на выходе по верхнему пределу гистерезиса: этот аварийный выход срабатывает, если значение PV выше заданного значения SV+AL-H и этот аварийный выход выключен, когда значение PV ниже заданного значения SV+AL-L.	<p>ON</p> <p>OFF</p> <p>AL-L AL-H</p>
12	Аварийный сигнал на выходе по нижнему пределу гистерезиса: этот аварийный выход срабатывает, если значение PV ниже заданного значения SV-AL-H. и этот аварийный выход выключен, когда значение PV выше	<p>ON</p> <p>OFF</p> <p>AL-L AL-H</p>

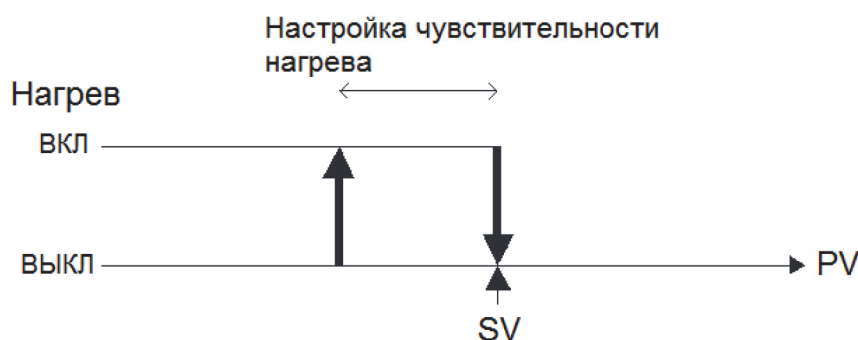
Заданное значение	Тип аварийного сигнала	Действие на выходе
	заданного значения SV-AL-L.	

2.4 Режимы управления включением/отключением

Модули DVP02TUR/DVP02TUN-S/DVP02TKR/DVP02TKN-S имеют 2 дискретных выхода на каждый канал. Включение/отключение выходов осуществляется в нескольких режимах.

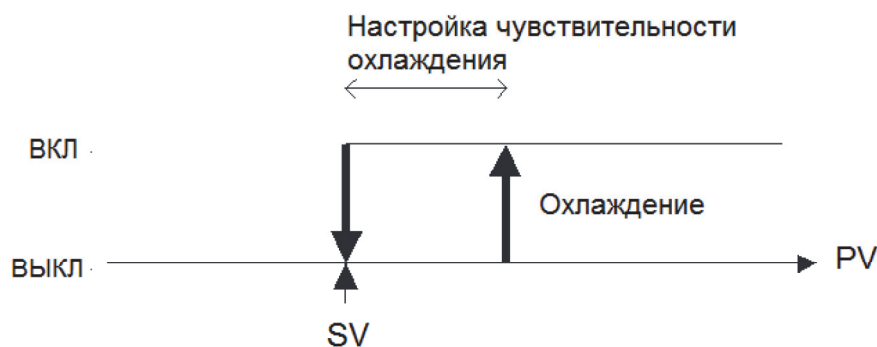
- **Работа выхода при нагреве:**

Выход выключается, когда входной сигнал больше заданного значения. Выход включается, когда входной сигнал меньше, чем суммарное значение задания + значение настройки чувствительности. Например, установим значение задания на 100 градусов и настройку чувствительности нагрева на 10 градусов; когда температура достигает 100 градусов, дискретный выход включается. Когда температура снизится до 90 градусов, происходит нагрев 100 градусов, а затем цифровой выход переключится на ВЫКЛ



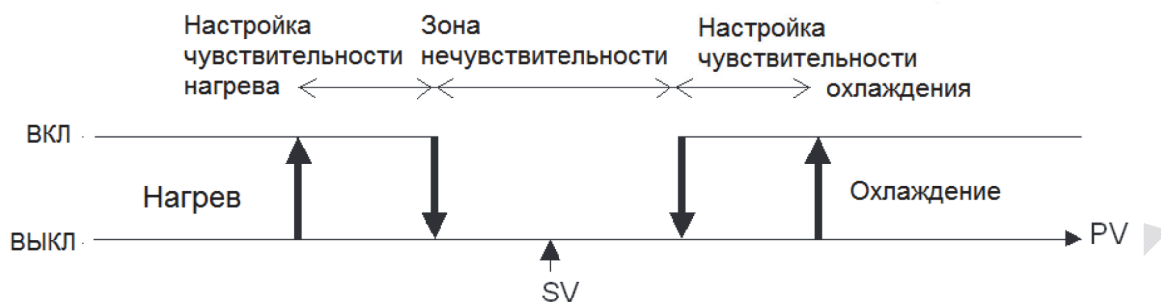
- **Работа выхода при охлаждении:**

Выход включается, когда входной сигнал больше, чем суммарная величина заданного значения + значение настройки чувствительности. Выход выключается, когда входной сигнал меньше заданного значения. Например, установим заданное значение на 10 градусов и регулировку чувствительности охлаждения на 5 градусов; когда температура достигает 10 градусов, дискретный выход выключается. Когда температура поднимется до 15 градусов, включится охлаждение 10 градусов, а затем дискретный выход выключается.



- **Работа двух выходов:**

При настройке одного выхода для нагрева, а другого для охлаждения, зона нечувствительности может быть задана, как показано на диаграмме ниже. Например, установим заданное значение как 100 градусов, настройку чувствительности нагрева на 10 градусов, настройку чувствительности охлаждения на 5 градусов и зону нечувствительности как 20 градусов; когда температура составляет 90 ~ 100 градусов, выходы будут отключены. При нагреве до 90 градусов, выход выключается. Когда температура опускается ниже 80 градусов, начнется нагрев. При охлаждении до 110 градусов, выход выключается, а когда температура превысит 115 градусов, начинается охлаждение.



2.5 Режим ПИД-регулятора

Когда значение PV находится в диапазоне ERR_DBW, ПЛК запускает операцию ПИД-регулирования в соответствии со значением E. Когда значение PV выше значения SV, будет установлено перекрестное состояние, и значение E будет отображаться равным 0 во время выполнения ПИД-регулирования до тех пор, пока значение PV не перейдет в диапазон ERR_DBW. Если PID_DE имеет значение True (истина), ПЛК будет выполнять дифференцирование PV. Когда устанавливается перекрестное состояние, при выполнении дифференцирования ПИД-регулирования дельта PV будет отображаться как 0. В качестве примера, показанного ниже, ПЛК будет запускать операцию ПИД-регулирования в секторе A и во время работы ПИД-регулятора будет видеть значения E и дельта PV равными 0.



Формула ПИД-регулирования:

- Независимая формула и производная E (PID_EQ=False (ложь) & PID_DE=False (ложь))

$$CV = K_p E + K_i \int_0^t E dt + K_d \frac{dE}{dt} + BIAS$$

$$E = SV - PV \quad \text{or} \quad E = PV - SV$$

- Независимая формула и производная PV (PID_EQ=False (ложь) & PID_DE=True (истина))

$$CV = K_p E + K_i \int_0^t E dt - K_d \frac{dPV}{dt} + BIAS$$

$$E = SV - PV$$

or

$$CV = K_p E + K_i \int_0^t E dt + K_d \frac{dPV}{dt} + BIAS$$

$$E = PV - SV$$

- Зависимая формула и производная E (PID_EQ=True (истина) & PID_DE=False (ложь))

$$CV = K_c \left[E + \frac{1}{T_i} \int_0^t E dt + T_d \frac{dE}{dt} \right] + BIAS$$

$$E = SV - PV \quad \text{or} \quad E = PV - SV$$

- Зависимая формула и производная PV (PID_EQ=True (истина) & PID_DE=True (истина))

$$CV = K_c \left[E + \frac{1}{T_i} \int_0^t E dt - T_d \frac{dPV}{dt} \right] + BIAS$$

$$E = SV - PV$$

or

$$CV = K_c \left[E + \frac{1}{T_i} \int_0^t E dt + T_d \frac{dPV}{dt} \right] + BIAS$$

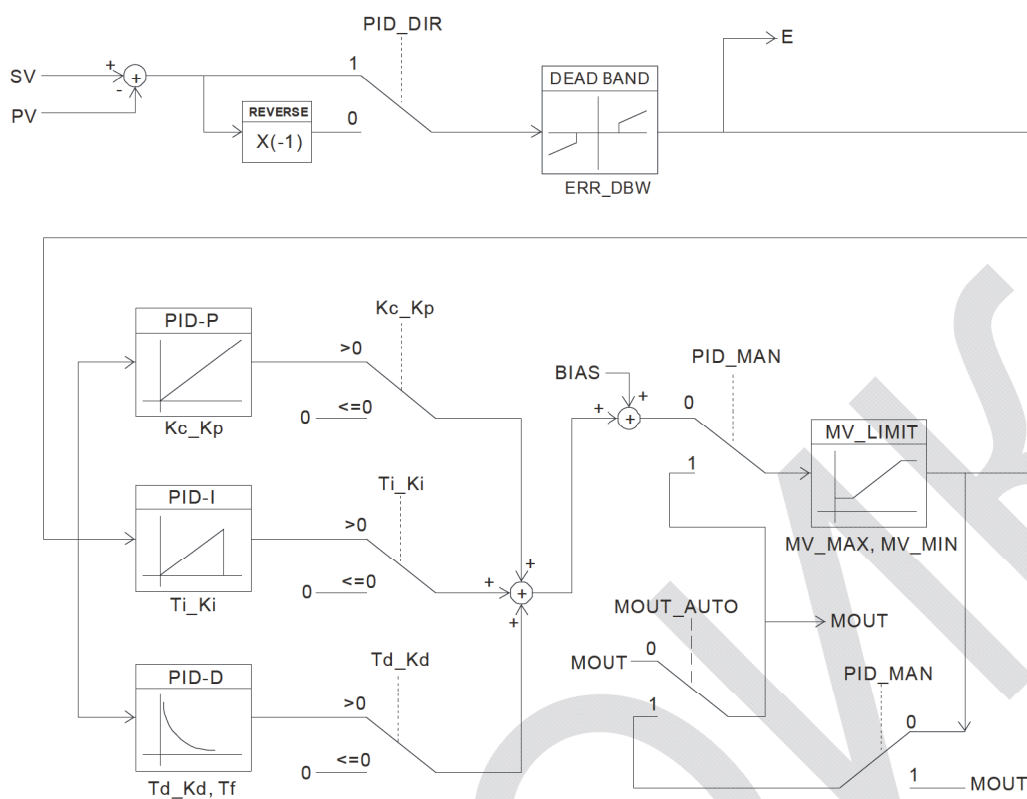
$$E = PV - SV$$

※ Все CVs в формулах выше MVs.

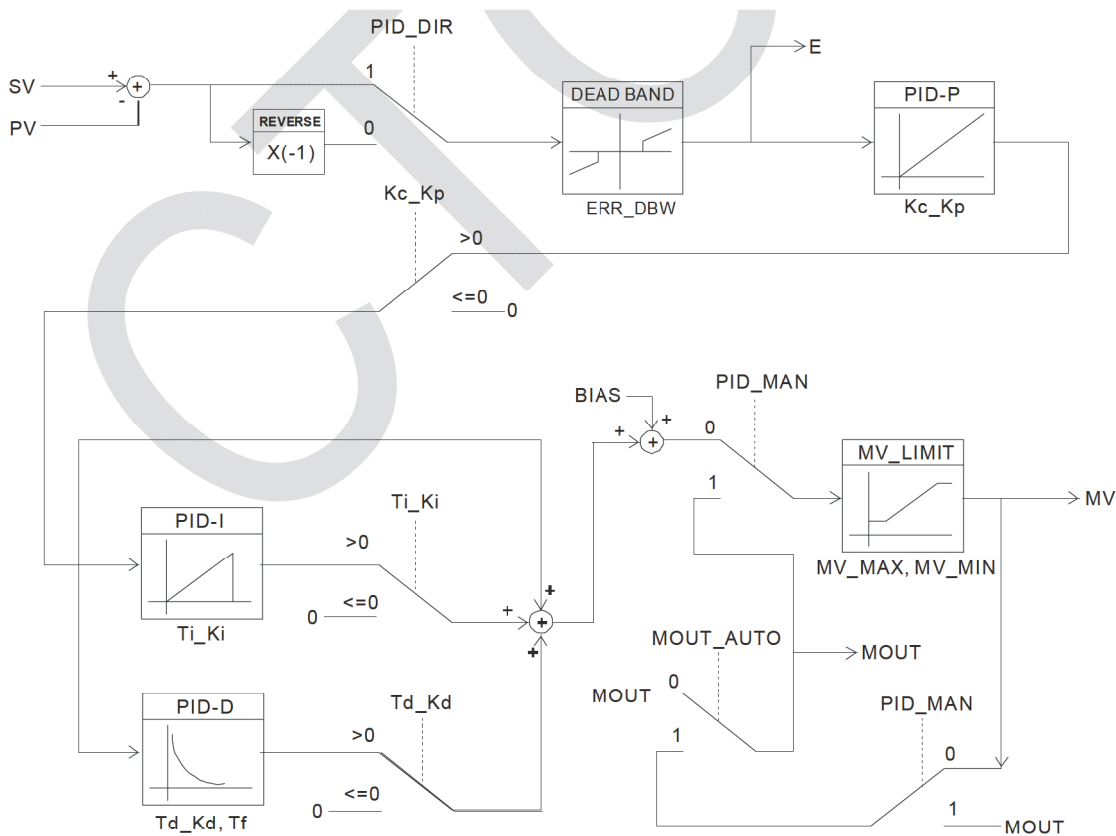
Режим автонастройки: После выполнения автонастройки, значение становится равным 0 и идет автоматическое переключение в режим автонастройки.

Блок-схема ПИД-регулирования:

Блок-схема ПИД-регулирования (независимая)



Блок-схема ПИД-регулирования (зависимая)



Примечание:

1. При настройке этих 3 параметров, K_c , T_i и T_d , сначала задайте значение K_c (в соответствии с представлением) и установите значение T_i и T_d равным 0. В процессе управления пользователь может увеличить значения T_i и T_d . Когда значение K_c равно 1, это означает, что коэффициент пропорциональности составляет 100%. Когда коэффициент пропорциональности меньше 100%, ошибка уменьшается. Когда коэффициент пропорциональности больше 100%, ошибка увеличивается.
2. Параметры, которые были настроены автоматически, не обязательно подходят для каждой контролируемой системы. Поэтому пользователь может дополнительно изменять автоматически настроенные параметры. Тем не менее, предлагается изменять значения только T_i или T_d .

2.6 Программируемый режим управления SV

Значение настройки температуры не фиксировано, а кривая настройки определяется пользователем в соответствии с необходимыми требованиями. С помощью ПИД-регулирования входной сигнал температуры возрастает вместе с заданной температурной кривой. Модуль реализует 8 шаблонов и каждый шаблон содержит 8 шагов, связующий параметр, параметр цикла и ряд шагов выполнения программы соответственно. Каждый шаг имеет 2 параметра (значение и время задания температуры). После установки этих параметров каждый контроллер температуры будет иметь свой собственный исходный шаблон и шаг для создания собственной кривой настройки температуры. Описание некоторых терминов:

1. Стартовый шаблон: установка запуска программы и числа шаблонов.
2. Стартовый шаг: установка запуска программы и числа последовательных шагов.
3. Время работы: задание времени постоянной температуры, если в этом нет необходимости, задайте значение 0.
4. Шаг: имеет 2 параметра настройки: задание точки X и времени работы T , указывающее, что значение настройки (SV) возрастает до X в течение времени T . Если заданная точка X идентична предыдущей настройке, этот процесс называется Soak, иначе Ramp; поэтому эта процедура управления также называется управлением Ramp Soak. Первая запускаемая процедура задана как регулятор Soak, она управляет достижением температуры точки X и сохраняет температуру в градусах X в течение времени T .
5. Количество циклов: дополнительные циклы, которые должны выполняться для данного шаблона. Если установлено значение 1, шаблон будет выполняться 2 раза.
6. Шаг выполнения: количество шагов, выполняемых для каждого шаблона.
7. Выполнение: перед выполнением пользователю необходимо настроить все параметры. Если управление настройками находится в рабочем режиме, программа начнет работать с начального шаблона и начального шага, выполняя команды по одной по их заданным порядкам. Когда управление настройками находится в режиме завершения, SV останется со значением окончательной настройки. Когда управление настройкой находится в режиме стопа, а температура будет иметь значение, заданное до стопа, при повторном запуске программа начнет работать с начального шаблона и начального шага. Когда управление настройкой находится в режиме паузы, а значение температуры равно значению до паузы, при повторном запуске программа начнет работать с шага, на котором программа была поставлена на паузу, и будут выполнены оставшиеся части программы. Во время выполнения программы значение SV редактировать невозможно.

2.7 Светодиодный индикатор ERROR (ошибка).

Когда значение аналогового входного сигнала находится вне допустимого диапазона, модуль отобразит код ошибки, светодиод ERROR (ошибка) на модуле будет мигать. Пользователь может отключить эту функцию, чтобы убрать мигание светодиодного индикатора ошибки, но код ошибки будет отображаться и после этого.

Страница	CR	Описание	Заданное значение
Страница базовой настройки	38	Сигнал выходит за пределы допустимого диапазона	K0=индикатор ERROR мигает (по умолчанию) K1= индикатор ERROR не мигает

2.8 Настройка коммуникации по RS-485 для DVP02TK-S

2.8.1 Протокол коммуникации MODBUS

Для модулей серии DVP02TK-S MODBUS поддерживает форматы RTU и ASCII. Когда выбран формат RTU, длина данных равна 8, и поддерживаются следующие функциональные коды:

Функциональный код 03: чтение нескольких слов, чтение до 32 слов.

Функциональный код 06: запись одного слова.

Функциональный код 10: запись нескольких слов, запись до 32 слов.

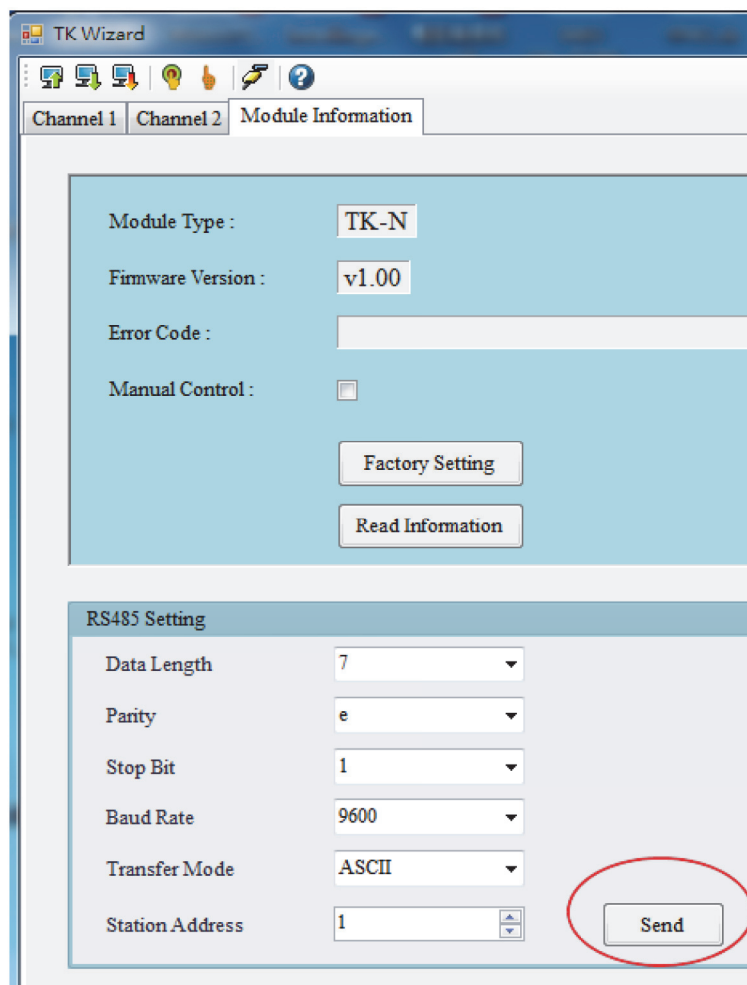
2.8.2 Сброс на заводские значения

Пользователь может восстановить настройки коммуникации по RS-485 на значения по умолчанию (9600 / 7 / 1 / E, номер станции 1), переключив тумблер пуска с положения RUN на положение STOP, а затем с положения STOP в положение RUN удерживая в течение 5 секунд.

2.8.3 Настройка коммуникации по RS-485

Существует 2 метода настройки коммуникации по RS-485, посредством функции **TK Wizard** и через адрес MODBUS.

- **TK Wizard (TKSoft)**: кликните на пункт меню **Module Information** и задайте скорость обмена данными и режим обмена, затем кликните **Send** для сохранения настроек.



- Задание адреса MODBUS:

Запишите значение 0x00XY (см. таблицу ниже для задания значений X и Y) по адресу MODBUS (0x0F09).

Пример: значение 0x0000 (X=0 / Y=0) указывает, что скорость обмена данными 9600 бит/с, длина данных равна 7, стоповый бит имеет значение 1, а биты четности имеют значение Even (четный).

Настроенный адрес коммуникации по RS-485 = 0x0F09, записываемое значение 0x00XY				
			Значение	Описание
X	Бит7~Бит4	Скорость обмена данными (бит/с)	0	9600 (по умолчанию)
			1	19200
			2	38400
			3	57600
			4	115200
			5~16	Зарезервированы
Y	Бит3	Длина данных	0	7 (по умолчанию)
			1	8

Настроенный адрес коммуникации по RS-485 = 0x0F09, записываемое значение 0x00XY				
	Бит2	Стоп бит	0	1-бит (по умолчанию)
			1	2-бит
	Бит1~Бит0	Биты четности	0	Even (четный) (по умолчанию)
			1	Odd (нечетный)
			2	None (нет)
			3	Зарезервирован

Знач. Y	Длина данных		Стоп бит		Биты четности		Биты данных	Стоп бит	Биты четности
	бит3	бит2	бит1	бит0	Биты данных	Стоп бит			
	0: 7 1: 8	0: 1-бит 1: 2-бит	0: Четный; 1: Нечетный; 2: Нет; 3: Резерв						
0	0	0	0	0	7	1	Четный		
1	0	0	0	1	7	1	Нечетный		
2	0	0	1	0	7	1	Нет		
3	0	0	1	1	7	1	Четный		
4	0	1	0	0	7	2	Четный		
5	0	1	0	1	7	2	Нечетный		
6	0	1	1	0	7	2	Нет		
7	0	1	1	1	7	2	Четный		
8	1	0	0	0	8	1	Четный		
9	1	0	0	1	8	1	Нечетный		
A	1	0	1	0	8	1	Нет		
B	1	0	1	1	8	1	Четный		
C	1	1	0	0	8	2	Четный		
D	1	1	0	1	8	2	Нечетный		
E	1	1	1	0	8	2	Нет		
F	1	1	1	1	8	2	Четный		

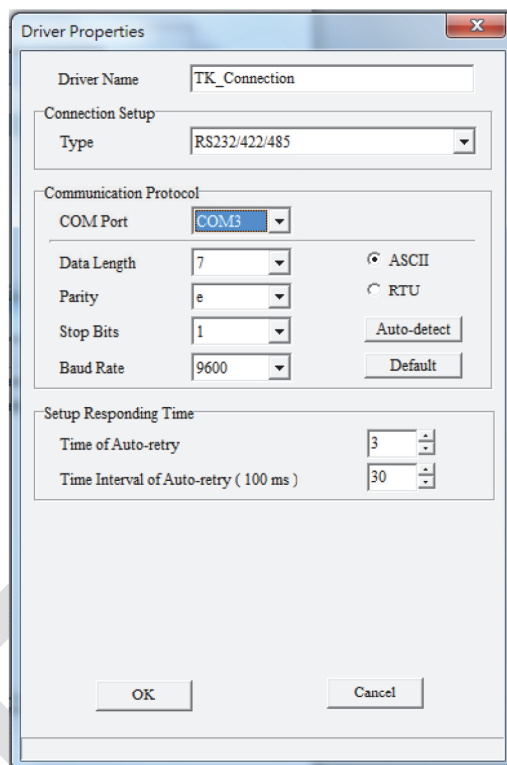
2.9 Настройка подключения через TK Wizard

2.9.1 Сброс на заводские значения для DVP02TK-S

См. раздел 2.8.2 для сброса настроек коммуникации по RS-485 на заводские значения (9600/7/1/E, № станции 1).

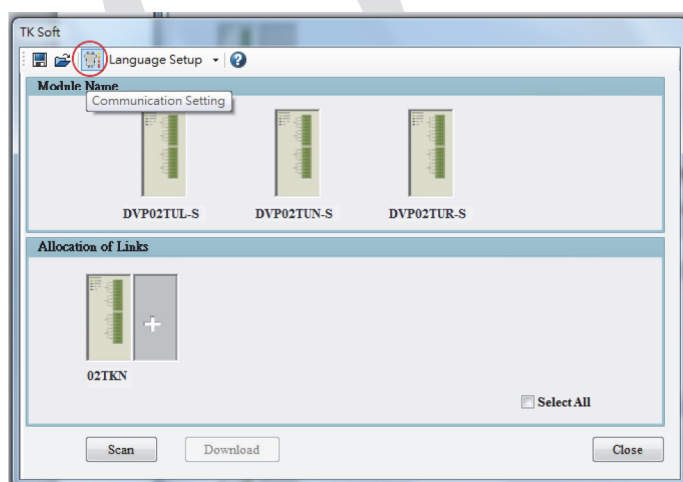
2.9.2 Настройка COMMGR

Введите значения настройки коммуникации, чтобы создать соединение TK в COMMGR. После установки значений нажмите **Auto-detect**, чтобы проверить, успешно ли установлено соединение. Нажмите **OK**, чтобы подтвердить настройки

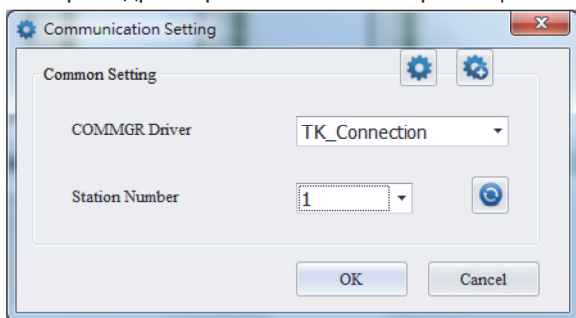


2.9.3 Настройка в TKSoft

Кликните иконку **Communication Setting** в ПО TKSoft для настройки коммуникации.

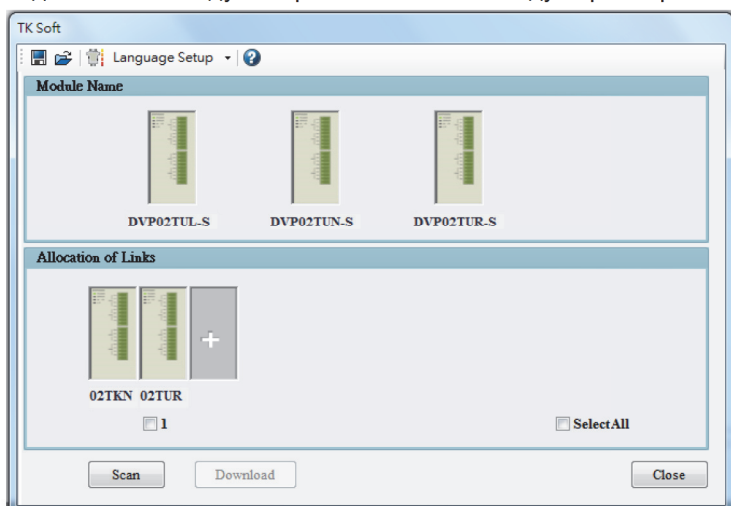


Выберите драйвер COMMGR и номер станции.



2.9.4 TKSoft – Проверка подключенных устройств

После завершения установки пользователь может кликнуть кнопку **Scan** (Сканировать), система обнаружит подключенные модули серии DVP02TK-S и модули расширения серии DVP02TU-S справа от модуля DVP02TK-S.



Дважды кликните по иконке DVP02TK-S / DVP02TU-S для открытия страницы настроек.

