



# Трёхфазные регуляторы мощности с цифровым управлением

серия  
**LCR**



# Комплектное устройство, полностью готовое к работе

Клеммы силового  
питания с защитной  
крышкой

Предохранители  
на борту

Радиатор

Вентилятор

Клеммы  
управления

Клеммы питания  
нагрузки с защитной  
крышкой

Пульт управления  
и индикации

# Высокие эксплуатационные характеристики

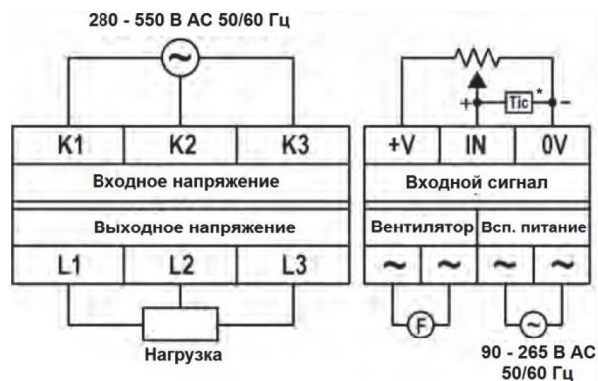
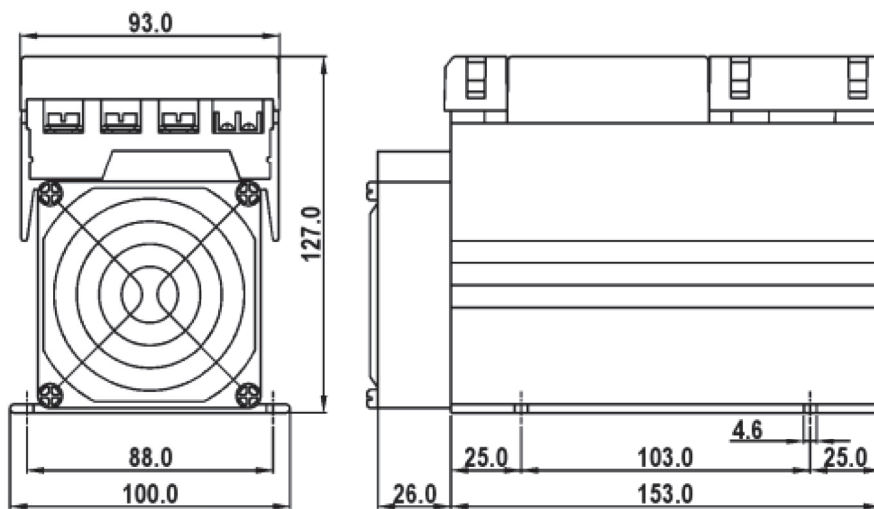


- выбор метода управления тиристорами: фазное управление или переход через ноль
- компактная конструкция;
- широкий диапазон входного силового напряжения 280 – 550 VAC
- поддержка всех стандартных сигналов управления (0-20мА, 4-20мА, 0-10В, 2-10В, 0-5В, 1-5 В, переменный резистор 10 кОм)
- автоопределение 50/60 Гц;
- наличие софт и кик старта
- наличие ручного режима задания мощности с пульта
- установка верхнего и нижнего предела мощности 0-100 %
- диэлектрическая прочность 2,5 кВ
- диапазон температуры эксплуатации от – 20С до +80С
- хорошая защита от кратковременных скачков тока и напряжения
- простота в использовании

# Модельный ряд и компоновка



LCR-40-H	LCR-60-H	LCR-80-H	LCR-100-H
32A	48A	64A	80A



# СПАСИБО ЗА ВНИМАНИЕ!

---



Компания «СТОИК»

+7(495) 661-24-41 / 661-24-61

[www.deltronics.ru](http://www.deltronics.ru)