

Авторизованный дистрибьютор: продажа и сервис средств промышленной автоматизации Delta Electronics в России ООО "ИПОУ-СТОИК ЛТД", 107392, г. Москва, ул. Просторная, д. 7
www.stoikltd.ru; www.deltronics.ru



Automation for a Changing World

Оптические и ИНДУКТИВНЫЕ датчики



www.stoikltd.ru
www.deltronics.ru

 **DELTA**
Smarter. Greener. Together.

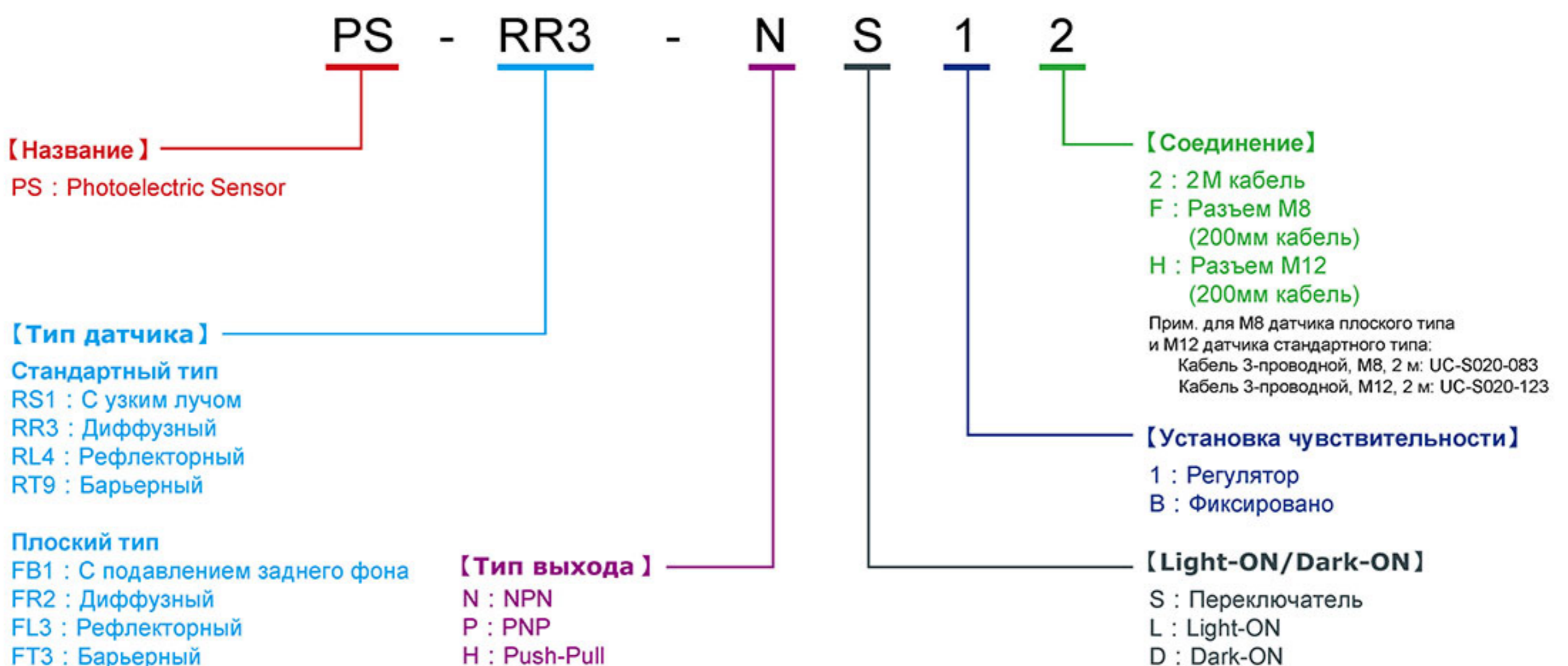
Оптические датчики

- ▶ **Плоский тип: легко устанавливается в любом положении и месте**
- ▶ **Стандартный тип: модели с регулировкой чувствительности**
- ▶ **Высокая стойкость всех моделей к воздействию таких химических веществ как ацетон, ксилол, газ, дизельное топливо, спирт**
- ▶ **Датчик с подавлением заднего фона надежно работает с широким спектром различных объектов**
- ▶ **Все датчики имеют класс защиты IP67**




Тип корпуса	Тип датчика	Чувствительность	Выход	Light-ON/ Dark-ON	Установка чувствит.	Соединение	Модель
Стандарт.	С узким лучом (RS1)	100 мм	NPN/ PNP/ Push-Pull (N/P/U)	Переключатель (S)	Регулятор (1)	2М кабель / Разъем M12 (2/H)	PS-RS1-□ S1 □
	Диффузный (RR3)	300 мм					PS-RR3-□ S1 □
	Рефлекторный (RL4)	4.2 м					PS-RL4-□ S1 □
	Барьерный (RT9)	12 м					PS-RT9-□ S1 □
Плоский	С подавлением заднего фона (FB1)	5 ~ 30 мм	NPN/ PNP/ Push-Pull (N/P/U)	Фиксировано (L/D)	Фиксировано (B)	2М кабель / Разъем M8 (2/F)	PS-FB1-□□ B □
	Диффузный (FR2)	5 ~ 50 мм					PS-FR2-□□ B □
	Рефлекторный (FL3)	1 м					PS-FL3-□□ B □
	Барьерный (FT3)	1 м					PS-FT3-□□ B □

Расшифровка модели



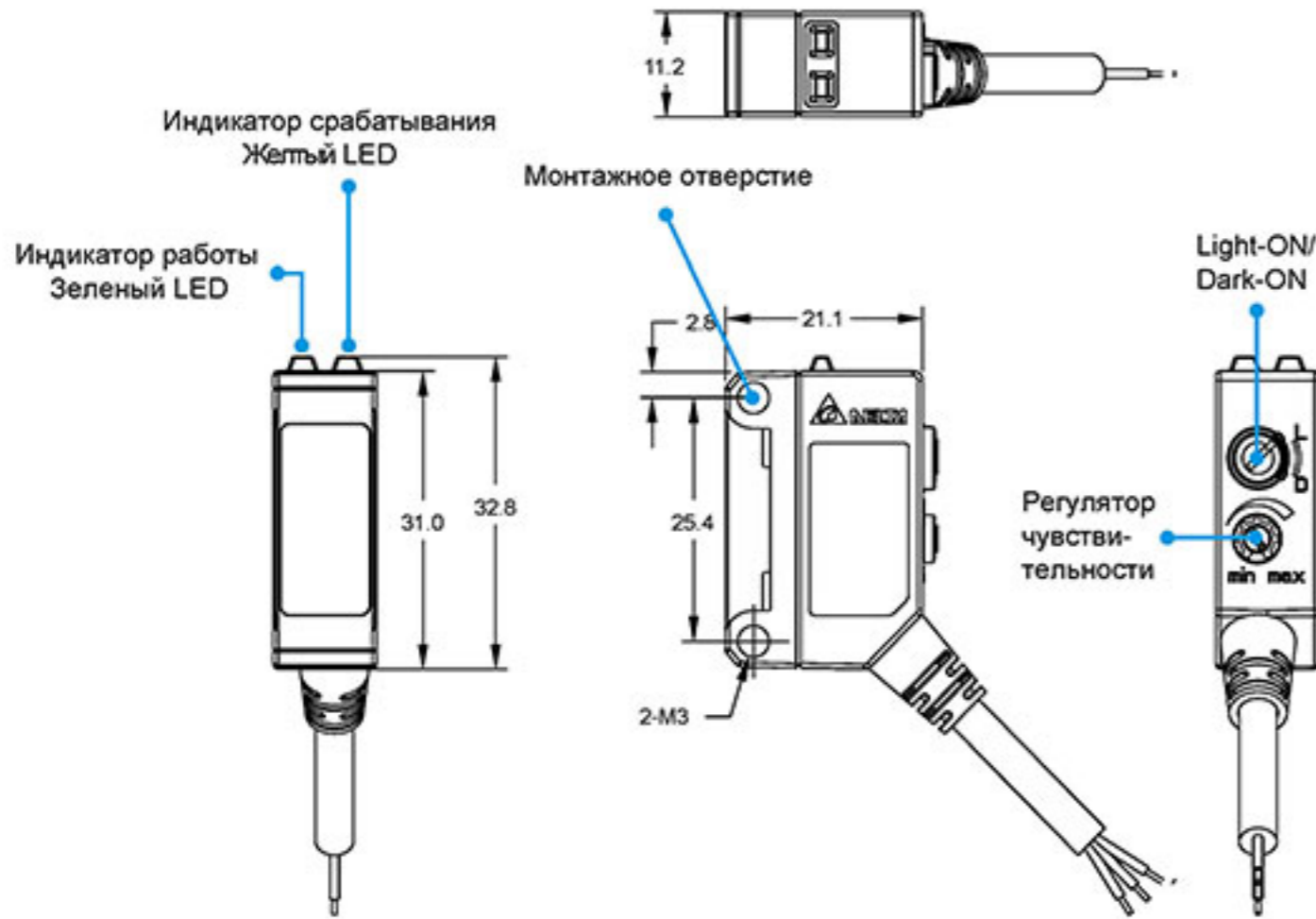
Спецификации

Оптический датчик		Плоский тип		Стандартный тип	
Питание	Напряжение	12~24 В _{DC} ±10%			
	Потребляемая мощность	С подавлением заднего фона (серия PS-FB1)	30 мА макс.	Диффузный (серия PS-RR3)	20 мА макс.
		Диффузный (серия PS-FR2)	20 мА макс.	Диффузный (серия PS-RS1)	20 мА макс.
		Барьерный (серия PS-FT3)	Передатчик 6 м Приемник 14 м	Барьерный (серия PS-RT9)	Передатчик 6 мА макс. Приемник 14 мА макс.
Рефлекторный (серия PS-FL3)	20 мА макс.	Рефлекторный (серия PS-RL4)	20 мА макс.		
Выход	Кол-во выходов	NPN x 1 или PNP x 1 или Push-Pull x 1			
	Выход	Макс. нагрузка 30В / 50 мА, остаточное напряжение 1,5В		Макс. нагрузка 30В / 100 мА, остаточное напряжение 1,5В	
	Время отклика	ON → OFF : 0.5 мс ; OFF → ON 0.5 мс			
Излучатель		4 элемента, красный LED (630 нм)			
Индикация		Оранжевый: индикация выхода ; Зеленый: стабильная работа			
Защита		от обратного подключения питания, перегрузки на выходе, скачков питания, скачков на выходе			
Рабочая температура		-25°C ~ 55°C			
Температура хранения		-25°C ~ 75°C			
Влажность		30 ~ 85%			
Класс защиты		IP67			
Сопротивление внешнему свету		менее 5000 лк			
Виброустойчивость		10 ~ 55 Гц, 1.5 мм, по 3 координатам в течение 2 часов			
Ударопрочность		Мах. 1000 м/с ² , по 3 координатам в 6 направлениях, по 3 раза каждый			
Сопротивление изоляции		20 МΩ и более (500 В _{DC})			
Выдерживаемое напряжение		1000 В _{AC} 50/60 Гц 1 мин			
Материал		линза: PC ; корпус: PBT ; провод: PVC			
Кабель		Кабель: 3-жильный 2м Передатчик: 2-жильный 2м кабель Разъем M8 / кабель 200 мм Разъем M12 / кабель 200 мм			
Размеры		16 × 30 × 6.8 мм		32.8 × 11.2 × 21.1 мм	
Вес		25г		55г	
Сертификат					

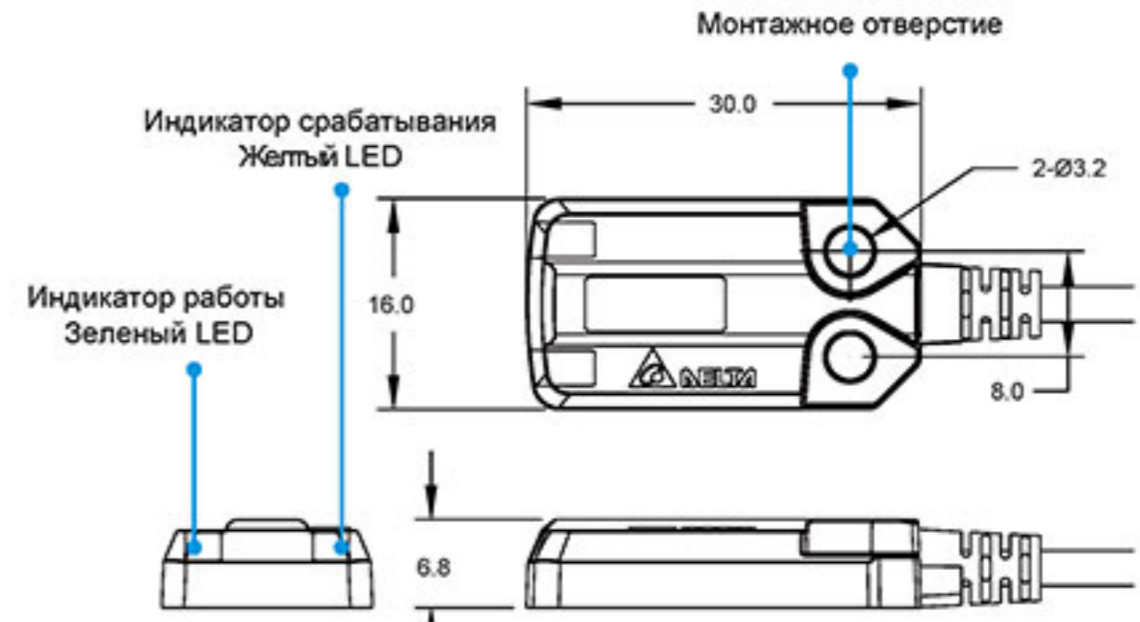
Размеры

Ед. изм.: мм

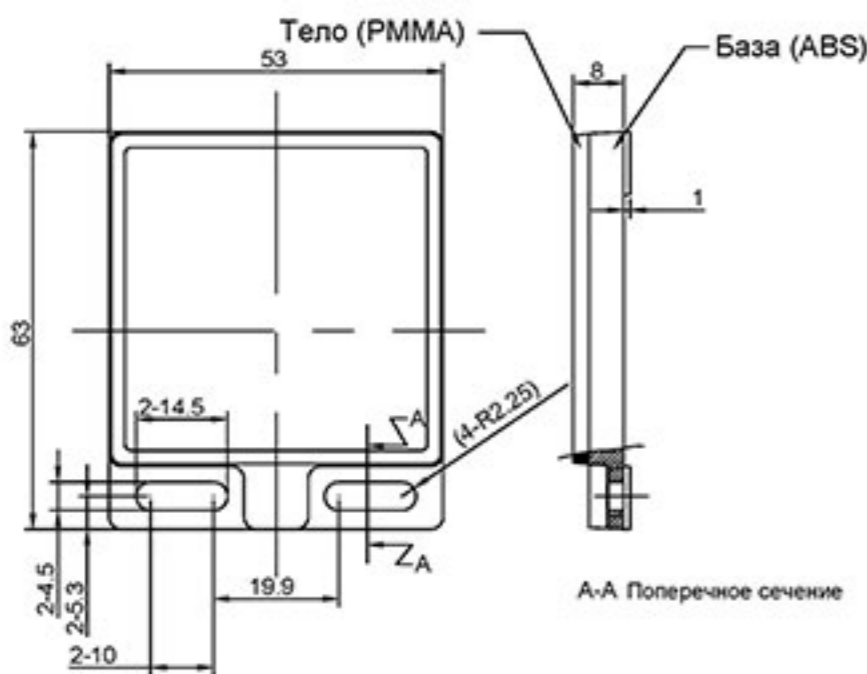
• Стандартный тип (PS-R)



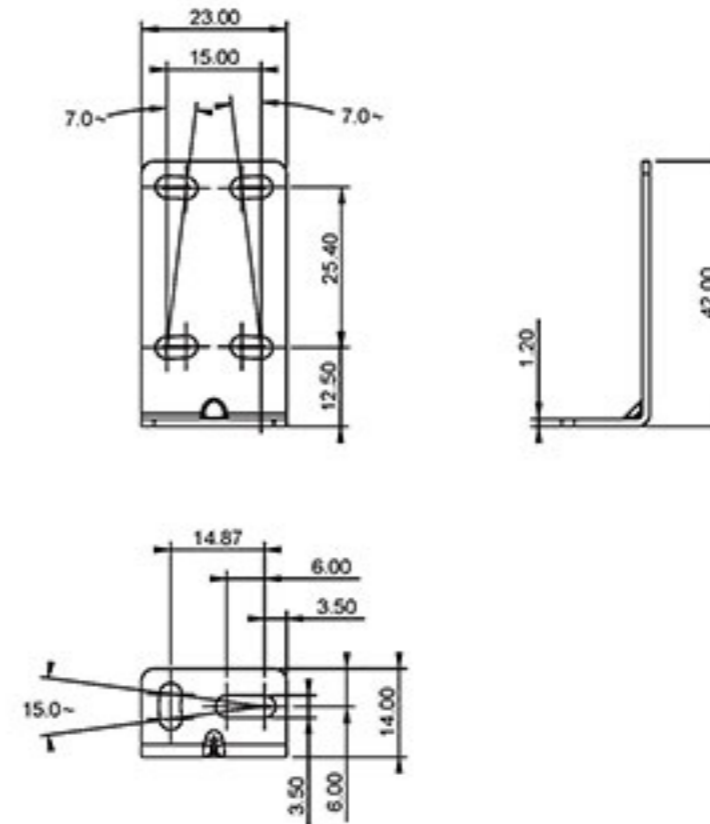
• Плоский тип (PS-F)



• Отражатель



• Стандартное крепление

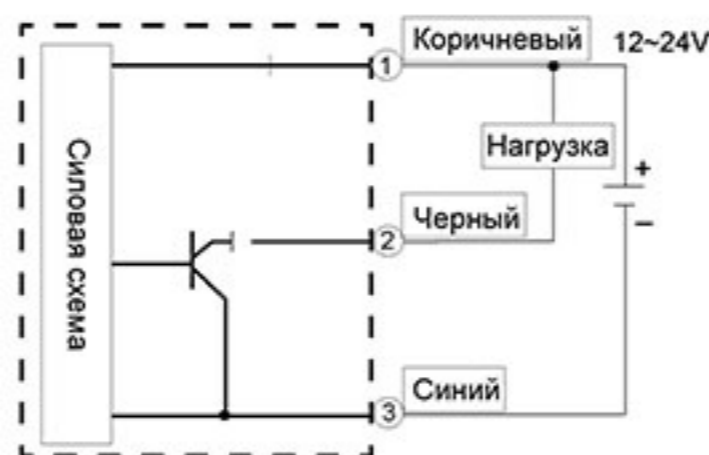


Схемы подключения

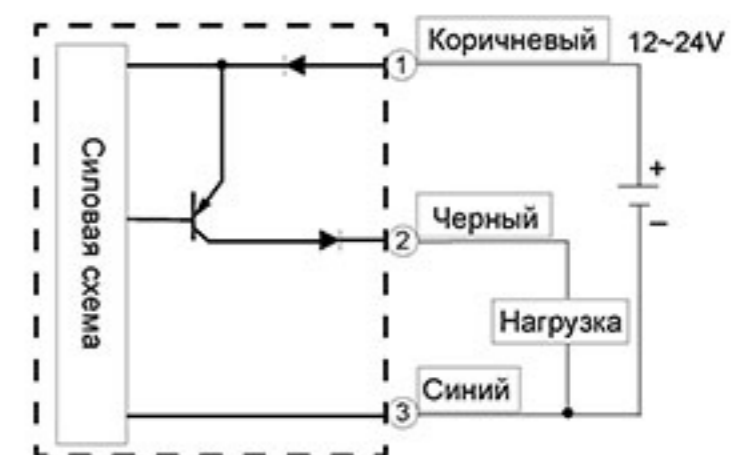
• TX



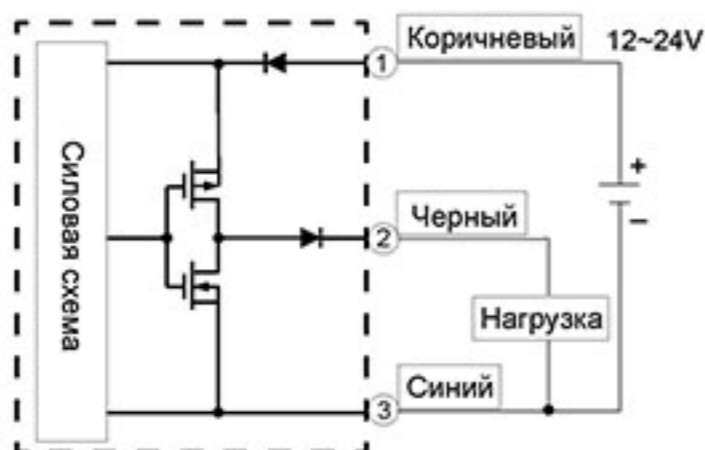
• NPN



• PNP



• Push-Pull



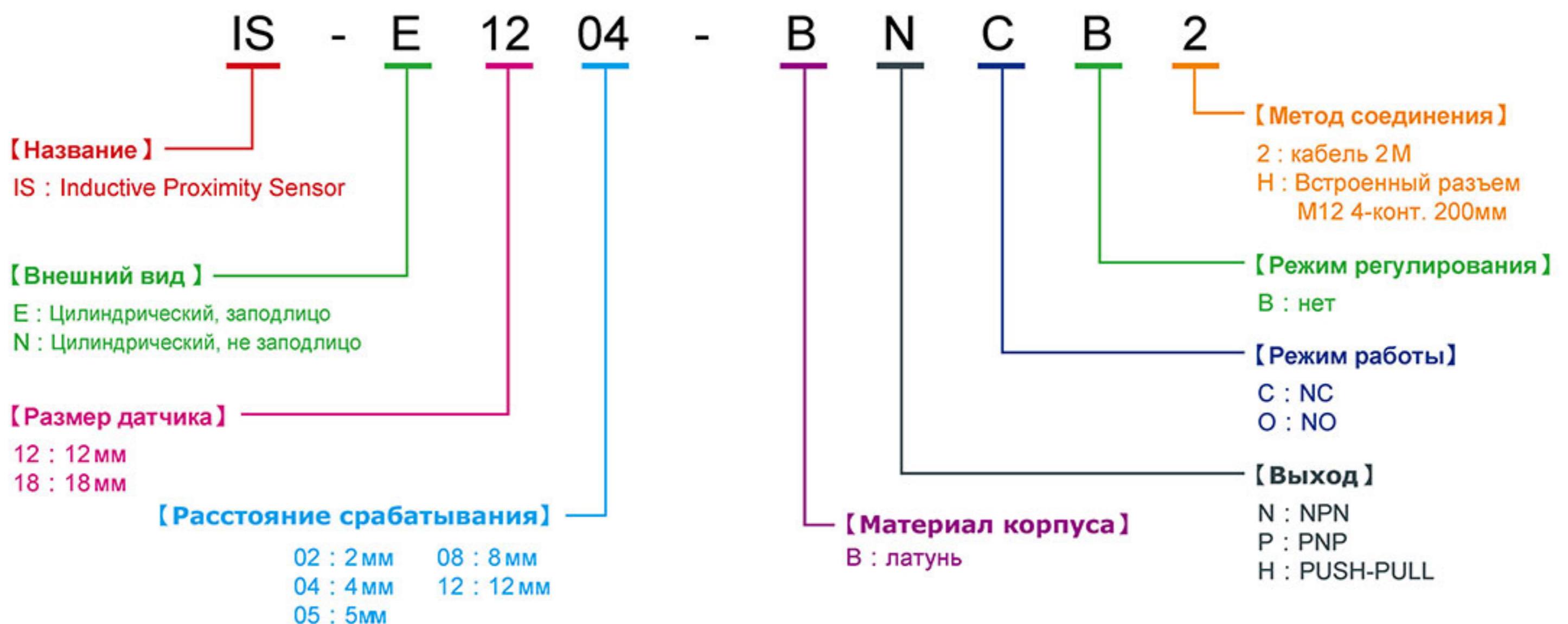
Индуктивные датчики

- ▶ Стандартные промышленные датчики для обнаружения предметов из магнитных материалов
- ▶ Точное и достоверное определение с высокой степенью надежности
- ▶ Датчики одного типоразмера имеют широкий диапазон дальности срабатывания
- ▶ Хорошая помехоустойчивость в различных средах
- ▶ Все датчики соответствуют уровню защиты IP67



Тип монтажа	Расстояние срабатывания	Метод соединения	Режим	Модель		
				Выход NPN	Выход PNP	
Заподлицо	M12	Встроенный кабель (2 м)	NO	IS-E1202-BNOB □	IS-E1202-BPOB □	
			NC	IS-E1202-BNCB □	IS-E1202-BPCB □	
	NO		IS-E1204-BNOB □	IS-E1204-BPOB □		
	NC		IS-E1204-BNCB □	IS-E1204-BPCB □		
	M18		NO	IS-E1805-BNOB □	IS-E1805-BPOB □	
			NC	IS-E1805-BNCB □	IS-E1805-BPCB □	
	Не заподлицо		M12	NO	IS-N1204-BNOB □	IS-N1204-BPOB □
				NC	IS-N1204-BNCB □	IS-N1204-BPCB □
M18		NO	IS-N1208-BNOB □	IS-N1208-BPOB □		
		NC	IS-N1208-BNCB □	IS-N1208-BPCB □		
M18		NO	IS-N1808-BNOB □	IS-N1808-BPOB □		
		NC	IS-N1808-BNCB □	IS-N1808-BPCB □		
M18		NO	IS-N1812-BNOB □	IS-N1812-BPOB □		
		NC	IS-N1812-BNCB □	IS-N1812-BPCB □		

Расшифровка модели



Спецификации

Размер		M12				M18			
Тип		Заподлицо		Не заподлицо		Заподлицо		Не заподлицо	
Модель		IS-E1202	IS-E1204	IS-N1204	IS-N1208	IS-E1805	IS-E1808	IS-N1808	IS-N1812
Расстояние срабатывания		2 мм ± 10%	4 мм ± 10%	4 мм ± 10%	8 мм ± 10%	5 мм ± 10%	8 мм ± 10%	8 мм ± 10%	12 мм ± 10%
Уставка		0 ~ 1.6 мм	0 ~ 3.2 мм	0 ~ 3.2 мм	0 ~ 6.4 мм	0 ~ 4.0 мм	0 ~ 6.4 мм	0 ~ 6.4 мм	0 ~ 9.6 мм
Гистерезис		Макс. 15% от расстояния срабатывания							
Объект обнаружения ^{*1}		Магнитные материалы (для цветных металлов чувствительность снижается)							
Типовой объект обнаружения		Железо, 12 × 12 × 1 мм			Железо, 24 × 24 × 1 мм	Железо, 18 × 18 × 1 мм	Железо, 24 × 24 × 1 мм		Железо, 36 × 36 × 1 мм
Частота срабатывания ^{*2}		1.5 кГц	800 Гц	1.0 кГц	500 Гц	600 Гц	500 Гц	500 Гц	200 Гц
Напряжение источника питания		12 ~ 24 В _{DC} , пульсации (размах): макс. +/-10%							
Потребляемый ток		Макс. 15 мА							
Управляющий выход	Ток нагрузки	Макс. 200 мА							
	Остаточное напряжение	Макс. 2 В (Ток нагрузки: 200 мА, Длина кабеля: 2 м)							
Индикаторы		Индикатор работы (красный)							
Режим работы (при приближении объекта)		NPN : NO / NC ; PNP : NO / NC							
Защита		Защита от короткого замыкания, защита от обратной полярности							
Диапазон температур		Рабочая : - 25 ~ + 70 °С / Хранение : - 40 ~ 85 °С (без образования льда и конденсата)							
Относительная влажность		≤ 50% RH (при +70 °С)							
Влияние температуры		Макс. ±10% от расстояния срабатывания при 23 °С в диапазоне температур -25 ~ 70 °С							
Сопротивление изоляции		50 МΩ. (при 500 В _{DC}) между токонесущими элементами и корпусом							
Диэлектрическая прочность		1000 В _{AC} 50 / 60 Гц 1 мин							
Виброустойчивость		10 ~ 55 Гц, 1.5-мм двойная амплитуда на 2 часа в каждом направлении (X, Y, Z)							
Ударопрочность		1,000 м/с ² 10 раз в каждом направлении (X, Y, Z)							
Класс защиты		IEC 60529 IP67							
Метод соединения		Модели со встроенным кабелем (стандартная длина кабеля: 2 м) и модели с разъемом M12							
Вес		65 г				85 г			
Материал	Корпус	Никелированная латунь							
	Рабочая поверхность	PBT							
	Зажимная гайка	Никелированная латунь							
	Стопорная шайба	Оцинкованное железо							
Аксессуары		Руководство пользователя (англ)							

*1. Расстояние срабатывания уменьшается при работе с цветными металлами. Далее приведены номинальные значения, которые могут варьироваться от металла к металлу:
 Fe: 1 ; Нержавеющая сталь: прибл. 0.7 ; Алюминий (цельный): прибл. 0.4

*2. Приведены средние значения, измеренные при следующих условиях: стандартный обнаруживаемый объект, двойное стандартное расстояние до каждого объекта, установленное расстояние равно половине расстояния срабатывания.

Схемы соединения

Выход	Модель	Характеристики работы		Выходная схема				
			Обнаружение объекта	NO	NC			
NPN	IS-E□□□□-BNO IS-N□□□□-BNO	Опознавание цели	Нет					
		Индикатор (Красный)	ON OFF					
	IS-E□□□□-BNC IS-N□□□□-BNC	Выходное напряжение	H L					
		Управляющий выход	ON OFF					
	PNP	IS-E□□□□-BPO IS-N□□□□-BPO	Опознавание цели	Нет				
			Индикатор (Красный)	ON OFF				
IS-E□□□□-BPC IS-N□□□□-BPC		Выходное напряжение	H L					
		Управляющий выход	ON OFF					
Push-Pull NPN		IS-E□□□□-BBO IS-N□□□□-BBO	Опознавание цели	Нет				
			Индикатор (Красный)	ON OFF				
	IS-E□□□□-BBC IS-N□□□□-BBC	Выходное напряжение	H L					
		Управляющий выход	ON OFF					
	Push-Pull PNP	IS-E□□□□-BBO IS-N□□□□-BBO	Опознавание цели	Нет				
			Индикатор (Красный)	ON OFF				
IS-E□□□□-BBC IS-N□□□□-BBC		Выходное напряжение	H L					
		Управляющий выход	ON OFF					

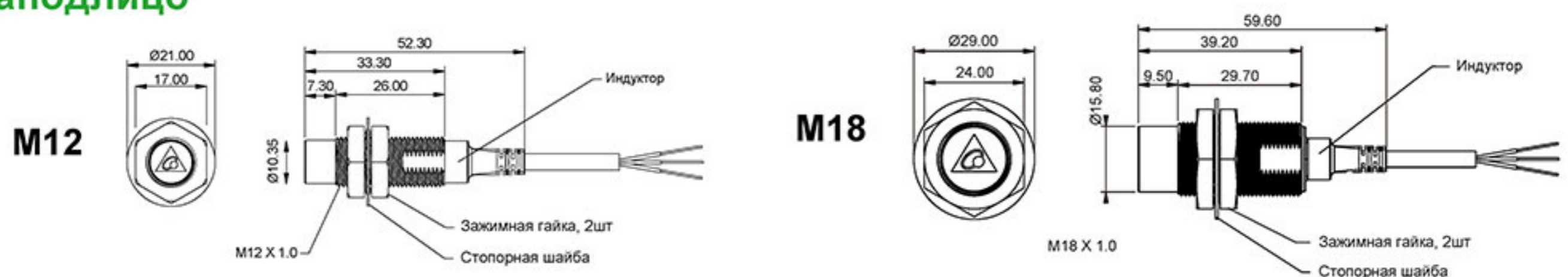
Размеры

Ед.изм.: мм

• Заподлицо



• Не заподлицо



Авторизованный дистрибьютор: продажа и сервис
средств промышленной автоматизации Delta Electronics в России
ООО «НПО «СТОИК ЛТД», 107392, г.Москва, ул. Просторная, д.7
www.stoikltd.ru ; www.deltronics.ru



IABG Headquarters

Delta Electronics, Inc.
Taoyuan Technology Center
No.18, Xing long Rd., Taoyuan City,
Taoyuan County 33068, Taiwan
Тел.: +886-3-362-6301 / Факс: +886-3-371-6301
www.delta.com.tw/industrialautomation

Авторизованный дистрибьютор

ООО «НПО СТОИК»
продажа и сервис
средств промышленной автоматизации
Delta Electronics в России
107392, Москва, ул. Просторная, д.7
Тел./факс: (495) 661-24-61
E-mail: sales@deltronics.ru
<http://www.deltronics.ru>
<http://www.stoikltd.ru>

*Мы оставляем за собой право вносить любые изменения в любое время без предварительного уведомления